

Halton FDV – Palorajotinventtiili

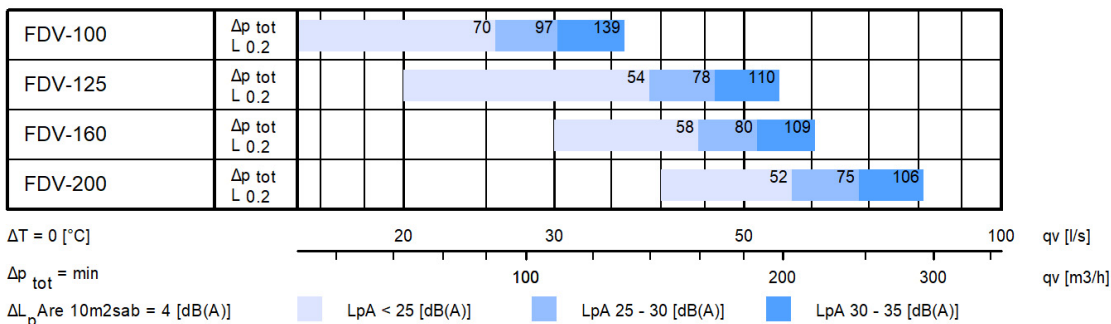


© Halton

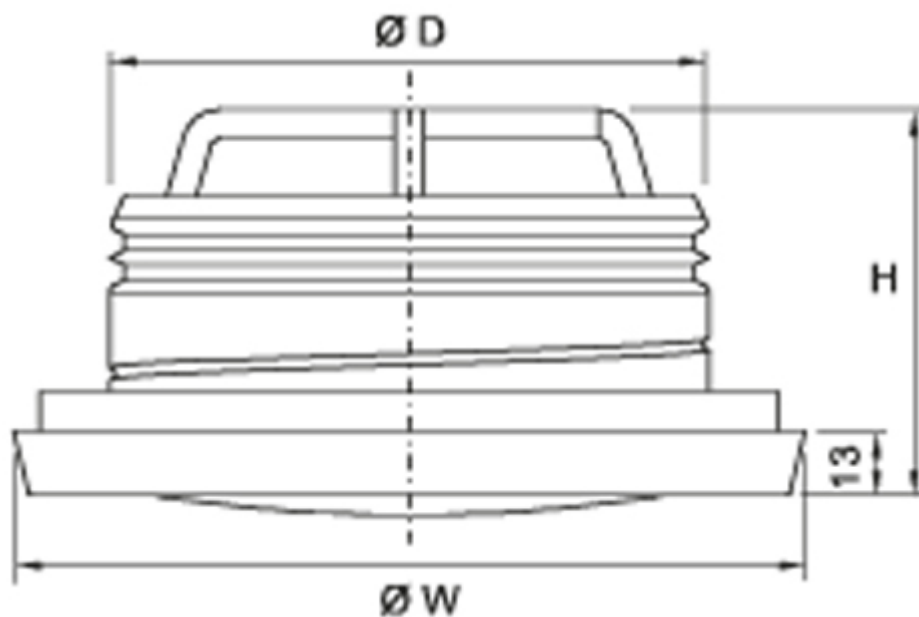
Esittely

- Palonrajoitinventtiilin paloluokka on E 120 S ja EI 15 S asennettuna kevytrakenteisiin kipsiseiniin sekä kiviaineisiin/betoniseiniin
- Palonrajoitinventtiilin paloluokka on E 120 S ja EI 30 S asennettuna betonilaattaan
- VTT, Valtion Teknillinen Tutkimuskeskus, vastaa ulkopuolisesta laadunvalvonnasta
- Valmistus sertifioitu ISO 9001 laatujärjestelmän mukaisesti
- Sulakkeen laukaisulämpötila on 72°C
- Integroitu asennuskehys on varustettu tiivisteellä sekä kauluksessa sijaitsevalla palotiivisteellä

Pikavalinta



Mitat ja paino



NS	ØW	H	ØD
100	139	88	99
125	165	88	124
160	200	88	159
200	251	86	199

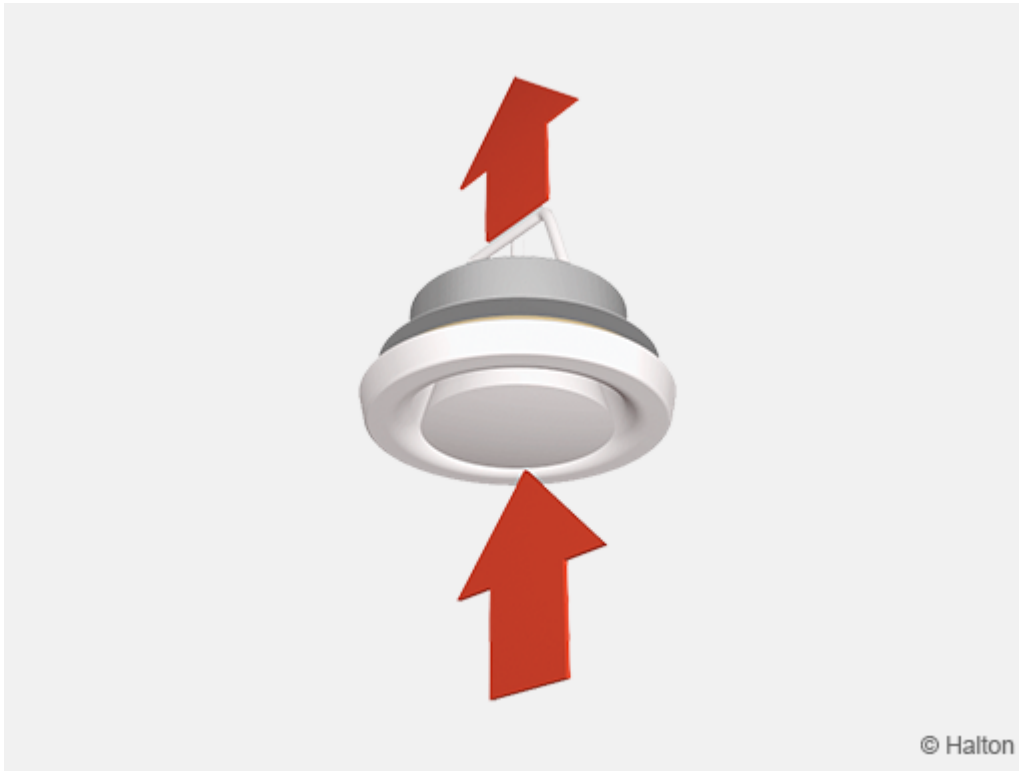
Paino

NS	kg
100	0.40
125	0.53
160	0.72
200	1.03

Materiaali

Osa	Materiaali	Huom.
Liitoskaulus	Teräs	Epoksimaalattu
Keskikartio	Teräs	Epoksimaalattu
Kehyksen tiiviste	Polyuretaani	
Palonkestävä tiiviste	Silikaatti	
Asennuskehys	Kuumasinkitty teräs	
Lämpösulake	Messinki	

Toiminta



Halton FDV on pyöreä palorajoinventtiili. Se estää tehokkaasti tulen ja savun leviämisen ilmanvaihtokanavissa.

Toimintotila normaali: Poistoilmaventtiili

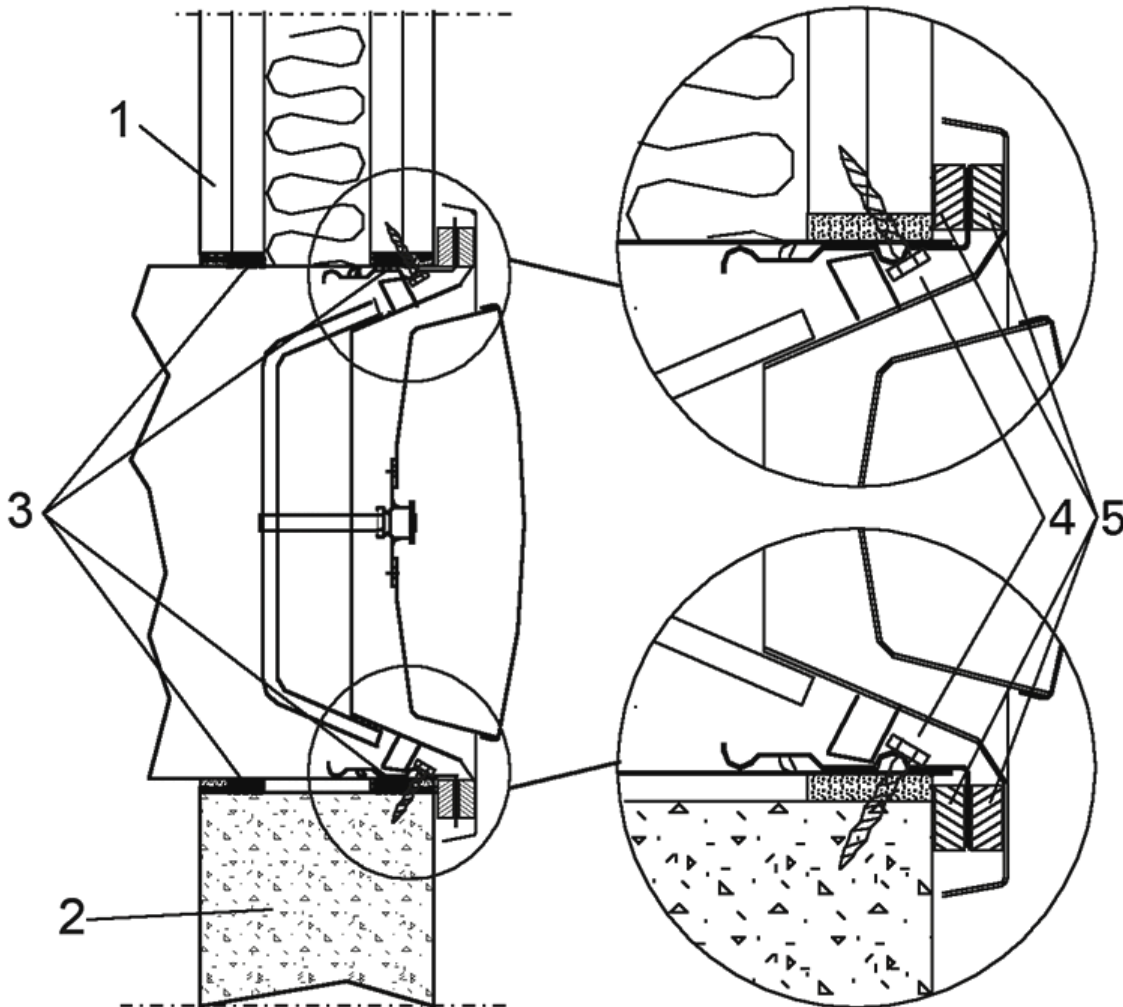
Venttiili säätelee poistoilmavirtaa ja vaimentaa kanavamelua. Painehäviötä säädetään keskikartion asentoa muuttamalla. Haluttu tilavuusvirta asetetaan kanavajärjestelmän ilmavirtasäätöjen yhteydessä.

Toimintatila palotilanteessa: Palonrajoinventtiili

Palorajoinventtiili on varustettu lämpösulakkeella. Sulake reagoi lämpötilan nousuun ja laukaisee jousen avulla keskikartion kiinni.

Sulakkeen laukeamislämpötila on 72°C.

Asennus



Koodi selitys

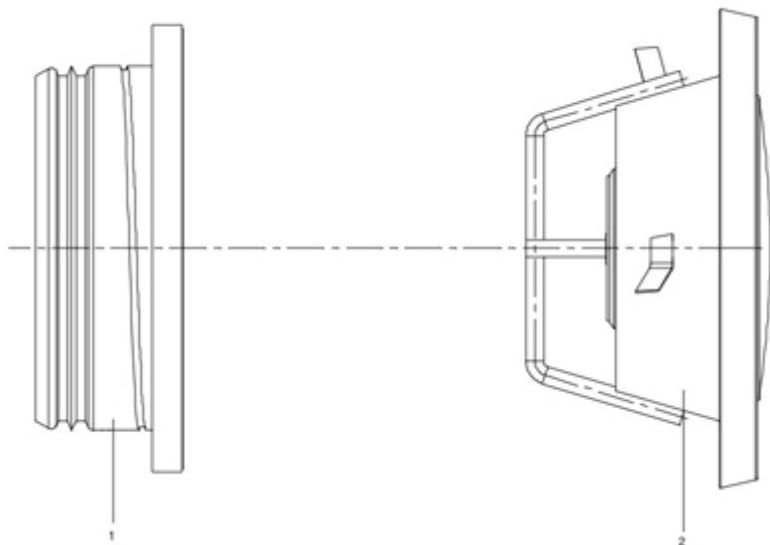
1. Kipsilevyseinä
2. Kiviaineinen/betoniseinä tai välipohja
3. Tiivistemassa (Würth Firebreak 22)
4. Kiinnitysruuvit
5. Tulenkestävät silikaattitiivisteet

Palorajoinventtiili on hyväksytty asennettavaksi kiviaineisiin seiniin ja välipohjarakenteisiin sekä kevytrakenteisiin kipsiseiniin.

Tee asennusaukko osastoivaan seinään tai välipohjaan, jotta ilmakehän viedä rakenteen lävitse. Asennusaukon koko on $D + 20$ mm.

Asenna kanava asennusaukkoon. Tiivistä kanavan ja seinän väli käyttämällä palonkestävää tiivistemassaa (Würth Firebreak 22) ja kivivillaa kuvan osoittamalla tavalla. Katkaise ilmakehän seinäpinnan tasoon.

Työnnä asennuskehys kanavaan siten, että laippa painautuu tukevasti seinää vasten. Kiinnitä asennuskehys kanavaan ja seinään kahdella ruuvilla.



Työnnä venttiili (2) asennuskehykseen (1) ja käännä, kunnes laite on kiinnittynyt tukevasti paikalleen.

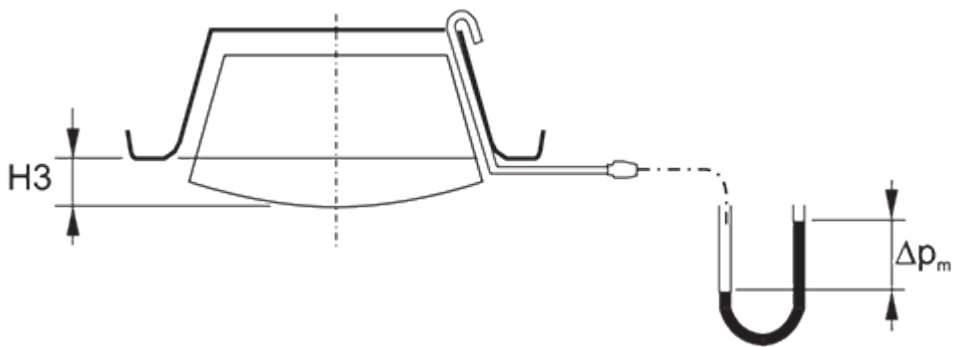
Jokaisen tuotteen mukana toimitetaan tarkat asennusohjeet ja asennustodistuskaavake. Katso myös kohta "Asiakirjat / Asennusohjeet".

Säätö

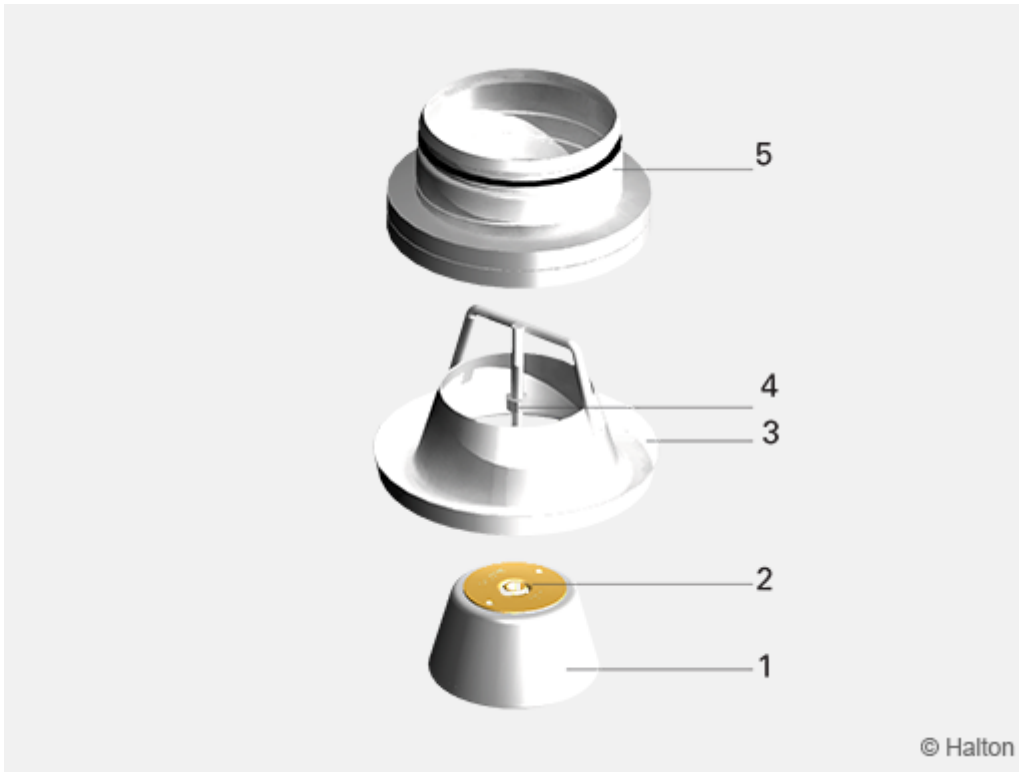
Venttiiliä säädetään keskikartiota kiertämällä. Mittaa kartion (A) ja liitoskauluksen välinen aukko (mm). Aseta laitteen sisään mittausliitin ja mittaa paine-ero manometrin avulla. Ilman tilavuusvirta lasketaan seuraavalla kaavalla. Lukitse keskikartio säädön jälkeen lukitusmutterilla.

$$q_v = k * \sqrt{\Delta p_m}$$

FDV 100		FDV 125		FDV 160		FDV 200	
A	k	A	k	A	k	A	k
-15	0,43	-15	0,65	-12	1,16	3	1,78
-12	0,63	-12	0,92	-9	1,51	6	2,46
-9	0,83	-9	1,22	-6	1,9	9	3,24
-6	1,02	-6	1,53	-3	2,31	12	3,97
-3	1,22	-3	1,84	0	2,75	15	4,69
0	1,42	0	2,17	3	3,25	20	5,88
3	1,65	3	2,52	6	3,73	25	6,95
6	1,88	6	2,83	9	4,22		
9	2,11	9	3,14	12	4,67		
12	2,33	12	3,46	15	5,12		
		15	3,77	18	5,58		



Huolto



Koodi selitys

1. Keskipartio
2. Sulake
3. Liitoskaulus
4. Lukitusmutteri
5. Kehys

Irrota venttiili kanavistosta kiertämällä venttiiliä vastapäivään. Huomioi keskikartion sijainti.

Puhdista osat kostealla liinalla, mutta älä upota osia veteen. Puhdistuksen jälkeen työnnä venttiili takaisin asennuskehikseen ja käännä, kunnes se on tukevasti kiinnittynyt.

Huom: Vältä puhdistuksessa kuumaa vettä ja kuumia lämpötiloja, sillä kuumuus saattaa laukaista sulakkeen.

Tekninen määrittely

Tyyppihyväksytyyn palorajoinventtiin tekniset ominaisuudet ovat standardien EN 1366-2 ja EN 13501-3 mukaiset.

Asennettaessa kevytrakenteisiin kipsi tai kiviaineisiin seiniin palorajoinventtiin paloluokitus on **E 120 S** tai **EI 15 S**.

Asennettaessa kiviaineisiin tai betoniin välipohjalaattoihin palorajoinventtiin paloluokitus on **E 120 S** tai **EI 30 S**.

Palorajoinventtiili on varustettu lämpösulakkeella, palautusjousella ja palonkestävillä tiivisteillä.

Asennuskehys on varustettu laipassa olevalla palonkestävillä tiivisteellä.

Palonrajoitinventtiilissä on epoksimaalattua teräksestä valmistettu säädettävä keskikartio ja kaulusosa. Laitteen vakioväri on valkoinen (RAL 9010).

Haluttu painehäviö ja ilman tilavuusvirta säädetään muuttamalla keskikartion ja liitoskauluksen välistä aukkoa.

Säädön jälkeen keskikartio lukitaan haluttuun asentoon.

Palopellin valmistajan sisäinen laadunvalvonta perustuu ISO 9001 -laatujärjestelmään, ja valmistajan toimintaa valvoo ulkopuolinen laadunvalvoja VTT.

Tilauskoodi

FDV-D; CO-FU-ZT

D = Liitännän koko (mm)

100, 125, 160, 200

Muut ominaisuudet ja lisävarusteet

CO = Väri

W Valkoinen (RAL 9010)

X Erikoisväri (RAL xxxx)

FU = Sulakkeen laukeamislämpötila (°C)

72

ZT = Rääpäilytuote

N Ei

Y Kyllä

Koodiesimerkki

FDV-100, CO=W, FU=72, ZT=N