

KV sileo 160 XL kanavapuhallin

LVI-no: 8012940, Seinä-/kattokiinnitys

Tuotenumero: 25373

Vaihtoehto: 230V 1~ 50Hz



- Sisäänrakennetut lämpökytkimet
- Asennusasento vapaa
- Luotettava, huoltovapaa

KV-sarja on suunniteltu seinään tai kattoon asennettavaksi poistopuhaltimeksi. Kaikissa KV-puhaltimissa on vähintään 25 mm pitkät liitosyhteet kanavaan imupuolella. FK-kanavaliitin mahdollistaa helpon asennuksen ja huollon, sekä estää tärinän siirtymisen kanavistoon.

Puhaltimissa on taaksepäin kaartuvat siivet ja ulkoroottorimoottorit. Kaavut on prässätty galvanoidusta teräslevystä. Puhaltimet täyttävät tiiveysluokan C vaatimukset. Puhaltimia on mahdollista käyttää ulkona ja kosteissa tiloissa edellyttäen, että ne pyörivät jatkuvasti jollakin nopeudella.

Puhaltimet ovat säädettävissä 5-porrasmuuntajalla. Tyristorisäätöä emme suosittele. Ylikuumentamisen estämiseksi KV 100 M- ja KV 125 M- puhaltimien moottorit on impedanssisuojattu. Jäähdyttyään, puhallin käynnistyy uudelleen.

Huomio! Seinään/kattoon tehtävän läpiviennin on oltava huomattavasti suurempi, kuin puhaltimen imuaukko. Lisätietoa mittakuvasta.



Tekniset parametrit

Nimellistiedot		
Jännite (ominais)	230	V
Taajuus	50	Hz
Vaihe(et)	1~	
Ottoteho	102	W
Syöttövirta	0,446	A
Siipipyörän nopeus	2 532	r.p.m.
Ilmavirta	max 222	L/s
Kondensaattorin kapasitanssi	2,5	µF
Kuljetetun ilman lämpötila	max 70	°C
Kuljetetun ilman maksimilämpötila kierroslukusäädössä	70	°C

Äänidata

Äänenpainetaso 3 m (20m ² Sabine)	45 dB(A)
--	----------

Suojaus/luokitus

Kotelointiluokka, moottori	IP44
----------------------------	------

Eristysluokka	F
---------------	---

Data ErP:n mukaan

Energialuokka, perusyksikkö	E
-----------------------------	---

Energialuokka, paikallinen vaatimus	B
-------------------------------------	---

ErP -valmis	ErP 2016; ErP 2018
-------------	--------------------

Mitat ja painot

Kanavan mitta; pyöreä, sisään	160 mm
-------------------------------	--------

Kanavan mitta; pyöreä, ulos	160 mm
-----------------------------	--------

Paino	3,8 kg
-------	--------

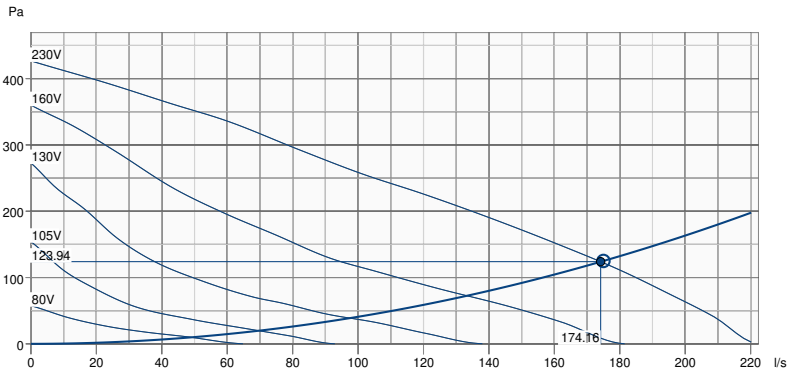
Muut

Kanavaliitoksen tyypit	Pyöreä
------------------------	--------

Moottorityyppi	AC
----------------	----

Suorituskyky

Suorituskäyrä

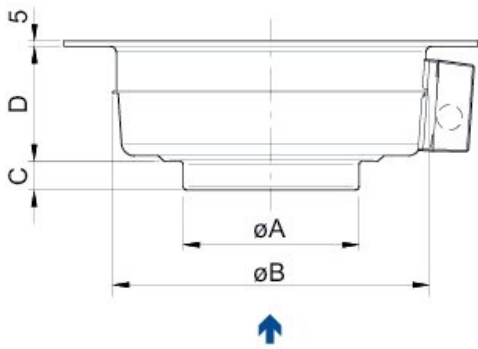


Hydrauliset tiedot

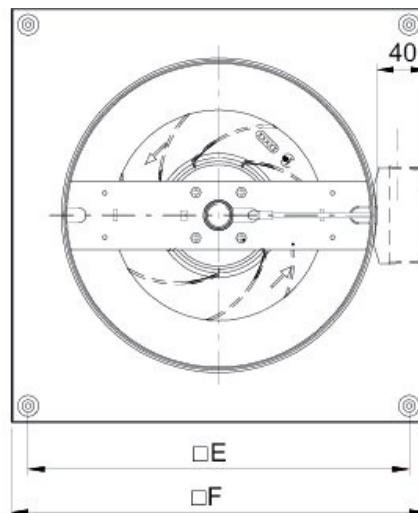
Vaadittu ilmavirta	175.0 l/s
Vaadittu staattinen paine	125 Pa
Toimintapisteen ilmavirta	174.2 l/s
Toimintapisteen staattinen paine	124 Pa
Ilman tiheys	1.204 kg/m ³
Teho	0.10 kW
Puhaltimen ohjaus - RPM	2545 rpm
Virta	0.44 A
SFP	0.575 kW/m ³ /s
Jännitesäädin	230.0 V
Syöttövirta	230 V

Äänentehotaso		63	125	250	500	1k	2k	4k	8k	Yhteer
Tulo	dB(A)	51	61	66	65	66	63	61	53	72
Ulostuloaukko	dB(A)	33	45	61	69	71	69	63	57	75
Ympäröivä	dB(A)	28	31	32	47	46	46	42	32	52
Äänenpainetaso 3m (20 m ² Sabine)	dB(A)	-	-	-	-	-	-	-	-	45
Äänenpainetaso 3m vapaa-alue	dB(A)	-	-	-	-	-	-	-	-	31

Mitat

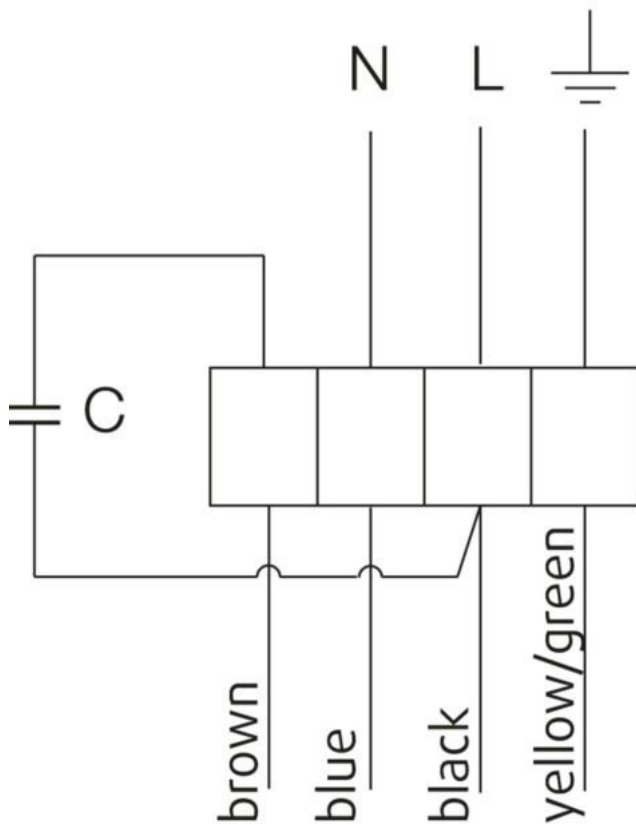


$\varnothing A$	$\varnothing B$	C	D	?E	?F
159	336	29	147	394	425



Kytentäkaavio

230V 1~



U1 = blue = sininen

U2 = black = musta

Z = brown = ruskea

PE = yellow/green = kelta/vihreä

Ecodesign

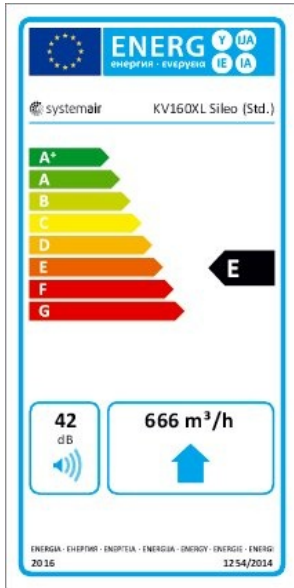
Tuote	
Kauppanimi	Systemair
Tuotteen nimi	KV 160 XL Sileo
Perusyksikkö	
ErP - yhteensopivuus	2016
SEC keskimäärin	-12,84 kWh/(m ² .a)
SEC Kylmä	-29,24 kWh/(m ² .a)
SEC Lämmin	-3,44 kWh/(m ² .a)
SEC-luokka	E
Yksikköluokka	RVU
Yksikön tyyppi	UVU
Ohjaus	Ulkoinen MSD tai VSD
Lämmönvaihdintyyppi	Ei mitään
Lämpötilasuhde UVU	Ei sovellettavissa
qv max	662 m ³ /h
P maks.	99 W
Äänentehotaso LWA	42 dB(A)
qv ref	0,1289 m ³ /s
Ps ref	50 Pa
SPI	0,138 W/(m ³ /h)
CTRL	1
MISC	1,1
x-arvo	1,5
Ulkoinen vuoto	5 %
Vuotuinen sähkönkulutus (AEC average)	173 kWh
Vuotuinen säästö (AHS warm)	173 kWh
Vuotuinen sähkönkulutus (AEC warm)	173 kWh
Vuotuinen säästö (AHS cold)	17 kWh/a
Vuotuinen säästö (AHS warm)	34 kWh/a
Vuotuinen säästö (AHS average)	8 kWh/a

Yksiköt paikallisella tarveohjauksella

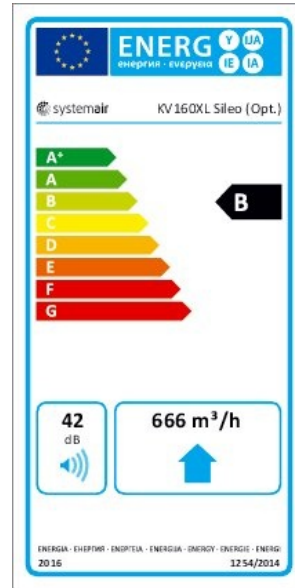
ErP - yhteensopivuus	2018
SEC keskimäärin	-26,04 kWh/(m ² .a)
SEC Kylmä	-53,1 kWh/(m ² .a)
SEC Lämmin	-10,54 kWh/(m ² .a)
SEC-luokka	B
Yksikköluokka	RVU
Yksikön tyyppi	UVU
Ohjaus	Ulkoinen MSD tai VSD
Lämmönvaihdintyyppi	Ei mitään
Lämpötilasuhde UVU	Ei sovellettavissa
qv max	662 m ³ /h
P maks.	99 W
Äänentehotaso LWA	42 dB(A)
qv ref	0,1289 m ³ /s
Ps ref	50 Pa
SPI	0,138 W/(m ³ /h)
CTRL	0,65
MISC	1,1
x-arvo	1,5
Ulkoinen vuoto	5 %
Vuotuinen sähkönkulutus (AEC average)	90 kWh
Vuotuinen sähkönkulutus (AEC cold)	90 kWh
Vuotuinen sähkönkulutus (AEC warm)	90 kWh
Vuotuinen säästö (AHS cold)	28 kWh/a
Vuotuinen säästö (AHS warm)	55 kWh/a
Vuotuinen säästö (AHS average)	13 kWh/a

Energialuokkakilpi

Energialuokka, perusyksikkö



Energialuokka, paikallinen vaatimus



Lisätarvikkeet

- IGK 160 ulkosäleikkö (1632)
- REE 1 pyörimisnopeudensäädin (5314)
- REU 1,5 muuntaja 2-nop. (5004)
- SG 160 suojaverkko (5608)
- CO2RT-R-D kytkin (6993)
- HR1 huonehygrostaatti IP21 (215150)
- RT 0-30 huonetermostaatti (5151)
- Termostaatti -35... +20 C IP40 (5630)
- CBMF 160-2,1 230V/1 (12244)
- FFR 160 suodatinkasetti (1770)
- FK 160 kanavaliitin (1610)
- LDC 160-900 äänenvaimennin (5193)
- VBC 160-2 vesilämmityspatteri (5458)
- X-VK 35 sälesuljin (5642)
- RE 1,5 muuntajasäädin (5000)
- REPT 6 puhallinsäädin 6A (5698)
- REV-3POL/03 ON/OFF (33978)
- VKK 160 kanavasuljin (1625)
- DTV 500A painekytkin (96807)
- Liiketunnistin/IR24-P (6995)
- T 120 ajastin (5165)
- CBM 160-2,1 230V (5482)
- CWK 160-3-2,5 kanavajäähdytin (30022)
- FGR 160 suodatinkasetti (1809)
- LDC 160-600 äänenvaimennin (5192)
- RSK 160 alipainepelti (5601)
- VBC 160-3 vesilämmityspatteri (9840)

Asiakirjat

- Puhaltimet_Käyttö- ja Huolto-ohjeet_202341_CE_monikielinen.pdf

Lisätiedot