



# Halton Jaz JDA – Hajottaja sivuraolla

Tämä hajottaja tarjoaa yhdistelmän erinomaisesta toiminnallisuudesta sekä kauniista ulkonäöstä. Aerodynaaminen rakenne takaa hiljaisen toiminnan ja siksi voidaan valita kustannustehokkaasti jopa aiempaa pienempi koko. Samaa hajottajamallia voi käyttää niin tulo- kuin poistoilmalle ja näin katosta saa harmonisen näköisen.

- Neliömäinen hajottaja sileällä tai rei'itetyllä etulevyllä
- Suuntainosalla virtauskuviota voidaan ohjata 1-4 eri suuntaan
- Irrotettava etulevy mahdollistaa hajottimen ja kanaviston puhdistuksen



© Halton





Yleiskuvaus

Pikavalinta

Mitat ja paino

Materiaali

Lisävarusteet

Toiminta

Tuotemallit

Asennus

Säätö

Huolto

Tekninen määrittely

Tilauskoodi

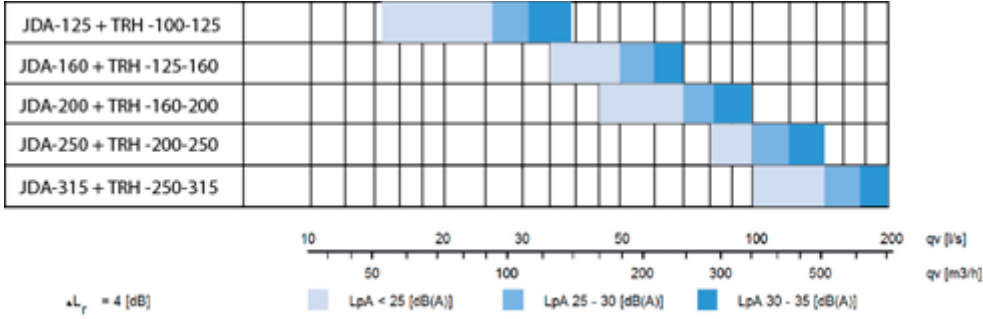
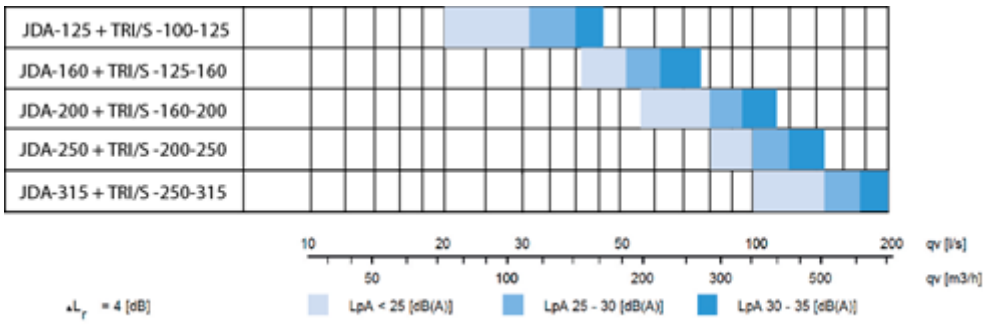
Downloads

Request a Quote

## Yleiskuvaus

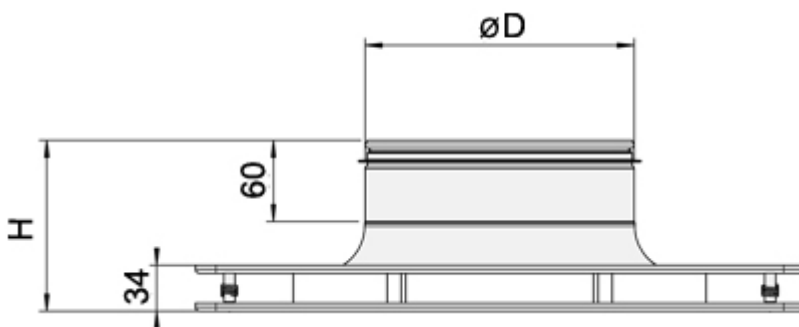
- Sivuraolla varustettu, muodoltaan neliömäinen kattohajottaja
- Soveltuu sekä tulo- että poistoilmalle
- Asennus joko suoraan kanavistoon tai liitântälaatikkoon
- Irrotettava etulevy mahdollistaa hajottimen ja kanaviston puhdistuksen
- Suuntainosalla virtauskuvio voidaan ohjata 1-4 eri suuntaan
- Pyöreä kanavaliitântä kumitiivisteellä





# Mitat ja paino

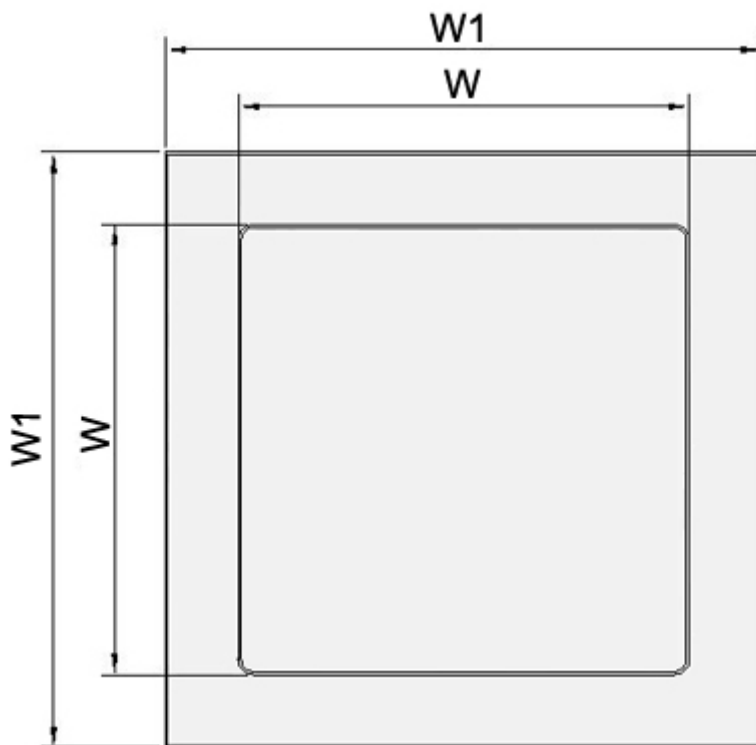
## Halton Jaz JDA, perusmalli (WS = NA)

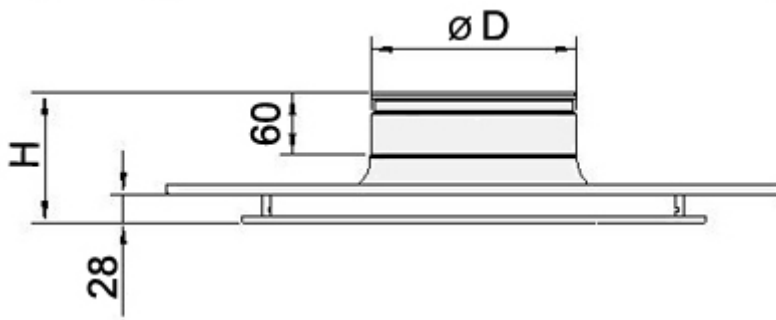




NS	W	H	ØD
125	300	116	124
160	300	121	159
200	450	126	199
250	450	136	249
315	600	146	314

**Halton Jaz JDA, suoraan alakattoon asennettu malli (WS = T tai C)**

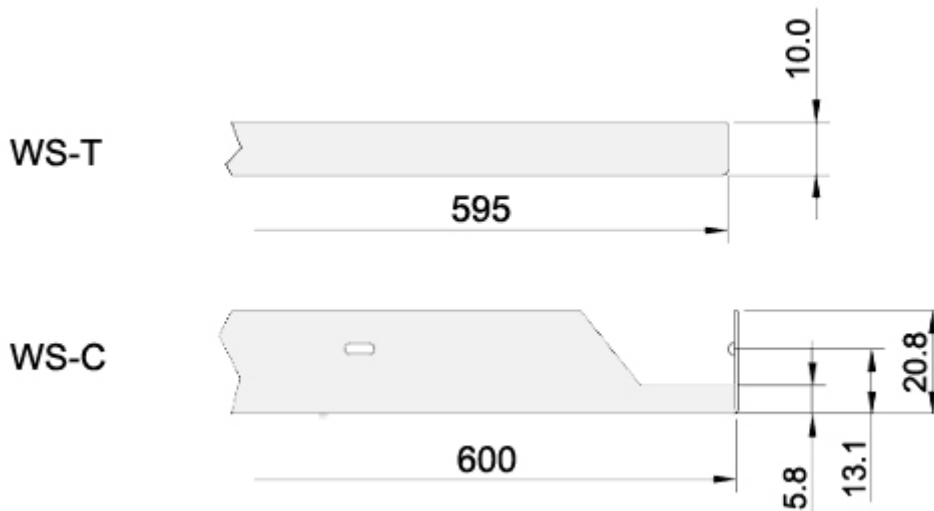




NS	W	W1 (WS=T)	W1 (WS=C)	H	$\varnothing D$
125	300	595	600	119	124
160	300	595	600	124	159
200	450	595	600	129	199
250	450	595	600	139	249

**WS-T** = Vakio T-profiili, 600×600 ruutuun

**WS-C** = Clip-in profiili, 600×600 ruutuun (Dampa)




## Paino



NS	kg
125	1.5
160	1.5
200	3.3
250	3.4
315	6.6

## Materiaali

Osa	Materiaali	Huom.
Ylälevy	Teräs	–
Ylälevy – suoraan alakattoon asennettu malli (WS)	Teräs	–
Etulevy	Teräs	–
Suuntainosa (DP)	Vaahtokumi	–
Tiivisteellä varustettu liitoskaulus	Kuumasinkitty teräs	Tiiviste kumiseosta

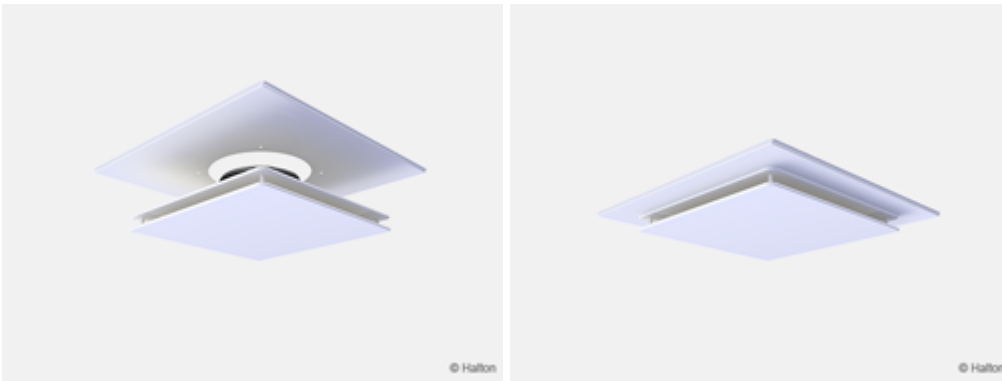
Asennuslevy (PI)	Teräs	–	
Pintakäsittely	Maalattu, valkoinen (RAL 9003)	Saatavana erikoisvärillä	

## Lisävarusteet

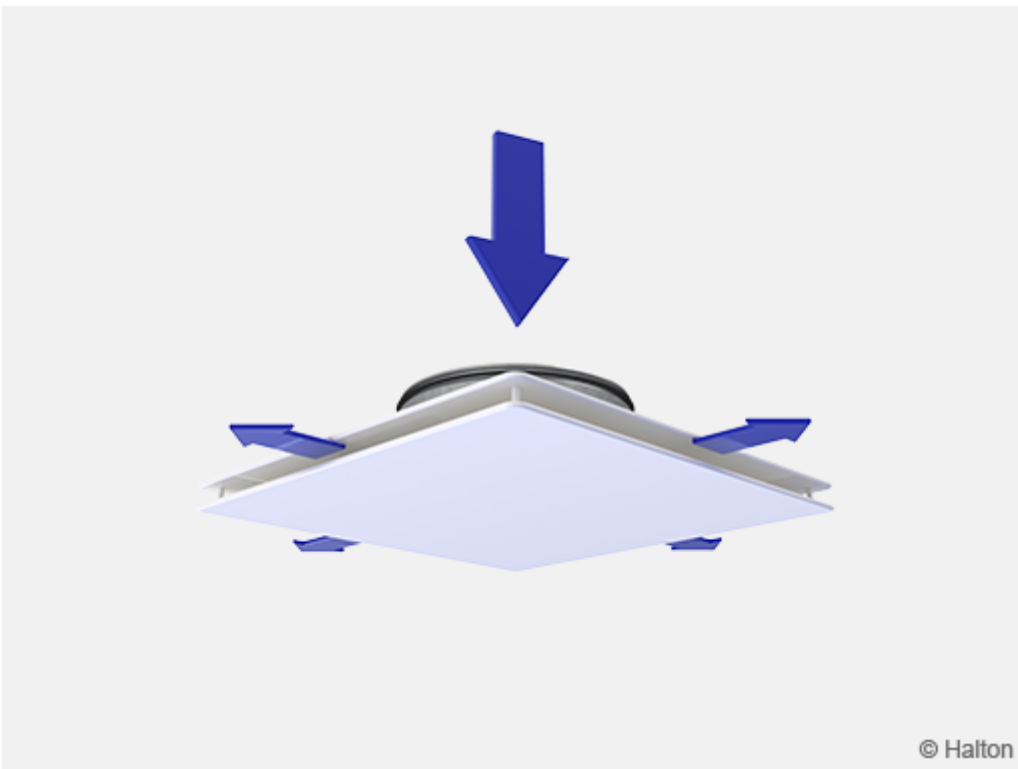
Lisävaruste	Koodi	Kuvaus
Suuntainosa	DP	Suuntainosa, jolla virtauskuviota voidaan ohjata 3, 2 ja 1 suuntaan
Liitäntälaatikko	TRI	Ilmavirtauksen säätämiseen, tasaamiseen sekä kanavamelun vaimentamiseen (polyesterikuitu)
Liitäntälaatikko	TRH	Ilmavirtauksen säätämiseen, tasaamiseen sekä kanavamelun vaimentamiseen (mineraalivilla)
Asennuslevy	PI-N	Tavalliseen 600×600 moduulikattoasennukseen, valkoinen (RAL 9003)
	PI-C	Clip-In-moduulikattoasennukseen, valkoinen (RAL 9003)

## Asennuslevy kattoasennukseen (PI)





## Toiminta



- Ilma johdetaan huonetilaan sivurakojen kautta ja se sekoittuu huoneilmaan hajottajan ulkopuolella.
- Suositeltava enimmäislämpötilaero tulo- ja huoneilman välillä on 10 °C.
- Ilmavirta voidaan ohjata eri suuntiin (1, 2 tai 3) suuntainosalla.

## Tuotemallit

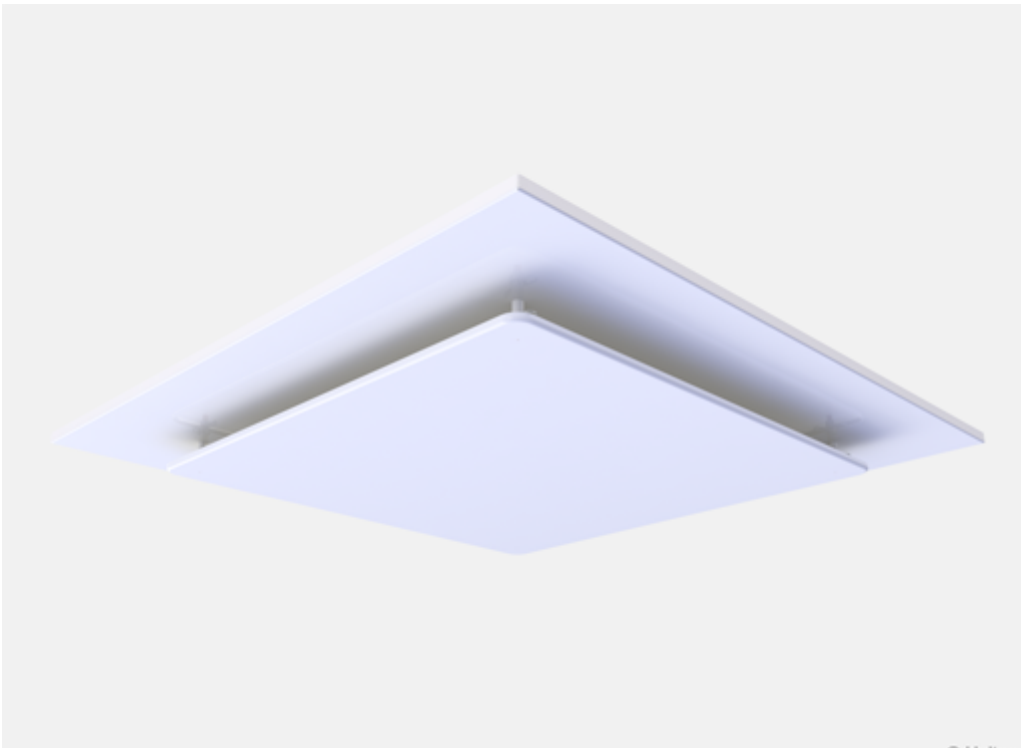
### Halton Jaz JDA/S (sileä etulevy)



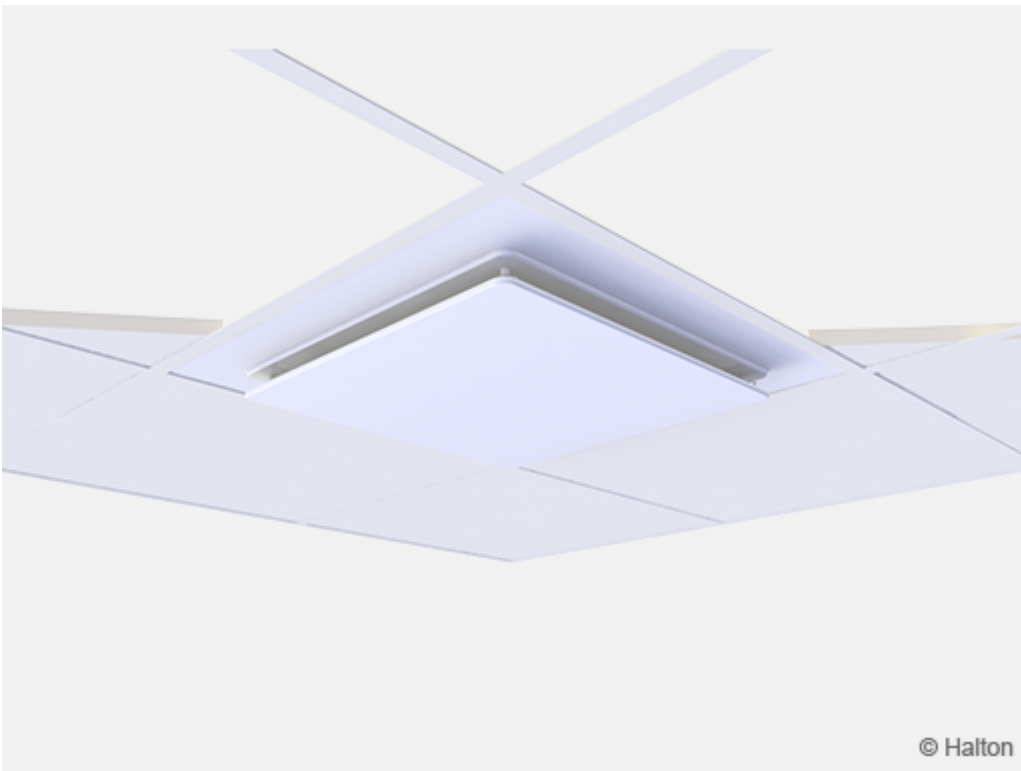
## Halton Jaz JDA/P (rei'itetty etulevy)



## Halton Jaz JDA, suoraan alakattoon asennettu malli (WS=T tai C)



## Asennus



**Kuva 1.** Halton Jaz JDA (sileä) asennettuna asennuslevyn (PI) kanssa.

Hajottaja asennetaan joko suoraan kanavaan ruuveilla tai niittaamalla, tai se voidaan asentaa Halton TRI- tai Halton TRH -liitännälaatikkoon.

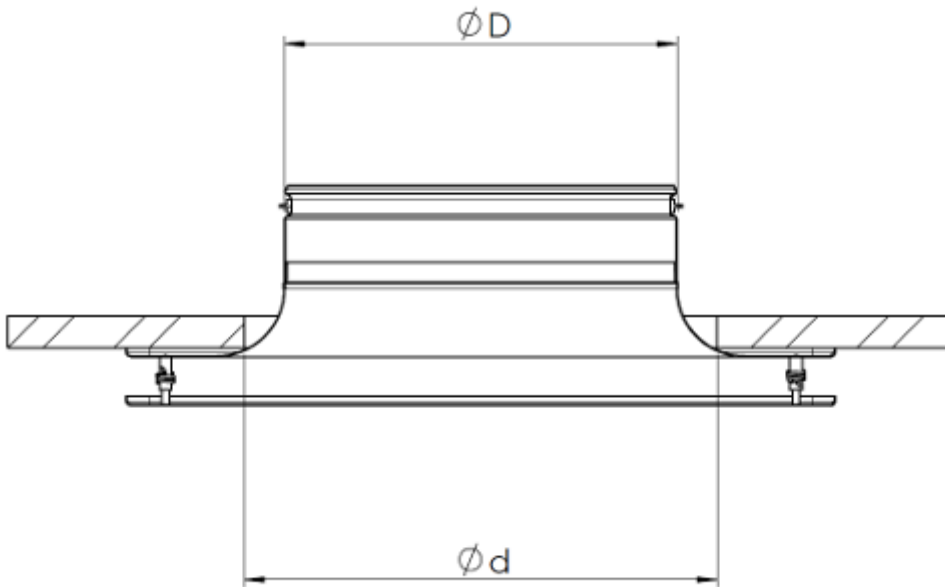
Haluttu virtauskuvio valitaan suuntainosalla asennuksen aikana asennusohjeiden mukaisesti.

Suositteltu pienin suojaetäisyys hajottimesta on 3xD.



Poistoilmasovelluksissa ei käytetä suuntainosaa.

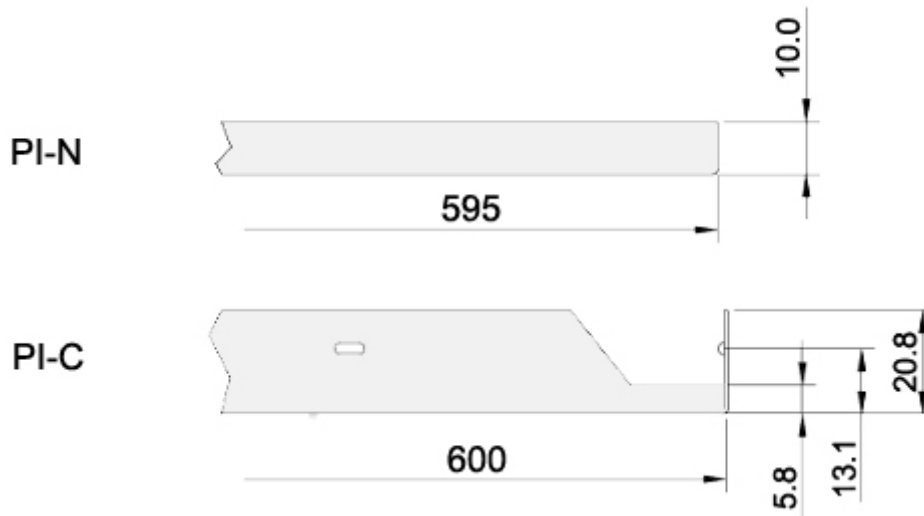
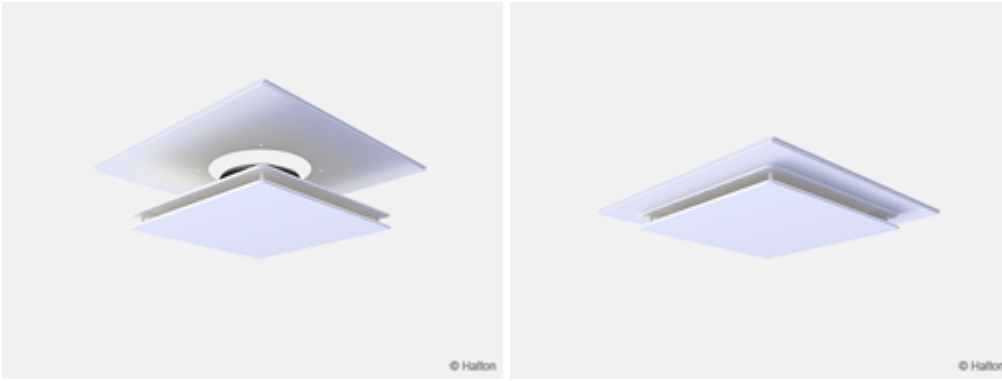
## Asennus alaslaskettuun kattoon



Ø D	Ø d
124	160
159	215
199	255
249	320
314	405

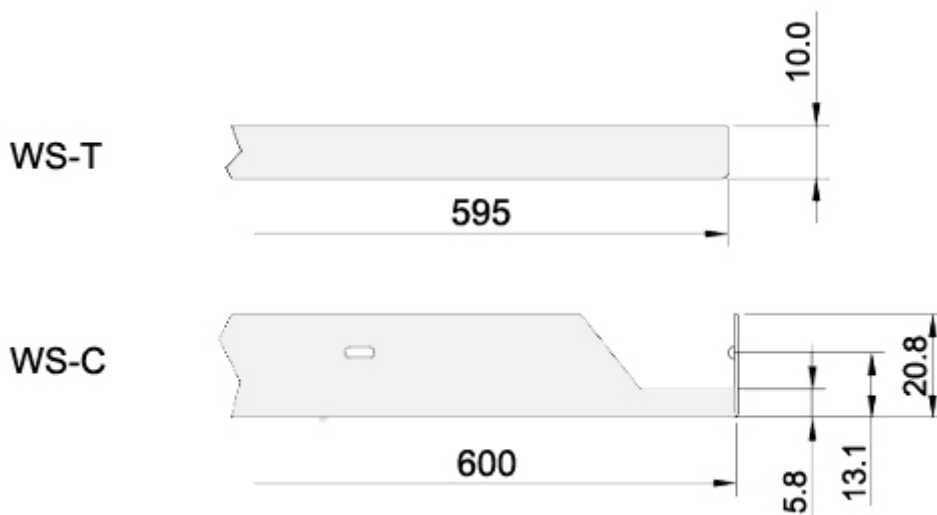
## Asennuslevyllä asennus (PI)

Asennuslevy mahdollistaa asennuksen erilaisiin modulaarisiin alaslaskettuihin kattoihin.



Koodi	Kuvaus
PI-N	T-listakatto
PI-C	Clip-in

**Asennus suoraan alakattoon (WS)**

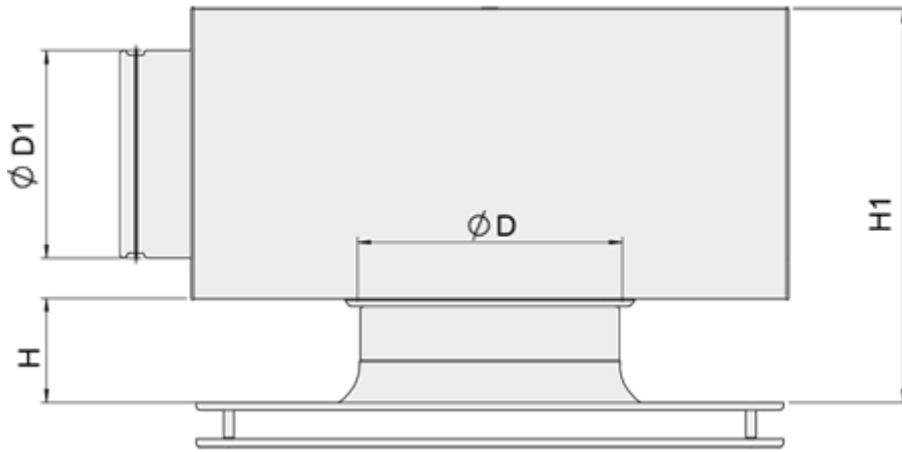


Koodi	Kuvaus
WS-T	T-profiili
WS-C	Clip-in (Dampa)

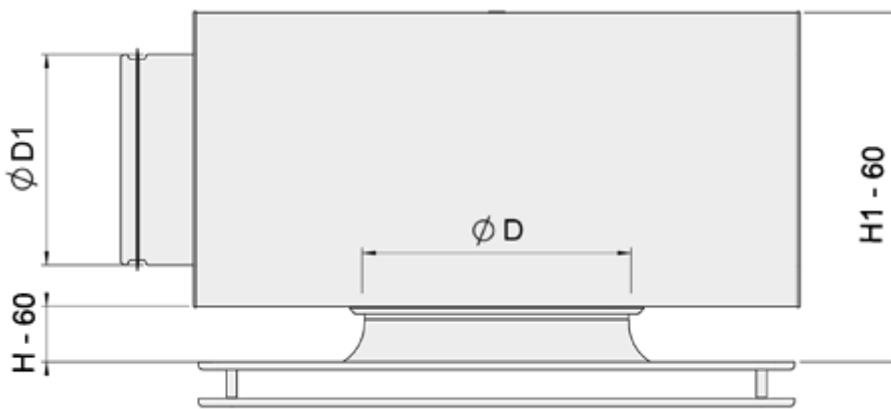
## Asennus Halton TRI- tai Halton TRH – liitântälaatikolla

Halton TRI -liitântälaatikon kaulus voidaan asentaa joko laatikon pohjan sisä- tai ulkopuolelle. Yksikön korkeus ulkopuolelle asennettaessa on esitetty alla olevassa taulukossa. Kun Halton TRI -liitântälaatikon kaulus asennetaan sisäpuolelle (yläkuvasa oikealla), korkeudet H ja H1 pienenevät 60 mm (kts. kuvat alla).

### Vaihtoehto 1: Kaulus asennettuna liitântälaatikon ulkopuolelle (Halton TRI tai TRH)



### Vaihtoehto 2: Kaulus asennettuna liitântälaatikon sisäpuolelle (Halton TRI)



NS	$\varnothing D1$	Halton TRI	H	H1
125	100	TRI-100-125	91	248
125	125	TRI-125-125	91	278
160	100	TRI-100-160	96	253
160	125	TRI-125-160	96	283
160	160	TRI-160-160	96	323



<b>200</b>	125	TRI-125-200	101	288
<b>200</b>	160	TRI-160-200	101	328
<b>200</b>	200	TRI-200-200	101	378
<b>250</b>	160	TRI-160-250	111	338
<b>250</b>	200	TRI-200-250	111	388
<b>250</b>	250	TRI-250-250	111	452
<b>315</b>	200	TRI-200-315	121	398
<b>315</b>	250	TRI-250-315	121	462
<b>315</b>	315	TRI-315-315	121	508
<b>NS</b>	<b>Ø D1</b>	<b>Halton TRH</b>	<b>H</b>	<b>H1</b>
<b>125</b>	100	TRH-100-125	80	232
<b>125</b>	125	TRH-125-125	80	260
<b>160</b>	100	TRH-100-160	85	237
<b>160</b>	125	TRH-125-160	85	265





<b>160</b>	160	TRH-160-160	85	297
<b>200</b>	125	TRH-125-200	90	270
<b>200</b>	160	TRH-160-200	90	302
<b>200</b>	200	TRH-200-200	90	354
<b>250</b>	160	TRH-160-250	100	312
<b>250</b>	200	TRH-200-250	100	364
<b>250</b>	250	TRH-250-250	100	416
<b>315</b>	200	TRH-200-315	110	374
<b>315</b>	250	TRH-250-315	110	426
<b>315</b>	315	TRH-315-315	110	491

Tuloilman hajottajan ja liitântälaatikon tekninen suorituskyky esitetään erikseen näissä kahdessa asennustauluksessa

## Säätö

Hajottajassa itsessään ei ole ilmapirran säätöominaisuuksia.

Ilmapirran säätöä ja ilman tilavuusvirran mittausta varten suosittelemme kytkemään hajottimen Halton TRI tai Halton TRH-liitântälaatikkoon. Ilmamäärä säädetään käyttämällä mittaus- ja säätömoduulia (MSM).

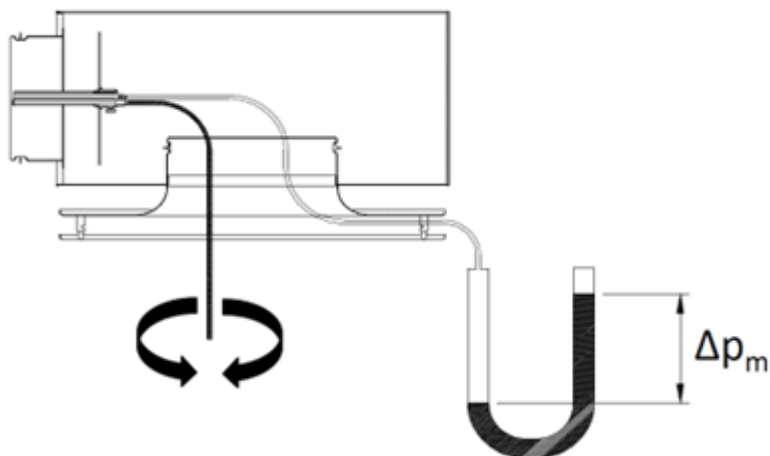
Avaa etulevy ja vie putket ja säätökara hajottimen sivuraosta. Vaihda etupaneeli.

Mittaa paine-ero manometrillä. Ilman tilavuusvirta lasketaan seuraavalla kaavalla:

$$q_v = k * \sqrt{\Delta p_m}$$



Säädä ilman tilavuusvirtaa kiertämällä säätökaraa, kunnes haluttu asetus saavutetaan. Lukitse säätöpellin asento ruuvilla. Aseta liitântälaatikon putket ja kara sekä hajottajan etulevy takaisin paikoilleen.



**k-kerroin asennuksiin erilaisilla suojaetäisyyksillä (D = kanavan halkaisija)**

TRI	> 8xD	min 3xD
100	6.0	7.5
125	9.9	12.6
160	16.9	21.9
200	28.3	32.0
250	47.9	51.5
315	78.6	–



TRH	> 8xD	min 3xD
100	6.5	7.5
125	10.8	12.6
160	19.4	21.9
200	29.7	31.0
250	48.8	51.5

## Huolto

Avaa hajottajan etulevy ja puhdista osat pyyhkimällä ne kostealla liinalla. Paina etulevy takaisin paikoilleen siten, että jouset lukittuvat.

### Liitântälaatikolla varustettu malli

Avaa hajottajan etulevy.

Poista mittaus- ja säätömoduuli vetämällä varovasti akselista

Huom! älä vedä säätökarasta tai mittausputkista!

Pyyhi osat puhtaaksi kostealla liinalla, älä upota veteen.

Asenna mittaus- ja säätömoduuli työntämällä akselista, kunnes moduuli osuu rajoittimeen.

Paina etulevy takaisin paikoilleen siten, että jouset lukittuvat.



# Tekninen määrittely

Hajottaja on valmistettu maalatusta teräksestä ja sen vakioväri on valkoinen (RAL 9003). Ilma johdetaan huonetilaan sivuraon kautta tehokkaan sekoituksen takaamiseksi. Hajottajan virtauskuviota voidaan ohjata 1, 2 tai 4 suuntaan suuntainosan muotoa muuttamalla.

## Vaihtoehto 1: Ilman liitântälaatikkoa

Hajottajassa on tiivisteellä varustettu liitoskaulus pyöreään kanavaan liittämistä varten. Hajottajassa on irrotettava sileä tai rei'itetty etulevy, joka mahdollistaa pääsyn kanavaan.

## Vaihtoehto 2: Liitântälaatikolla varustettu malli

Hajottaja on kytkettävä liitântälaatikkoon, jossa on mittaus- ja säätömoduuli. Hajottajassa on irrotettava sileä tai rei'itetty etulevy, joka mahdollistaa pääsyn kanavassa olevaan mittaus- ja säätömoduuliin. Liitântälaatikossa on liitoskaulus ja sisäinen tiiviste, joka mahdollistaa ilmatiiviin liitännän kanavaan. Liitântälaatikossa on äänenvaimennusmateriaali (polyesterikuitu) ja pestävä pinta.

# Tilauskoodi

## JDA/S-D; CO-WS-ZT

**S = Malli**

S Sileä etulevy

P Rei'itetty etulevy

**D = Kanavaliitännän nimelliskoko (mm)**

125, 160, 200, 250, 315

## Muut ominaisuudet ja lisävarusteet



### CO = Väri

SW Signal white (RAL 9003)

X Erikoisväri (RAL xxxx)

### WS = Alakatto-asennusmalli

NA Ei määritelty

T Vakio T-profiili, 600×600 ruutuun

C Clip-in profiili (Dampa)

### ZT = Räätelöity tuote

N Ei

Y Yes (ETO)

## Alituotteet

DP Suuntausosa

PI Asennuslevy kattoasennukseen:

PI-N T-listakatto

PI-C Clip-in (Dampa)

Liitäntälaatikot ilmavirran säätöyksiköllä ja äänenvaimennuksella

Halton TRI/S tuloilmalle

Halton TRI/E poistoilmalle

Halton TRH/S tuloilmalle

## Koodiesimerkki

JDA/S-200, CO=SW, WS=NA, ZT=N

## Lataukset

---

Halton Jaz JDA – Diffuser with side slot

Data

en



[↓ ./wp-json/halton/print/31507/pdf](#)

---

### Halton Jaz JDA – Hajottaja sivuraolla

Data

fi

[↓ ./wp-json/halton/print/31508/pdf](#)

---

### Halton JDA – Diffuseur plafonnier carré

Data

fr

[↓ ./wp-json/halton/print/31509/pdf](#)

---

### JDA Kvadratisk takspridare med spalt

Data

se

[↓ ./wp-json/halton/print/31510/pdf](#)

---

### Halton JDA - fr

Datasheet

fr\_FR

851.92 KB

[↓ \(https://www.halton.com/wp-content/uploads/2020/08/Halton\\_JDA - fr.pdf\)](#)

---

### Halton Jaz JDA and JDB - installation - universal

Manual

en\_GB

268.22 KB

[↓ \(https://www.halton.com/wp-content/uploads/2020/08/Halton\\_Jaz\\_JDA\\_and\\_JDB\\_-\\_installation\\_-\\_universal.pdf\)](https://www.halton.com/wp-content/uploads/2020/08/Halton_Jaz_JDA_and_JDB_-_installation_-_universal.pdf)

First name \*

Last name \*

Company \*

Phone \*

Email \*

State

City

Country \*

Subject

Message

Attach a file

Ei valittua tiedostoa

Max. file size: 128 MB.

CAPTCHA



I'm not a robot

reCAPTCHA  
Privacy - Terms

**Submit**



---

**Halton**

(<https://www.halton.com/fi>)

---

© Copyright 2021 • All rights reserved.

Website crafted by Evermade (<https://www.evermade.fi>).