



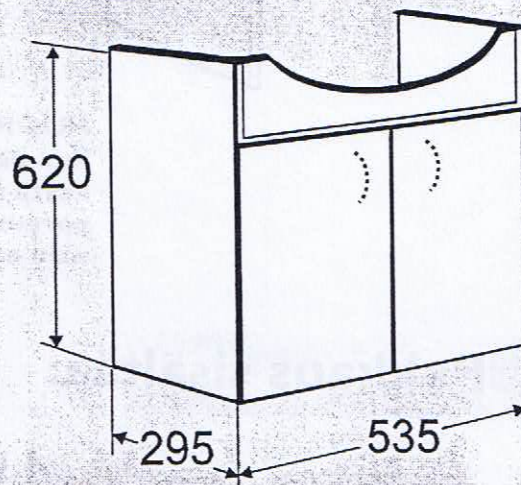
## KIELO peruskorjausmalli allaskaappi

93412-21-201

93412-20-201

93412-60-201

**OSINA**

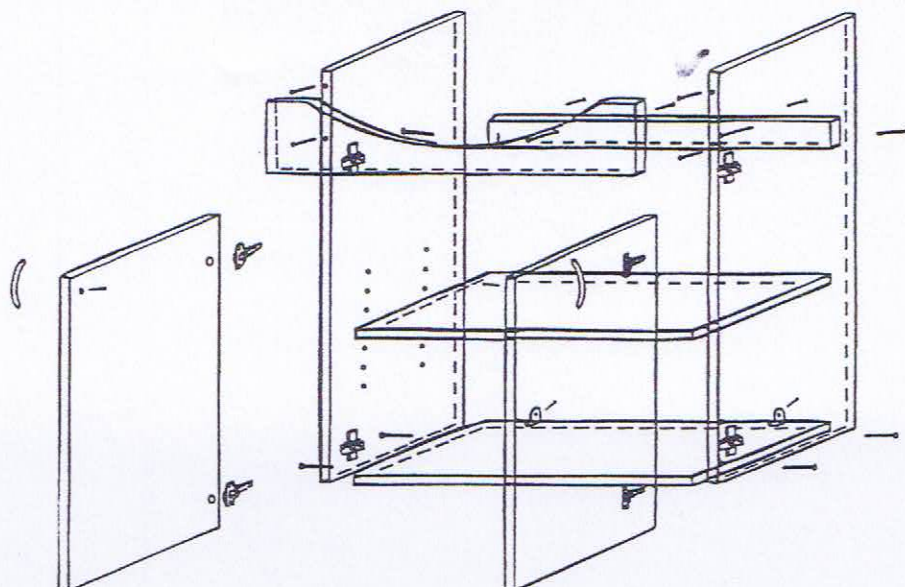


**IDO altaalle 11140**

**IDO Kylpyhuone Oy**

puh/tfn (09) 615 5600 fax (09) 6155 6620

# Allaskaapin kokoaminen



## HUOM!

Kun poraat vetimien kiinnitysreiät käytä oven vastakkaisella puolella porauskohdassa vastakappaletta, näin estät ovenpinnan lohkeamisen.

## Pakkaus sisältää:

2 kpl sivuosaa

1 kpl pohja

1 kpl hylly

2 kpl ovea

1 kpl etulaita (muotoiltu altaalle I I I 40)

2 kpl vedintä

2 kpl 20 mm ruuvia

2 kpl kulmapalaa

4 kpl saranaa + aluspalaa

4 kpl puutappia

4 kpl hyllynkannatinta

6 kpl kasausruuvia

4 kpl betoniproppua

2 kpl 50 mm ruuvia

10 kpl 16 mm ruuvia

1 kpl kuusiokoloavain

1 kpl liimapussi

2 kpl 60 mm ruuvia

## HOITO-OHJE

Kylpyhuonekalustemme valmistetaan kosteudenkestäviksi. Käytämme esim. aina ns. kosteudenkestävää MDF-levyä (V313) sekä kosteudenkestävää lastulevyä (V313) kylpyhuonekalusteissamme.

Vesivahinkoriskin minimoimiseksi on kalustepinnat pyyhittävä välittömästi käytön jälkeen.

Käytä puhdistukseen mietoja puhdistusaineita ja pyyhi pinnat puhdistuksen jälkeen kuivalla liinalla.

Puu on elävä materiaali ja siksi ovet saattavat vaihdella väriltään ja rakenteeltaan. Myöhemmin, puun altistuttua valolle kypsyä sen väri. Täyskypsyyteen päästään n. 6 - 18 kuukauden kuluttua. Tämä koskee erityisesti kirsikkapuuta, joka tummuu ja jonka punainen väri korostuu aikaa myöten.

Posliinista valmistetut pesualtaamme kestävät useimpia kotitalouksiin tarkoitettuja valmisteita. Puhdistukseen voi käyttää tavallista puhdistusainetta. Se ei kuitenkaan saa sisältää hiovia aineita, jotka voivat naarmuttaa ja himmentää kiiltävän posliinipinnan.

Valumarmorista valmistetut pesualtaat puhdistetaan miedoilla puhdistusaineilla. Naarmuttumisen ja himmentymisen välttämiseksi ne on kiillotettava hienolla kiillotteella ja vahattava säännöllisesti vuosittain (voit käyttää esim. autonhoitotuotteita). Pinta ei saa joutua kosketuksiin happojen, ammoniakkin, viemäripuhdistusaineiden tai kloriinin kanssa.



IDO Kylpyhuone Oy  
10600 TAMMISAARI  
Puh (019) 26 731  
Fax (019) 241 6170

Markkinointi  
Kornetintie 6, 00380 Helsinki  
Puh (09) 6155 600  
Fax (09) 6155 6620

[www.idokylpyhuone.fi](http://www.idokylpyhuone.fi)