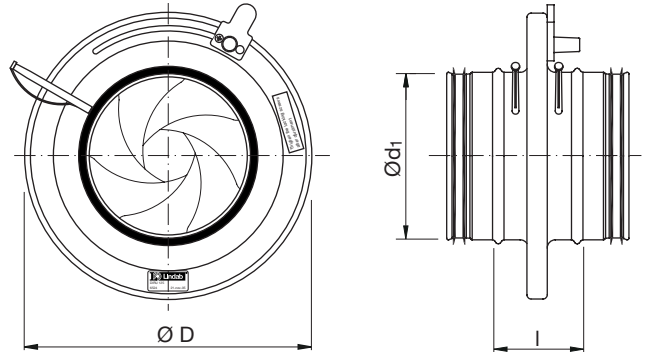


## Säätöpelti (iris-tyyppinen)

DIRU



## Mitat



## Tuotekuvaus

DIRU on iris-tyyppinen säätöpelti ilmamäärän mittaamiseen ja säätämiseen. DIRU:lla on seuraavat ominaisuudet: alhainen äänitaso, keskitetty ilmavirtaus ja kiinteät mittayhteet täsmälliseen ilmamäärän mittaukseen. Suljin voidaan avata kokonaan, joten puhdistusluukkuja ei tarvita kanaviston puhdistukseen. DIRU täyttää tiiviysluokan C vaatimukset.

Säätöpeltiosa muodostaa mittarenkaan ilmavirran mittaamista varten. Mittaamalla paine-ero mittayhteistä voidaan kaavan avulla laskea ilmavirta [l/s]. Säätöpellin säätöasento ja korjauskerroin (k-arvo) ovat samoja lukuja, joten taulukoita ei tarvita laskentaa varten.

Ilmavirta säädetään kahvasta. Säätöasento on lukittavissa. Laitteelle on omatasennus-, mittaus-, tasapainotus- ja huolto-ohjeet.

## Materiaali

Säätöpelti on valmistettu galvanoidusta teräspellistä.

## Asennus

DIRU säätöpelti on asennettava minimietäisyyksiä noudattaen, jotta ilmavirtauspoikkeamat olisivat mahdollisimman pieniä. Kanavan pienentäminen tai suurentaminen seuraavaan kanavakokoon ei vaadi mitään minimietäisyyksiä. DIRU mahdollistaa ilmavirran tarkan mittauksen kaikissa pisteissä, T-haarat, käyrät ja tuloilmalaitteet mukaan lukien.

## Puhdistus

Pelti ei häiritse kanaviston puhdistus auki-asennossa. Muista kuitenkin palauttaa pellin asetukset puhdistuksen jälkeen.

| Ød <sub>1</sub><br>nom | ØD<br>[mm] | l<br>[mm] | m<br>kg |
|------------------------|------------|-----------|---------|
| 100                    | 163        | 54        | 0,80    |
| 125                    | 210        | 63        | 1,20    |
| 150                    | 230        | 53        | 1,40    |
| 160                    | 230        | 60        | 1,40    |
| 200                    | 285        | 62        | 2,00    |
| 250                    | 333        | 62        | 2,60    |
| 300                    | 406        | 65        | 3,00    |
| 315                    | 406        | 63        | 3,40    |
| 400                    | 560        | 70        | 6,90    |
| 500                    | 644        | 60        | 7,90    |
| 630                    | 811        | 60        | 11,9    |

## Tilausesimerkki

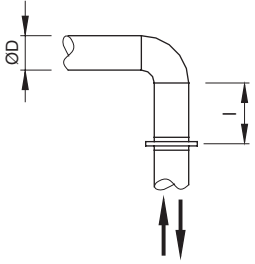
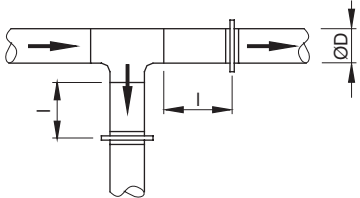
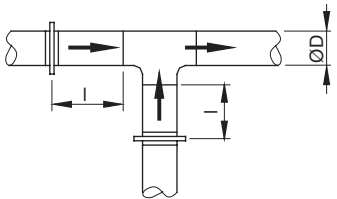
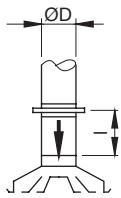
|                       |      |     |
|-----------------------|------|-----|
| Tuotetunnus           | DIRU | 160 |
| Mitta Ød <sub>1</sub> |      |     |



# Säätöpelti (iris-tyyppinen)

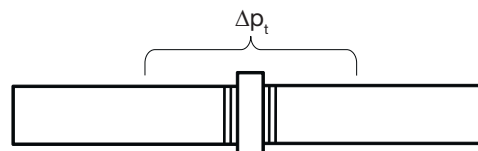
DIRU

## Tekniset tiedot

| l = mitta suoraa kanavaa häiriön molemmin puolin                                    | Mittatarkkuus ± 7% |
|---|--------------------|
|    | $l \geq 1 D$       |
|    | $l \geq 1 D$       |
|  | $l \geq 3 D$       |
|  | $l \geq 3 D$       |

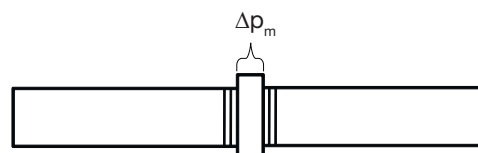
### Dimensioning

The dimensioning graphs show the pressure drop over the damper with flow meter,  $\Delta p_t$ . They should be used to determine the pressure drop and to provide information about sound effect levels at different settings.



### Balancing

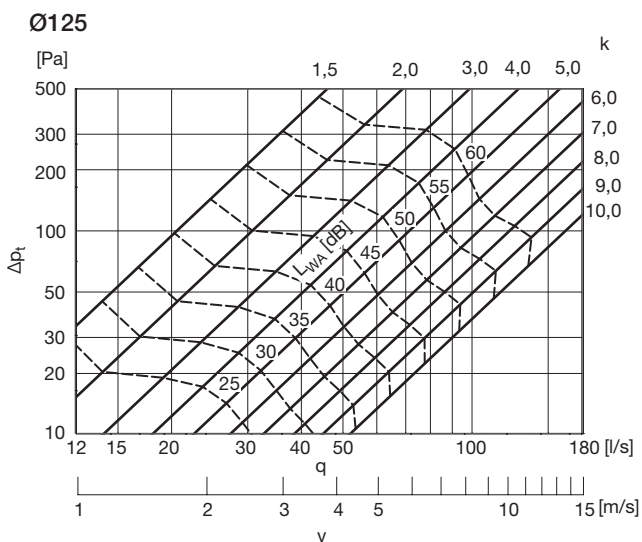
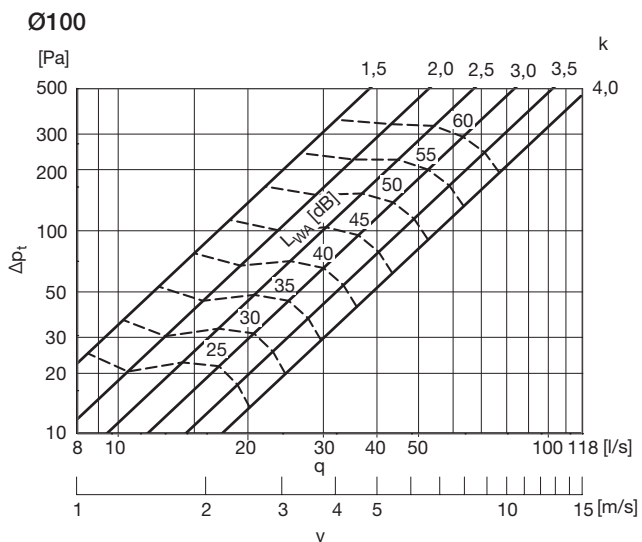
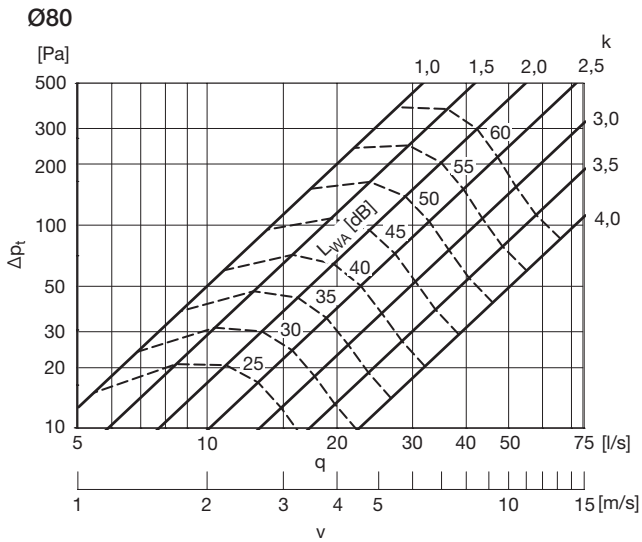
The balancing graphs show the flow as a function of the measured pressure,  $\Delta p_m$ . These graphs should be used to balance the system.



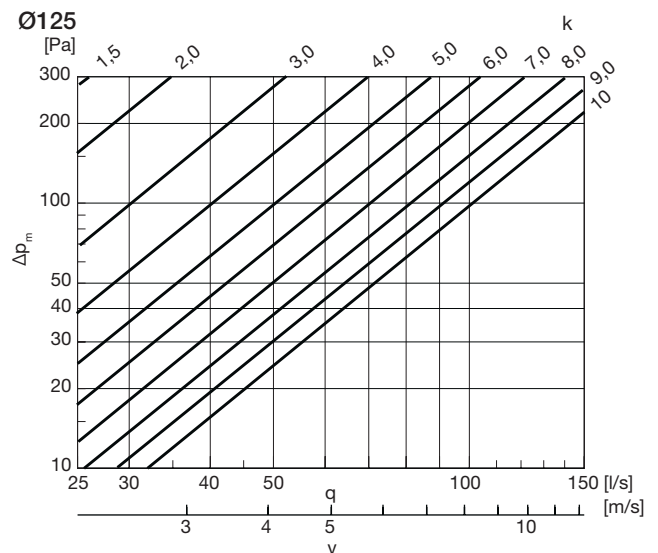
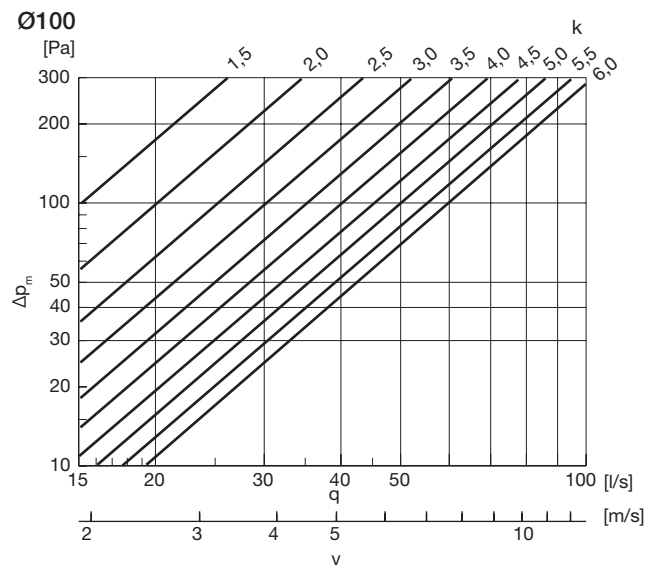
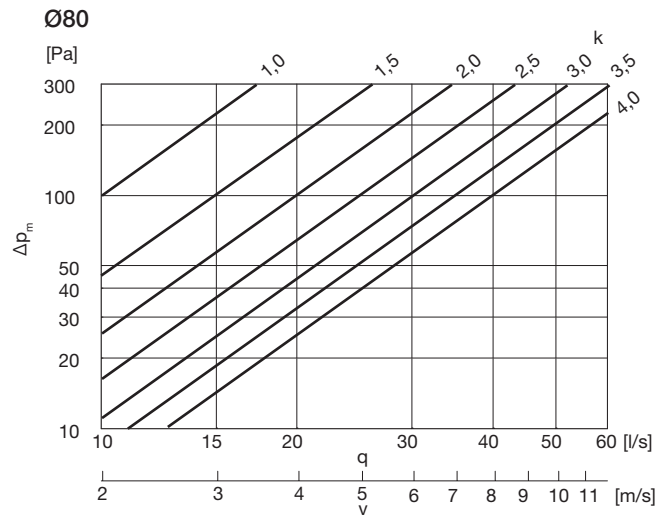
# Säätöpelti (iris-tyyppinen)

# DIRU

## Painehäviö ja äänitiedot



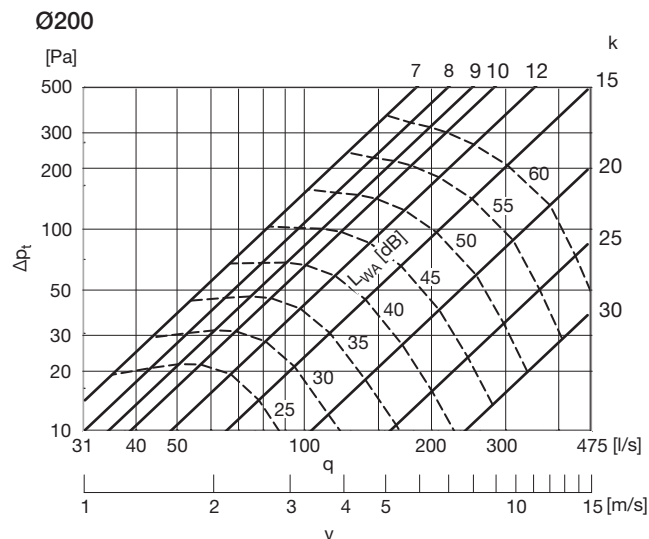
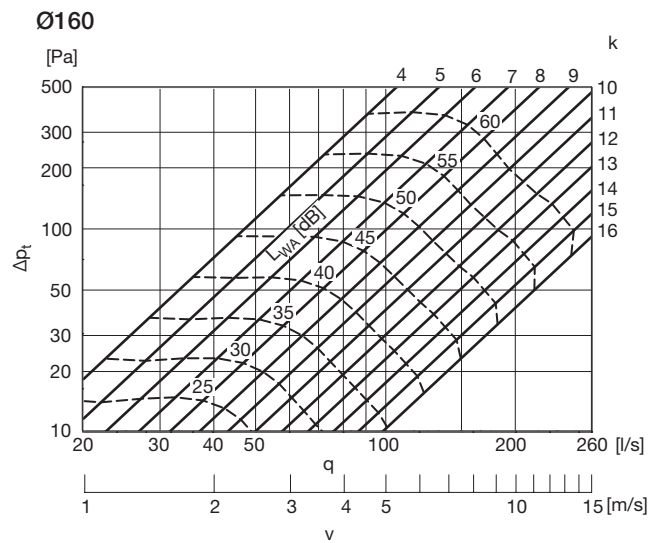
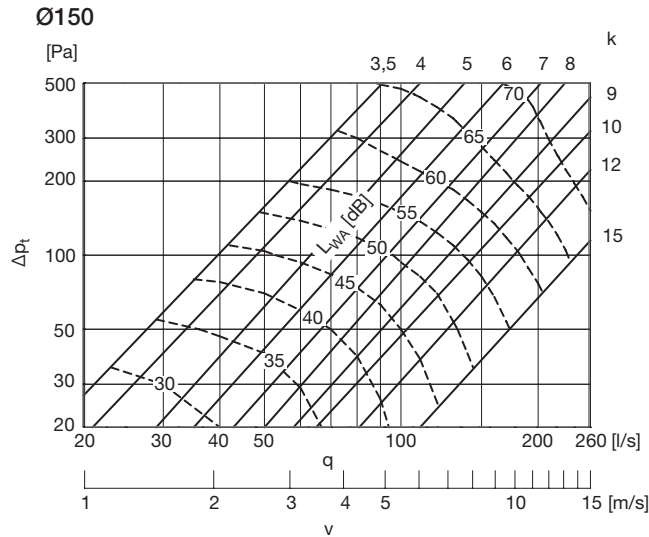
## Flow graphs for balancing



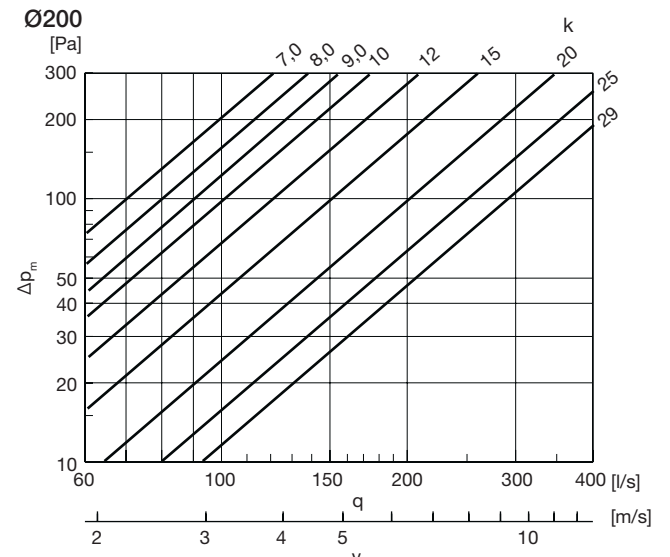
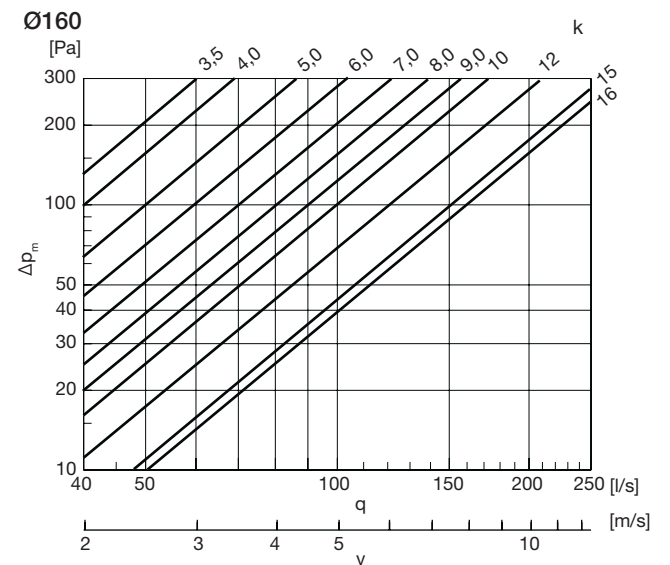
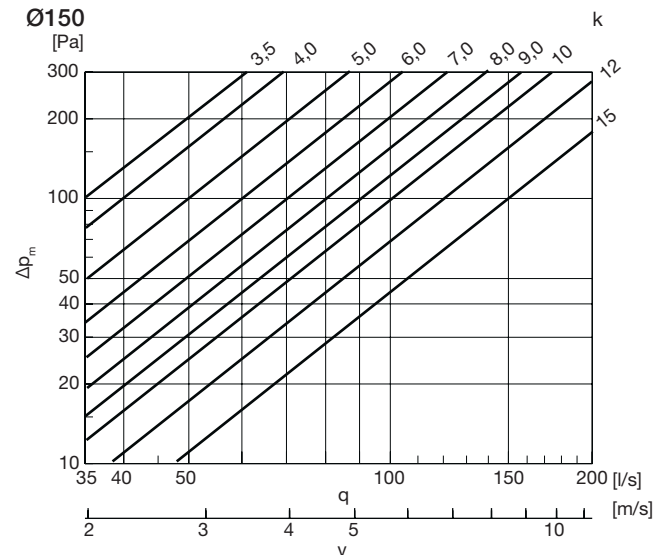
# Säätöpelti (iris-tyyppinen)

DIRU

## Painehäviö ja äänitiedot



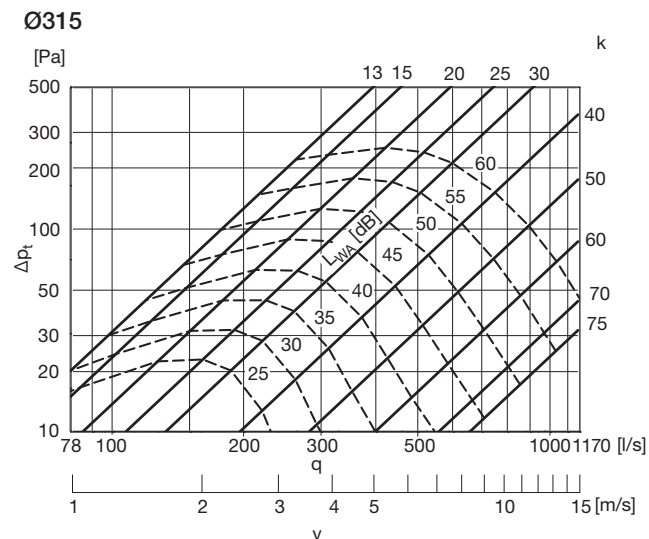
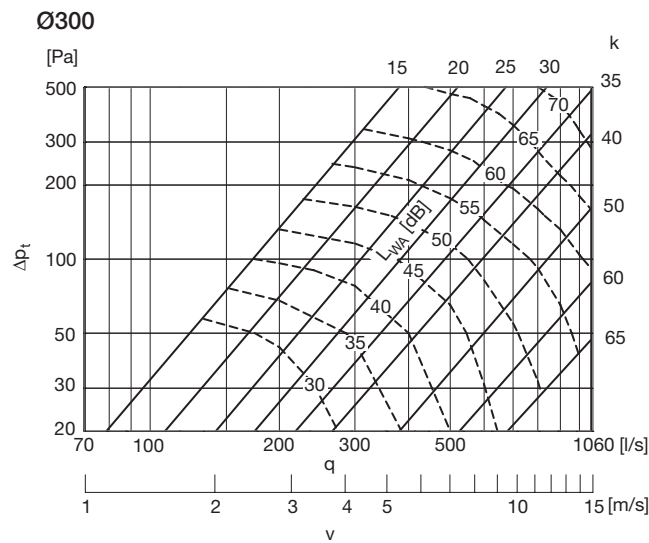
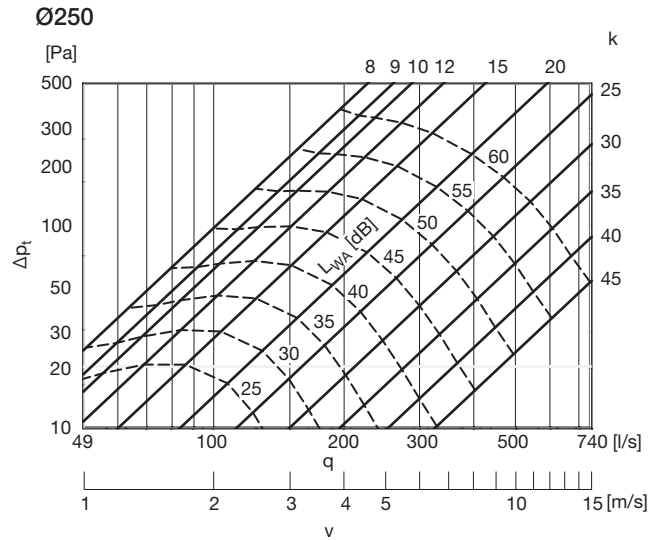
## Flow graphs for balancing



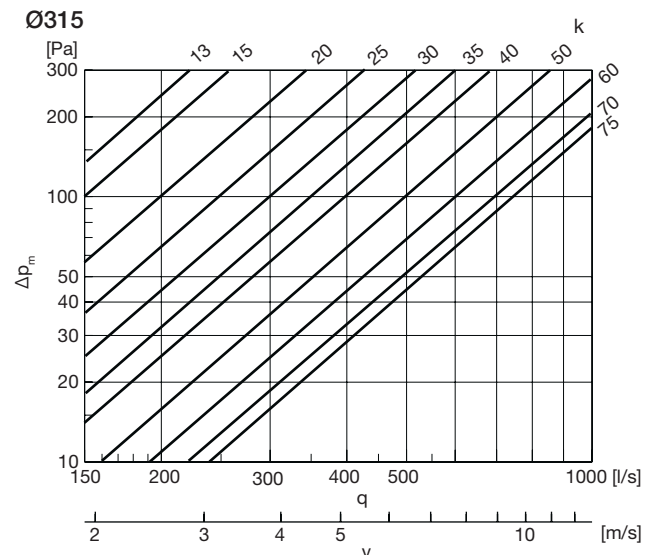
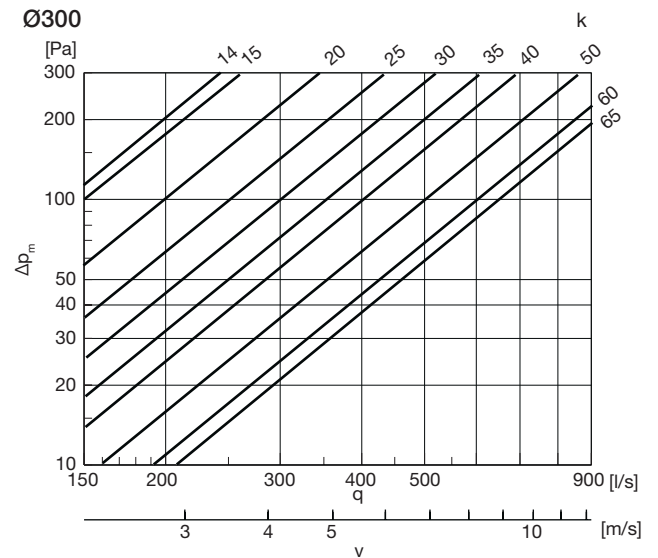
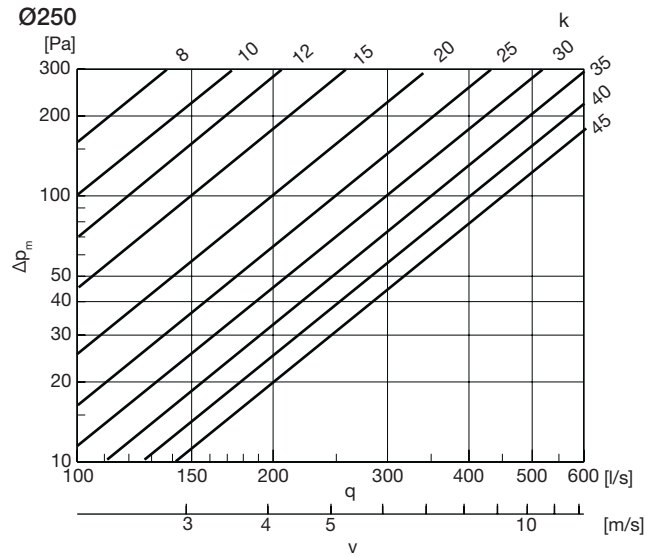
# Säätöpelti (iris-tyyppinen)

# DIRU

## Painehäviö ja äänitiedot



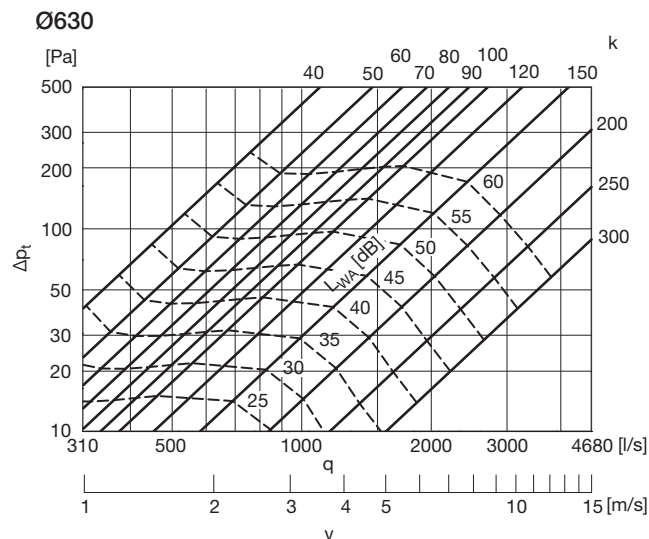
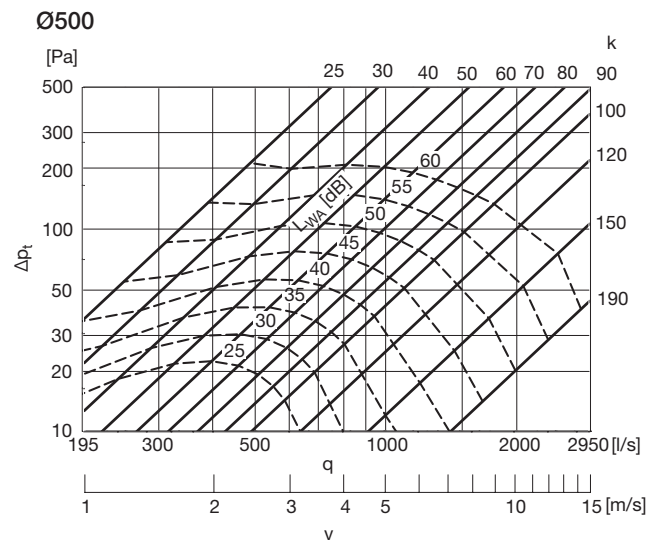
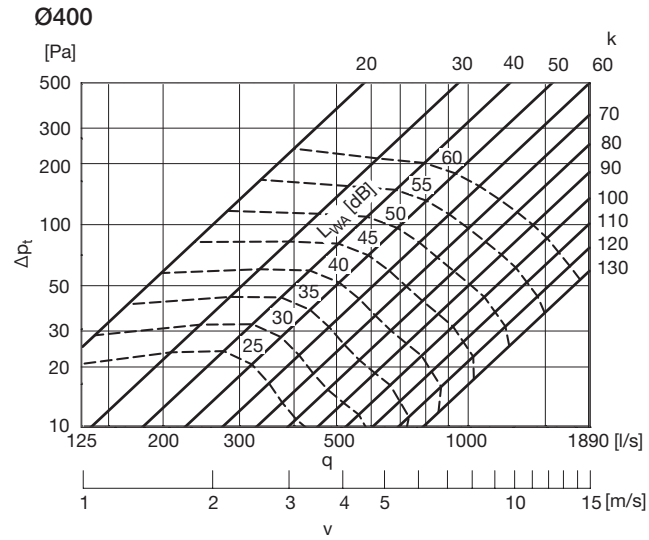
## Flow graphs for balancing



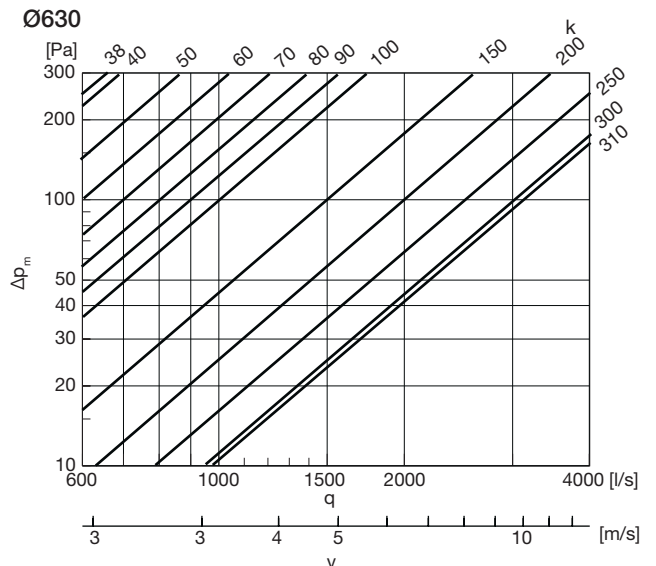
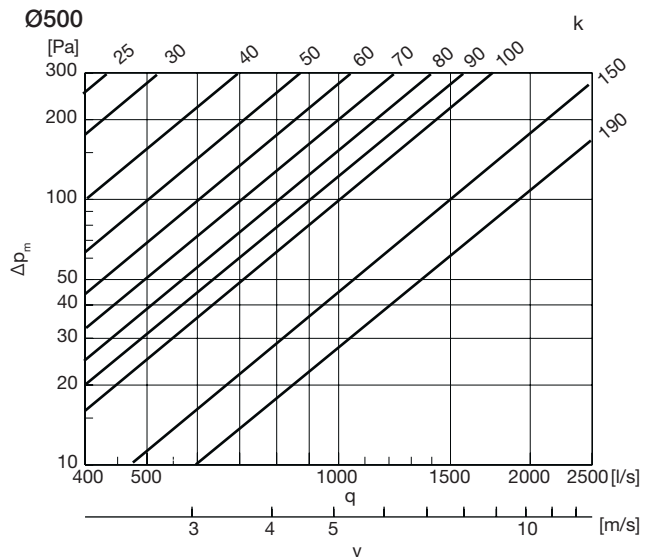
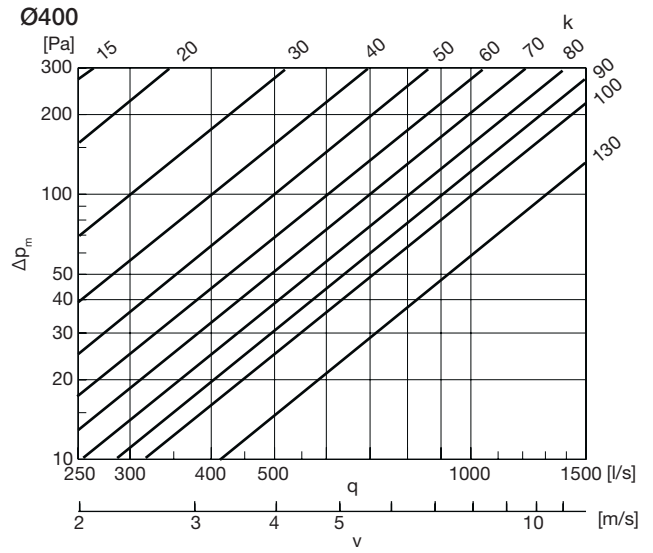
# Säätöpelti (iris-tyyppinen)

# DIRU

## Painehäviö ja äänitiedot



## Flow graphs for balancing



# Säätöpelti (iris-tyyppinen)

# DIRU

## Äämitiedot DRU

Äänenpainetaso  $L_{W, [dB]}$  kanavaan oktaavikaistoittain kanavakoon, virtaaman ja painehäviön funktiona.

| 63  | 125 | 250 | 500 | 1K | 2K | 4K | 8K |
|-----|-----|-----|-----|----|----|----|----|
| -26 | -16 | -9  | -3  | 0  | 1  | 1  | -1 |

| koko $\varnothing d_1$ | Painehäviö [Pa] | Keskitaajuus [Hz]       |     |     |     |    |    |    |    | Keskitaajuus [Hz]        |     |     |     |    |    |    |    | Keskitaajuus [Hz]        |     |     |     |    |    |    |    |
|------------------------|-----------------|-------------------------|-----|-----|-----|----|----|----|----|--------------------------|-----|-----|-----|----|----|----|----|--------------------------|-----|-----|-----|----|----|----|----|
|                        |                 | 63                      | 125 | 250 | 500 | 1k | 2k | 4k | 8k | 63                       | 125 | 250 | 500 | 1k | 2k | 4k | 8k | 63                       | 125 | 250 | 500 | 1k | 2k | 4k | 8k |
| 80                     |                 | Kanavanopeus n. 1 [m/s] |     |     |     |    |    |    |    | Kanavanopeus n. 3 [m/s]  |     |     |     |    |    |    |    | Kanavanopeus n. 6 [m/s]  |     |     |     |    |    |    |    |
|                        |                 | Ilmavirta 5 [l/s]       |     |     |     |    |    |    |    | Ilmavirta 15 [l/s]       |     |     |     |    |    |    |    | Ilmavirta 30 [l/s]       |     |     |     |    |    |    |    |
|                        | 500             |                         |     |     |     |    |    |    |    | 54                       | 54  | 48  | 40  | 36 | 35 | 31 | 22 | 61                       | 62  | 57  | 49  | 45 | 43 | 39 | 27 |
|                        | 200             |                         |     |     |     |    |    |    |    | 47                       | 45  | 38  | 31  | 27 | 26 | 23 | 16 | 57                       | 57  | 52  | 44  | 40 | 39 | 34 | 24 |
|                        | 100             |                         |     |     |     |    |    |    |    | 41                       | 37  | 30  | 24  | 20 | 19 | 16 | 11 | 54                       | 53  | 48  | 40  | 36 | 35 | 31 | 22 |
|                        | 50              |                         |     |     |     |    |    |    |    |                          |     |     |     |    |    |    |    | 50                       | 48  | 42  | 35  | 31 | 29 | 26 | 18 |
|                        | 20              |                         |     |     |     |    |    |    |    |                          |     |     |     |    |    |    |    |                          |     |     |     |    |    |    |    |
|                        |                 | Kanavanopeus n. 9 [m/s] |     |     |     |    |    |    |    | Kanavanopeus n. 12 [m/s] |     |     |     |    |    |    |    | Kanavanopeus n. 15 [m/s] |     |     |     |    |    |    |    |
|                        |                 | Ilmavirta 45 [l/s]      |     |     |     |    |    |    |    | Ilmavirta 60 [l/s]       |     |     |     |    |    |    |    | Ilmavirta 75 [l/s]       |     |     |     |    |    |    |    |
|                        | 500             | 70                      | 73  | 68  | 60  | 55 | 54 | 48 | 34 | 73                       | 77  | 72  | 64  | 59 | 58 | 52 | 36 | 76                       | 81  | 77  | 68  | 63 | 62 | 55 | 39 |
| 200                    | 66              | 68                      | 63  | 54  | 50  | 49 | 44 | 31 | 70 | 73                       | 68  | 59  | 55  | 54 | 48 | 34 | 73 | 77                       | 72  | 63  | 59  | 57 | 51 | 36 |    |
| 100                    | 63              | 64                      | 59  | 51  | 46  | 45 | 40 | 28 | 66 | 69                       | 64  | 55  | 51  | 50 | 44 | 31 | 69 | 72                       | 67  | 58  | 54  | 53 | 47 | 33 |    |
| 50                     | 59              | 60                      | 54  | 47  | 42  | 41 | 37 | 26 | 62 | 64                       | 58  | 50  | 46  | 45 | 40 | 28 |    |                          |     |     |     |    |    |    |    |
| 20                     |                 |                         |     |     |     |    |    |    |    |                          |     |     |     |    |    |    |    |                          |     |     |     |    |    |    |    |

| koko $\varnothing d_1$ | Painehäviö [Pa] | Keskitaajuus [Hz]       |     |     |     |    |    |    |    | Keskitaajuus [Hz]        |     |     |     |    |    |    |    | Keskitaajuus [Hz]        |     |     |     |    |    |    |    |
|------------------------|-----------------|-------------------------|-----|-----|-----|----|----|----|----|--------------------------|-----|-----|-----|----|----|----|----|--------------------------|-----|-----|-----|----|----|----|----|
|                        |                 | 63                      | 125 | 250 | 500 | 1k | 2k | 4k | 8k | 63                       | 125 | 250 | 500 | 1k | 2k | 4k | 8k | 63                       | 125 | 250 | 500 | 1k | 2k | 4k | 8k |
| 100                    |                 | Kanavanopeus n. 1 [m/s] |     |     |     |    |    |    |    | Kanavanopeus n. 3 [m/s]  |     |     |     |    |    |    |    | Kanavanopeus n. 6 [m/s]  |     |     |     |    |    |    |    |
|                        |                 | Ilmavirta 8 [l/s]       |     |     |     |    |    |    |    | Ilmavirta 24 [l/s]       |     |     |     |    |    |    |    | Ilmavirta 47 [l/s]       |     |     |     |    |    |    |    |
|                        | 500             |                         |     |     |     |    |    |    |    |                          |     |     |     |    |    |    |    | 67                       | 71  | 68  | 62  | 59 | 57 | 51 | 38 |
|                        | 200             |                         |     |     |     |    |    |    |    |                          |     |     |     |    |    |    |    | 59                       | 61  | 57  | 51  | 47 | 45 | 41 | 30 |
|                        | 100             |                         |     |     |     |    |    |    |    | 52                       | 52  | 47  | 41  | 38 | 36 | 32 | 24 | 55                       | 56  | 51  | 45  | 42 | 40 | 36 | 27 |
|                        | 50              |                         |     |     |     |    |    |    |    | 45                       | 43  | 38  | 32  | 29 | 27 | 24 | 18 | 53                       | 53  | 48  | 42  | 39 | 37 | 33 | 25 |
|                        | 20              | 35                      | 30  | 24  | 19  | 15 | 14 | 12 | 9  | 40                       | 37  | 31  | 26  | 22 | 21 | 18 | 13 |                          |     |     |     |    |    |    |    |
|                        |                 | Kanavanopeus n. 9 [m/s] |     |     |     |    |    |    |    | Kanavanopeus n. 12 [m/s] |     |     |     |    |    |    |    | Kanavanopeus n. 15 [m/s] |     |     |     |    |    |    |    |
|                        |                 | Ilmavirta 71 [l/s]      |     |     |     |    |    |    |    | Ilmavirta 94 [l/s]       |     |     |     |    |    |    |    | Ilmavirta 118 [l/s]      |     |     |     |    |    |    |    |
|                        | 500             | 67                      | 72  | 69  | 63  | 59 | 57 | 51 | 38 | 69                       | 75  | 71  | 66  | 62 | 60 | 54 | 40 | 72                       | 78  | 74  | 69  | 65 | 63 | 56 | 42 |
| 200                    | 62              | 65                      | 61  | 56  | 52  | 50 | 45 | 33 | 68 | 72                       | 69  | 63  | 60  | 58 | 52 | 38 |    |                          |     |     |     |    |    |    |    |
| 100                    |                 |                         |     |     |     |    |    |    |    |                          |     |     |     |    |    |    |    |                          |     |     |     |    |    |    |    |
| 50                     |                 |                         |     |     |     |    |    |    |    |                          |     |     |     |    |    |    |    |                          |     |     |     |    |    |    |    |
| 20                     |                 |                         |     |     |     |    |    |    |    |                          |     |     |     |    |    |    |    |                          |     |     |     |    |    |    |    |

| koko $\varnothing d_1$ | Painehäviö [Pa] | Keskitaajuus [Hz]       |     |     |     |    |    |    |    | Keskitaajuus [Hz]        |     |     |     |    |    |    |    | Keskitaajuus [Hz]        |     |     |     |    |    |    |    |
|------------------------|-----------------|-------------------------|-----|-----|-----|----|----|----|----|--------------------------|-----|-----|-----|----|----|----|----|--------------------------|-----|-----|-----|----|----|----|----|
|                        |                 | 63                      | 125 | 250 | 500 | 1k | 2k | 4k | 8k | 63                       | 125 | 250 | 500 | 1k | 2k | 4k | 8k | 63                       | 125 | 250 | 500 | 1k | 2k | 4k | 8k |
| 125                    |                 | Kanavanopeus n. 1 [m/s] |     |     |     |    |    |    |    | Kanavanopeus n. 3 [m/s]  |     |     |     |    |    |    |    | Kanavanopeus n. 6 [m/s]  |     |     |     |    |    |    |    |
|                        |                 | Ilmavirta 12 [l/s]      |     |     |     |    |    |    |    | Ilmavirta 37 [l/s]       |     |     |     |    |    |    |    | Ilmavirta 74 [l/s]       |     |     |     |    |    |    |    |
|                        | 500             |                         |     |     |     |    |    |    |    | 70                       | 62  | 56  | 50  | 43 | 39 | 35 | 26 | 82                       | 74  | 68  | 62  | 55 | 50 | 45 | 33 |
|                        | 200             |                         |     |     |     |    |    |    |    | 63                       | 54  | 48  | 42  | 36 | 32 | 29 | 21 | 73                       | 65  | 59  | 53  | 46 | 41 | 38 | 28 |
|                        | 100             |                         |     |     |     |    |    |    |    | 56                       | 47  | 40  | 34  | 29 | 25 | 23 | 17 | 69                       | 61  | 55  | 49  | 43 | 38 | 35 | 25 |
|                        | 50              |                         |     |     |     |    |    |    |    | 50                       | 41  | 34  | 28  | 23 | 20 | 18 | 13 | 66                       | 57  | 51  | 45  | 39 | 35 | 31 | 23 |
|                        | 20              | 42                      | 32  | 26  | 20  | 15 | 13 | 11 | 8  | 61                       | 53  | 46  | 40  | 35 | 31 | 28 | 20 |                          |     |     |     |    |    |    |    |
|                        |                 | Kanavanopeus n. 9 [m/s] |     |     |     |    |    |    |    | Kanavanopeus n. 12 [m/s] |     |     |     |    |    |    |    | Kanavanopeus n. 15 [m/s] |     |     |     |    |    |    |    |
|                        |                 | Ilmavirta 110 [l/s]     |     |     |     |    |    |    |    | Ilmavirta 147 [l/s]      |     |     |     |    |    |    |    | Ilmavirta 184 [l/s]      |     |     |     |    |    |    |    |
|                        | 500             | 84                      | 76  | 70  | 64  | 57 | 51 | 47 | 34 | 88                       | 80  | 75  | 69  | 62 | 56 | 51 | 37 | 93                       | 85  | 80  | 73  | 66 | 60 | 55 | 40 |
| 200                    | 80              | 71                      | 66  | 60  | 53  | 48 | 43 | 32 | 84 | 76                       | 71  | 64  | 57  | 52 | 47 | 35 | 86 | 78                       | 72  | 66  | 59  | 53 | 49 | 36 |    |
| 100                    | 75              | 67                      | 61  | 55  | 49  | 44 | 40 | 29 | 79 | 70                       | 65  | 59  | 52  | 47 | 43 | 31 |    |                          |     |     |     |    |    |    |    |
| 50                     | 71              | 63                      | 57  | 51  | 45  | 40 | 36 | 27 |    |                          |     |     |     |    |    |    |    |                          |     |     |     |    |    |    |    |
| 20                     |                 |                         |     |     |     |    |    |    |    |                          |     |     |     |    |    |    |    |                          |     |     |     |    |    |    |    |



# Säätöpelti (iris-tyyppinen)

DIRU

| koko<br>Ød <sub>1</sub> | Paine-<br>häviö<br>[Pa] | Keskitaajuus [Hz]       |     |     |     |    |    |                     |    | Keskitaajuus [Hz]        |     |     |     |    |    |                     |    | Keskitaajuus [Hz]        |     |     |     |    |    |    |    |  |  |  |  |  |  |  |  |
|-------------------------|-------------------------|-------------------------|-----|-----|-----|----|----|---------------------|----|--------------------------|-----|-----|-----|----|----|---------------------|----|--------------------------|-----|-----|-----|----|----|----|----|--|--|--|--|--|--|--|--|
|                         |                         | 63                      | 125 | 250 | 500 | 1k | 2k | 4k                  | 8k | 63                       | 125 | 250 | 500 | 1k | 2k | 4k                  | 8k | 63                       | 125 | 250 | 500 | 1k | 2k | 4k | 8k |  |  |  |  |  |  |  |  |
| 150                     |                         | Kanavanopeus n. 1 [m/s] |     |     |     |    |    |                     |    | Kanavanopeus n. 3 [m/s]  |     |     |     |    |    |                     |    | Kanavanopeus n. 6 [m/s]  |     |     |     |    |    |    |    |  |  |  |  |  |  |  |  |
|                         |                         | Ilmavirta 20 [l/s]      |     |     |     |    |    |                     |    | Ilmavirta 50 [l/s]       |     |     |     |    |    |                     |    | Ilmavirta 110 [l/s]      |     |     |     |    |    |    |    |  |  |  |  |  |  |  |  |
|                         | 300                     |                         |     |     |     |    |    |                     |    |                          |     |     |     |    |    |                     |    | 85                       | 79  | 67  | 57  | 49 | 41 | 32 | 29 |  |  |  |  |  |  |  |  |
|                         | 200                     |                         |     |     |     |    |    |                     |    |                          |     |     |     |    |    |                     |    | 78                       | 72  | 60  | 50  | 42 | 34 | 25 | 22 |  |  |  |  |  |  |  |  |
|                         | 100                     |                         |     |     |     |    |    |                     |    |                          |     |     |     |    |    |                     |    | 71                       | 65  | 53  | 43  | 35 | 27 | 18 | 15 |  |  |  |  |  |  |  |  |
|                         | 50                      |                         |     |     |     |    |    |                     |    |                          |     |     |     |    |    |                     |    | 66                       | 60  | 48  | 38  | 30 | 22 | 13 | 10 |  |  |  |  |  |  |  |  |
|                         | 20                      | 45                      | 39  | 27  | 17  | 9  | 1  | 1                   | 1  | 64                       | 58  | 46  | 36  | 28 | 20 | 12                  | 9  | 62                       | 56  | 44  | 34  | 26 | 18 | 9  | 6  |  |  |  |  |  |  |  |  |
|                         | 50                      |                         |     |     |     |    |    |                     |    |                          |     |     |     |    |    |                     |    | 56                       | 50  | 38  | 28  | 20 | 12 | 5  | 4  |  |  |  |  |  |  |  |  |
|                         | 20                      |                         |     |     |     |    |    |                     |    |                          |     |     |     |    |    |                     |    | 51                       | 45  | 33  | 23  | 15 | 7  | 3  | 3  |  |  |  |  |  |  |  |  |
|                         |                         | Kanavanopeus n. 9 [m/s] |     |     |     |    |    |                     |    | Kanavanopeus n. 12 [m/s] |     |     |     |    |    |                     |    | Kanavanopeus n. 15 [m/s] |     |     |     |    |    |    |    |  |  |  |  |  |  |  |  |
| Ilmavirta 160 [l/s]     |                         |                         |     |     |     |    |    | Ilmavirta 210 [l/s] |    |                          |     |     |     |    |    | Ilmavirta 260 [l/s] |    |                          |     |     |     |    |    |    |    |  |  |  |  |  |  |  |  |
| 300                     | 89                      | 83                      | 71  | 61  | 53  | 45 | 36 | 33                  | 92 | 86                       | 74  | 64  | 56  | 48 | 39 | 36                  | 94 | 88                       | 76  | 66  | 58  | 50 | 41 | 38 |    |  |  |  |  |  |  |  |  |
| 200                     | 83                      | 77                      | 65  | 55  | 47  | 39 | 30 | 27                  | 87 | 81                       | 69  | 59  | 51  | 43 | 34 | 31                  | 91 | 85                       | 73  | 63  | 55  | 47 | 38 | 35 |    |  |  |  |  |  |  |  |  |
| 100                     | 77                      | 71                      | 59  | 49  | 41  | 33 | 24 | 21                  | 82 | 76                       | 64  | 54  | 46  | 38 | 29 | 26                  | 87 | 81                       | 69  | 59  | 51  | 43 | 34 | 31 |    |  |  |  |  |  |  |  |  |
| 50                      | 73                      | 67                      | 55  | 45  | 37  | 29 | 20 | 17                  |    |                          |     |     |     |    |    |                     |    |                          |     |     |     |    |    |    |    |  |  |  |  |  |  |  |  |
| 20                      |                         |                         |     |     |     |    |    |                     |    |                          |     |     |     |    |    |                     |    |                          |     |     |     |    |    |    |    |  |  |  |  |  |  |  |  |

| koko<br>Ød <sub>1</sub> | Paine-<br>häviö<br>[Pa] | Keskitaajuus [Hz]       |     |     |     |    |    |    |                          | Keskitaajuus [Hz]       |     |     |     |    |    |    |                          | Keskitaajuus [Hz]       |     |     |     |    |    |    |    |  |  |  |  |  |  |  |  |
|-------------------------|-------------------------|-------------------------|-----|-----|-----|----|----|----|--------------------------|-------------------------|-----|-----|-----|----|----|----|--------------------------|-------------------------|-----|-----|-----|----|----|----|----|--|--|--|--|--|--|--|--|
|                         |                         | 63                      | 125 | 250 | 500 | 1k | 2k | 4k | 8k                       | 63                      | 125 | 250 | 500 | 1k | 2k | 4k | 8k                       | 63                      | 125 | 250 | 500 | 1k | 2k | 4k | 8k |  |  |  |  |  |  |  |  |
| 160                     |                         | Kanavanopeus n. 1 [m/s] |     |     |     |    |    |    |                          | Kanavanopeus n. 3 [m/s] |     |     |     |    |    |    |                          | Kanavanopeus n. 6 [m/s] |     |     |     |    |    |    |    |  |  |  |  |  |  |  |  |
|                         |                         | Ilmavirta 20 [l/s]      |     |     |     |    |    |    |                          | Ilmavirta 60 [l/s]      |     |     |     |    |    |    |                          | Ilmavirta 121 [l/s]     |     |     |     |    |    |    |    |  |  |  |  |  |  |  |  |
|                         | 500                     |                         |     |     |     |    |    |    |                          |                         |     |     |     |    |    |    |                          | 72                      | 69  | 62  | 56  | 57 | 58 | 47 | 36 |  |  |  |  |  |  |  |  |
|                         | 200                     |                         |     |     |     |    |    |    |                          |                         |     |     |     |    |    |    |                          | 65                      | 61  | 54  | 48  | 48 | 49 | 40 | 30 |  |  |  |  |  |  |  |  |
|                         | 100                     |                         |     |     |     |    |    |    |                          |                         |     |     |     |    |    |    |                          | 61                      | 57  | 50  | 43  | 43 | 44 | 36 | 27 |  |  |  |  |  |  |  |  |
|                         | 50                      |                         |     |     |     |    |    |    |                          |                         |     |     |     |    |    |    |                          | 58                      | 53  | 46  | 40  | 39 | 40 | 32 | 25 |  |  |  |  |  |  |  |  |
|                         | 20                      | 43                      | 36  | 28  | 23  | 21 | 21 | 16 | 12                       | 46                      | 39  | 32  | 26  | 25 | 20 | 15 | 53                       | 48                      | 40  | 34  | 34  | 34 | 27 | 21 |    |  |  |  |  |  |  |  |  |
|                         | 500                     |                         |     |     |     |    |    |    |                          |                         |     |     |     |    |    |    |                          |                         |     |     |     |    |    |    |    |  |  |  |  |  |  |  |  |
|                         | 200                     | 73                      | 71  | 63  | 57  | 58 | 59 | 48 | 37                       | 76                      | 74  | 67  | 60  | 61 | 63 | 52 | 39                       | 79                      | 77  | 70  | 63  | 65 | 66 | 54 | 41 |  |  |  |  |  |  |  |  |
|                         | 100                     | 69                      | 66  | 59  | 52  | 53 | 54 | 44 | 33                       | 72                      | 69  | 62  | 56  | 56 | 58 | 47 | 36                       | 74                      | 71  | 64  | 58  | 58 | 60 | 49 | 37 |  |  |  |  |  |  |  |  |
| 50                      | 66                      | 62                      | 55  | 48  | 48  | 49 | 40 | 31 | 68                       | 65                      | 58  | 51  | 52  | 53 | 43 | 33 | 72                       | 69                      | 62  | 55  | 56  | 57 | 47 | 36 |    |  |  |  |  |  |  |  |  |
| 20                      | 62                      | 58                      | 50  | 44  | 44  | 45 | 37 | 28 | 68                       | 65                      | 58  | 51  | 52  | 53 | 43 | 33 |                          |                         |     |     |     |    |    |    |    |  |  |  |  |  |  |  |  |
|                         | Kanavanopeus n. 9 [m/s] |                         |     |     |     |    |    |    | Kanavanopeus n. 12 [m/s] |                         |     |     |     |    |    |    | Kanavanopeus n. 15 [m/s] |                         |     |     |     |    |    |    |    |  |  |  |  |  |  |  |  |
|                         | Ilmavirta 181 [l/s]     |                         |     |     |     |    |    |    | Ilmavirta 241 [l/s]      |                         |     |     |     |    |    |    | Ilmavirta 302 [l/s]      |                         |     |     |     |    |    |    |    |  |  |  |  |  |  |  |  |

| koko<br>Ød <sub>1</sub> | Paine-<br>häviö<br>[Pa] | Keskitaajuus [Hz]       |     |     |     |    |    |    |                          | Keskitaajuus [Hz]       |     |     |     |    |    |    |                          | Keskitaajuus [Hz]       |     |     |     |    |    |    |    |  |  |  |  |  |  |  |  |
|-------------------------|-------------------------|-------------------------|-----|-----|-----|----|----|----|--------------------------|-------------------------|-----|-----|-----|----|----|----|--------------------------|-------------------------|-----|-----|-----|----|----|----|----|--|--|--|--|--|--|--|--|
|                         |                         | 63                      | 125 | 250 | 500 | 1k | 2k | 4k | 8k                       | 63                      | 125 | 250 | 500 | 1k | 2k | 4k | 8k                       | 63                      | 125 | 250 | 500 | 1k | 2k | 4k | 8k |  |  |  |  |  |  |  |  |
| 200                     |                         | Kanavanopeus n. 1 [m/s] |     |     |     |    |    |    |                          | Kanavanopeus n. 3 [m/s] |     |     |     |    |    |    |                          | Kanavanopeus n. 6 [m/s] |     |     |     |    |    |    |    |  |  |  |  |  |  |  |  |
|                         |                         | Ilmavirta 31 [l/s]      |     |     |     |    |    |    |                          | Ilmavirta 84 [l/s]      |     |     |     |    |    |    |                          | Ilmavirta 188 [l/s]     |     |     |     |    |    |    |    |  |  |  |  |  |  |  |  |
|                         | 500                     |                         |     |     |     |    |    |    |                          |                         |     |     |     |    |    |    |                          | 70                      | 67  | 63  | 60  | 59 | 56 | 49 | 41 |  |  |  |  |  |  |  |  |
|                         | 200                     |                         |     |     |     |    |    |    |                          |                         |     |     |     |    |    |    |                          | 63                      | 59  | 54  | 52  | 50 | 47 | 41 | 34 |  |  |  |  |  |  |  |  |
|                         | 100                     |                         |     |     |     |    |    |    |                          |                         |     |     |     |    |    |    |                          | 58                      | 54  | 49  | 46  | 44 | 41 | 35 | 30 |  |  |  |  |  |  |  |  |
|                         | 50                      |                         |     |     |     |    |    |    |                          |                         |     |     |     |    |    |    |                          | 55                      | 49  | 44  | 41  | 39 | 37 | 31 | 27 |  |  |  |  |  |  |  |  |
|                         | 20                      | 42                      | 35  | 29  | 25  | 23 | 21 | 18 | 15                       | 42                      | 35  | 29  | 25  | 23 | 21 | 18 | 15                       | 51                      | 45  | 40  | 36  | 34 | 32 | 27 | 23 |  |  |  |  |  |  |  |  |
|                         | 500                     |                         |     |     |     |    |    |    |                          |                         |     |     |     |    |    |    |                          |                         |     |     |     |    |    |    |    |  |  |  |  |  |  |  |  |
|                         | 200                     | 72                      | 70  | 66  | 63  | 62 | 59 | 51 | 43                       | 75                      | 72  | 68  | 66  | 65 | 62 | 53 | 45                       | 76                      | 74  | 70  | 68  | 67 | 64 | 55 | 46 |  |  |  |  |  |  |  |  |
|                         | 100                     | 66                      | 63  | 58  | 55  | 54 | 51 | 44 | 37                       | 69                      | 66  | 61  | 59  | 58 | 55 | 47 | 40                       | 71                      | 68  | 64  | 62  | 61 | 58 | 50 | 42 |  |  |  |  |  |  |  |  |
| 50                      | 62                      | 58                      | 54  | 51  | 49  | 46 | 40 | 34 | 66                       | 62                      | 58  | 55  | 54  | 51 | 44 | 37 | 69                       | 66                      | 61  | 59  | 58  | 55 | 47 | 40 |    |  |  |  |  |  |  |  |  |
| 20                      | 60                      | 55                      | 50  | 47  | 46  | 43 | 37 | 31 | 64                       | 60                      | 55  | 52  | 51  | 48 | 41 | 35 | 67                       | 64                      | 59  | 57  | 55  | 52 | 45 | 38 |    |  |  |  |  |  |  |  |  |
|                         | Kanavanopeus n. 9 [m/s] |                         |     |     |     |    |    |    | Kanavanopeus n. 12 [m/s] |                         |     |     |     |    |    |    | Kanavanopeus n. 15 [m/s] |                         |     |     |     |    |    |    |    |  |  |  |  |  |  |  |  |
|                         | Ilmavirta 283 [l/s]     |                         |     |     |     |    |    |    | Ilmavirta 377 [l/s]      |                         |     |     |     |    |    |    | Ilmavirta 471 [l/s]      |                         |     |     |     |    |    |    |    |  |  |  |  |  |  |  |  |

| koko<br>Ød <sub>1</sub> | Paine-<br>häviö<br>[Pa] | Keskitaajuus [Hz]       |     |     |     |    |    |    |                          | Keskitaajuus [Hz]       |     |     |     |    |    |    |                          | Keskitaajuus [Hz]       |     |     |     |    |    |    |    |  |  |  |  |  |  |  |  |
|-------------------------|-------------------------|-------------------------|-----|-----|-----|----|----|----|--------------------------|-------------------------|-----|-----|-----|----|----|----|--------------------------|-------------------------|-----|-----|-----|----|----|----|----|--|--|--|--|--|--|--|--|
|                         |                         | 63                      | 125 | 250 | 500 | 1k | 2k | 4k | 8k                       | 63                      | 125 | 250 | 500 | 1k | 2k | 4k | 8k                       | 63                      | 125 | 250 | 500 | 1k | 2k | 4k | 8k |  |  |  |  |  |  |  |  |
| 250                     |                         | Kanavanopeus n. 1 [m/s] |     |     |     |    |    |    |                          | Kanavanopeus n. 3 [m/s] |     |     |     |    |    |    |                          | Kanavanopeus n. 6 [m/s] |     |     |     |    |    |    |    |  |  |  |  |  |  |  |  |
|                         |                         | Ilmavirta 49 [l/s]      |     |     |     |    |    |    |                          | Ilmavirta 147 [l/s]     |     |     |     |    |    |    |                          | Ilmavirta 295 [l/s]     |     |     |     |    |    |    |    |  |  |  |  |  |  |  |  |
|                         | 500                     |                         |     |     |     |    |    |    |                          |                         |     |     |     |    |    |    |                          | 79                      | 74  | 66  | 60  | 58 | 56 | 48 | 37 |  |  |  |  |  |  |  |  |
|                         | 200                     |                         |     |     |     |    |    |    |                          |                         |     |     |     |    |    |    |                          | 71                      | 65  | 57  | 52  | 50 | 47 | 40 | 31 |  |  |  |  |  |  |  |  |
|                         | 100                     |                         |     |     |     |    |    |    |                          |                         |     |     |     |    |    |    |                          | 66                      | 59  | 51  | 46  | 44 | 42 | 35 | 27 |  |  |  |  |  |  |  |  |
|                         | 50                      |                         |     |     |     |    |    |    |                          |                         |     |     |     |    |    |    |                          | 62                      | 55  | 47  | 42  | 39 | 37 | 31 | 24 |  |  |  |  |  |  |  |  |
|                         | 20                      | 44                      | 36  | 28  | 22  | 20 | 18 | 15 | 11                       | 47                      | 39  | 31  | 26  | 23 | 22 | 18 | 14                       | 57                      | 50  | 42  | 37  | 35 | 33 | 27 | 21 |  |  |  |  |  |  |  |  |
|                         | 500                     |                         |     |     |     |    |    |    |                          |                         |     |     |     |    |    |    |                          |                         |     |     |     |    |    |    |    |  |  |  |  |  |  |  |  |
|                         | 200                     | 82                      | 77  | 69  | 64  | 62 | 59 | 51 | 39                       | 85                      | 80  | 72  | 66  | 65 | 62 | 53 | 41                       | 87                      | 82  | 74  | 69  | 67 | 64 | 55 | 42 |  |  |  |  |  |  |  |  |
|                         | 100                     | 75                      | 69  | 61  | 56  | 54 | 52 | 44 | 34                       | 79                      | 73  | 65  | 60  | 58 | 55 | 47 | 36                       | 81                      | 76  | 68  | 62  | 60 | 58 | 50 | 38 |  |  |  |  |  |  |  |  |
| 50                      | 71                      | 65                      | 57  | 51  | 49  | 47 | 40 | 31 | 75                       | 69                      | 61  | 55  | 53  | 51 | 44 | 33 | 78                       | 72                      | 64  | 59  | 57  | 54 | 46 | 35 |    |  |  |  |  |  |  |  |  |
| 20                      | 67                      | 61                      | 53  | 48  | 45  | 43 | 37 | 28 | 72                       | 65                      | 58  | 52  | 50  | 48 | 41 | 31 | 75                       | 69                      | 61  | 55  | 53  | 51 | 43 | 33 |    |  |  |  |  |  |  |  |  |
|                         | Kanavanopeus n. 9 [m/s] |                         |     |     |     |    |    |    | Kanavanopeus n. 12 [m/s] |                         |     |     |     |    |    |    | Kanavanopeus n. 15 [m/s] |                         |     |     |     |    |    |    |    |  |  |  |  |  |  |  |  |
|                         | Ilmavirta 442 [l/s]     |                         |     |     |     |    |    |    | Ilmavirta 589 [l/s]      |                         |     |     |     |    |    |    | Ilmavirta 736 [l/s]      |                         |     |     |     |    |    |    |    |  |  |  |  |  |  |  |  |





# Säätöpelti (iris-tyyppinen)

# DIRU

| koko<br>Ød <sub>1</sub> | Paine-<br>häviö<br>[Pa] | Keskitaajuus [Hz]       |     |     |     |    |    |    |    | Keskitaajuus [Hz]        |     |     |     |    |    |    |    | Keskitaajuus [Hz]        |     |     |     |    |    |    |    |
|-------------------------|-------------------------|-------------------------|-----|-----|-----|----|----|----|----|--------------------------|-----|-----|-----|----|----|----|----|--------------------------|-----|-----|-----|----|----|----|----|
|                         |                         | 63                      | 125 | 250 | 500 | 1k | 2k | 4k | 8k | 63                       | 125 | 250 | 500 | 1k | 2k | 4k | 8k | 63                       | 125 | 250 | 500 | 1k | 2k | 4k | 8k |
| 300                     |                         | Kanavanopeus n. 1 [m/s] |     |     |     |    |    |    |    | Kanavanopeus n. 3 [m/s]  |     |     |     |    |    |    |    | Kanavanopeus n. 6 [m/s]  |     |     |     |    |    |    |    |
|                         |                         | Ilmavirta 70 [l/s]      |     |     |     |    |    |    |    | Ilmavirta 210 [l/s]      |     |     |     |    |    |    |    | Ilmavirta 420 [l/s]      |     |     |     |    |    |    |    |
|                         | 300                     |                         |     |     |     |    |    |    | 70 | 62                       | 53  | 51  | 44  | 39 | 30 | 29 | 82 | 74                       | 65  | 63  | 56  | 51 | 42 | 41 |    |
|                         | 200                     |                         |     |     |     |    |    |    | 59 | 51                       | 42  | 40  | 33  | 28 | 19 | 18 | 73 | 65                       | 56  | 54  | 47  | 42 | 33 | 32 |    |
|                         | 100                     |                         |     |     |     |    |    |    | 49 | 41                       | 32  | 30  | 23  | 18 | 9  | 8  | 64 | 56                       | 47  | 45  | 38  | 33 | 24 | 23 |    |
|                         | 50                      |                         |     |     |     |    |    |    | 42 | 34                       | 25  | 23  | 16  | 11 | 3  | 2  | 58 | 50                       | 41  | 39  | 32  | 27 | 18 | 17 |    |
|                         | 20                      | 33                      | 25  | 16  | 14  | 7  | 4  | 2  | 1  |                          |     |     |     |    |    |    |    | 53                       | 45  | 36  | 34  | 27 | 22 | 13 | 12 |
|                         |                         | Kanavanopeus n. 9 [m/s] |     |     |     |    |    |    |    | Kanavanopeus n. 12 [m/s] |     |     |     |    |    |    |    | Kanavanopeus n. 15 [m/s] |     |     |     |    |    |    |    |
|                         |                         | Ilmavirta 640 [l/s]     |     |     |     |    |    |    |    | Ilmavirta 850 [l/s]      |     |     |     |    |    |    |    | Ilmavirta 1060 [l/s]     |     |     |     |    |    |    |    |
|                         | 300                     | 84                      | 76  | 67  | 65  | 58 | 53 | 44 | 43 | 88                       | 80  | 71  | 69  | 62 | 57 | 48 | 47 | 92                       | 84  | 75  | 73  | 66 | 61 | 52 | 51 |
| 200                     | 77                      | 69                      | 60  | 58  | 51  | 46 | 37 | 36 | 81 | 73                       | 64  | 62  | 55  | 50 | 41 | 40 | 85 | 77                       | 68  | 66  | 59  | 54 | 45 | 44 |    |
| 100                     | 70                      | 62                      | 53  | 51  | 44  | 39 | 30 | 29 | 74 | 66                       | 57  | 55  | 48  | 43 | 34 | 33 | 78 | 70                       | 61  | 59  | 52  | 47 | 38 | 37 |    |
| 50                      | 66                      | 58                      | 49  | 47  | 40  | 35 | 26 | 25 | 70 | 62                       | 53  | 51  | 44  | 39 | 30 | 29 | 74 | 66                       | 57  | 55  | 48  | 43 | 34 | 33 |    |
| 20                      | 62                      | 54                      | 45  | 43  | 36  | 31 | 22 | 21 |    |                          |     |     |     |    |    |    |    |                          |     |     |     |    |    |    |    |

| koko<br>Ød <sub>1</sub> | Paine-<br>häviö<br>[Pa] | Keskitaajuus [Hz]       |     |     |     |    |    |    |    | Keskitaajuus [Hz]        |     |     |     |    |    |    |    | Keskitaajuus [Hz]        |     |     |     |    |    |    |    |
|-------------------------|-------------------------|-------------------------|-----|-----|-----|----|----|----|----|--------------------------|-----|-----|-----|----|----|----|----|--------------------------|-----|-----|-----|----|----|----|----|
|                         |                         | 63                      | 125 | 250 | 500 | 1k | 2k | 4k | 8k | 63                       | 125 | 250 | 500 | 1k | 2k | 4k | 8k | 63                       | 125 | 250 | 500 | 1k | 2k | 4k | 8k |
| 315                     |                         | Kanavanopeus n. 1 [m/s] |     |     |     |    |    |    |    | Kanavanopeus n. 3 [m/s]  |     |     |     |    |    |    |    | Kanavanopeus n. 6 [m/s]  |     |     |     |    |    |    |    |
|                         |                         | Ilmavirta 78 [l/s]      |     |     |     |    |    |    |    | Ilmavirta 234 [l/s]      |     |     |     |    |    |    |    | Ilmavirta 468 [l/s]      |     |     |     |    |    |    |    |
|                         | 500                     |                         |     |     |     |    |    |    | 57 | 51                       | 46  | 43  | 42  | 41 | 36 | 29 | 75 | 71                       | 67  | 65  | 65  | 64 | 57 | 46 |    |
|                         | 200                     |                         |     |     |     |    |    |    | 48 | 41                       | 36  | 32  | 31  | 30 | 26 | 21 | 65 | 60                       | 55  | 53  | 52  | 51 | 45 | 37 |    |
|                         | 100                     |                         |     |     |     |    |    |    | 42 | 34                       | 28  | 24  | 22  | 21 | 18 | 15 | 59 | 54                       | 49  | 46  | 45  | 44 | 39 | 32 |    |
|                         | 50                      |                         |     |     |     |    |    |    |    |                          |     |     |     |    |    |    | 55 | 49                       | 44  | 41  | 40  | 39 | 34 | 28 |    |
|                         | 20                      | 43                      | 36  | 28  | 23  | 21 | 21 | 16 | 12 |                          |     |     |     |    |    |    |    | 52                       | 45  | 40  | 36  | 35 | 34 | 30 | 25 |
|                         |                         | Kanavanopeus n. 9 [m/s] |     |     |     |    |    |    |    | Kanavanopeus n. 12 [m/s] |     |     |     |    |    |    |    | Kanavanopeus n. 15 [m/s] |     |     |     |    |    |    |    |
|                         |                         | Ilmavirta 701 [l/s]     |     |     |     |    |    |    |    | Ilmavirta 935 [l/s]      |     |     |     |    |    |    |    | Ilmavirta 1169 [l/s]     |     |     |     |    |    |    |    |
|                         | 500                     | 75                      | 71  | 68  | 66  | 66 | 65 | 57 | 47 | 77                       | 73  | 70  | 68  | 68 | 67 | 59 | 48 | 79                       | 75  | 72  | 70  | 71 | 70 | 61 | 50 |
| 200                     | 68                      | 63                      | 59  | 57  | 56  | 55 | 49 | 40 | 71 | 66                       | 63  | 60  | 60  | 59 | 52 | 42 | 73 | 69                       | 65  | 63  | 63  | 62 | 55 | 45 |    |
| 100                     | 64                      | 59                      | 54  | 52  | 51  | 50 | 44 | 36 | 67 | 62                       | 58  | 56  | 55  | 54 | 48 | 39 | 70 | 65                       | 61  | 59  | 59  | 58 | 51 | 42 |    |
| 50                      | 60                      | 55                      | 51  | 48  | 47  | 46 | 40 | 33 | 64 | 59                       | 55  | 52  | 51  | 50 | 44 | 36 | 67 | 62                       | 58  | 56  | 55  | 54 | 48 | 39 |    |
| 20                      | 57                      | 51                      | 46  | 43  | 42  | 41 | 36 | 29 | 61 | 55                       | 51  | 48  | 47  | 46 | 40 | 33 |    |                          |     |     |     |    |    |    |    |

| koko<br>Ød <sub>1</sub> | Paine-<br>häviö<br>[Pa] | Keskitaajuus [Hz]       |     |     |     |    |    |    |    | Keskitaajuus [Hz]        |     |     |     |    |    |    |    | Keskitaajuus [Hz]        |     |     |     |    |    |    |    |
|-------------------------|-------------------------|-------------------------|-----|-----|-----|----|----|----|----|--------------------------|-----|-----|-----|----|----|----|----|--------------------------|-----|-----|-----|----|----|----|----|
|                         |                         | 63                      | 125 | 250 | 500 | 1k | 2k | 4k | 8k | 63                       | 125 | 250 | 500 | 1k | 2k | 4k | 8k | 63                       | 125 | 250 | 500 | 1k | 2k | 4k | 8k |
| 400                     |                         | Kanavanopeus n. 1 [m/s] |     |     |     |    |    |    |    | Kanavanopeus n. 3 [m/s]  |     |     |     |    |    |    |    | Kanavanopeus n. 6 [m/s]  |     |     |     |    |    |    |    |
|                         |                         | Ilmavirta 126 [l/s]     |     |     |     |    |    |    |    | Ilmavirta 377 [l/s]      |     |     |     |    |    |    |    | Ilmavirta 754 [l/s]      |     |     |     |    |    |    |    |
|                         | 500                     |                         |     |     |     |    |    |    | 72 | 65                       | 59  | 54  | 53  | 51 | 43 | 34 | 86 | 80                       | 74  | 70  | 69  | 67 | 56 | 45 |    |
|                         | 200                     |                         |     |     |     |    |    |    | 63 | 55                       | 49  | 44  | 43  | 41 | 34 | 27 | 76 | 69                       | 64  | 59  | 58  | 56 | 47 | 37 |    |
|                         | 100                     |                         |     |     |     |    |    |    | 52 | 44                       | 37  | 33  | 31  | 29 | 24 | 19 | 71 | 63                       | 57  | 53  | 52  | 49 | 41 | 33 |    |
|                         | 50                      |                         |     |     |     |    |    |    | 44 | 35                       | 28  | 24  | 21  | 20 | 16 | 13 | 66 | 58                       | 52  | 48  | 46  | 44 | 37 | 29 |    |
|                         | 20                      | 42                      | 33  | 27  | 22  | 19 | 18 | 14 | 11 |                          |     |     |     |    |    |    |    | 62                       | 54  | 48  | 44  | 42 | 40 | 33 | 26 |
|                         |                         | Kanavanopeus n. 9 [m/s] |     |     |     |    |    |    |    | Kanavanopeus n. 12 [m/s] |     |     |     |    |    |    |    | Kanavanopeus n. 15 [m/s] |     |     |     |    |    |    |    |
|                         |                         | Ilmavirta 1131 [l/s]    |     |     |     |    |    |    |    | Ilmavirta 1508 [l/s]     |     |     |     |    |    |    |    | Ilmavirta 1885 [l/s]     |     |     |     |    |    |    |    |
|                         | 500                     | 86                      | 80  | 74  | 70  | 69 | 67 | 56 | 45 | 88                       | 82  | 76  | 72  | 71 | 69 | 58 | 46 | 90                       | 83  | 78  | 74  | 73 | 71 | 60 | 47 |
| 200                     | 76                      | 69                      | 64  | 59  | 58  | 56 | 47 | 37 | 79 | 72                       | 67  | 63  | 61  | 59 | 50 | 40 | 82 | 75                       | 70  | 65  | 64  | 62 | 52 | 41 |    |
| 100                     | 71                      | 63                      | 57  | 53  | 52  | 49 | 41 | 33 | 74 | 67                       | 61  | 57  | 56  | 54 | 45 | 36 | 78 | 70                       | 65  | 61  | 59  | 57 | 48 | 38 |    |
| 50                      | 66                      | 58                      | 52  | 48  | 46  | 44 | 37 | 29 | 70 | 63                       | 57  | 52  | 51  | 49 | 41 | 33 |    |                          |     |     |     |    |    |    |    |
| 20                      |                         |                         |     |     |     |    |    |    |    |                          |     |     |     |    |    |    |    |                          |     |     |     |    |    |    |    |

| koko<br>Ød <sub>1</sub> | Paine-<br>häviö<br>[Pa] | Keskitaajuus [Hz]       |     |     |     |    |    |    |    | Keskitaajuus [Hz]        |     |     |     |    |    |    |    | Keskitaajuus [Hz]        |     |     |     |    |    |    |    |
|-------------------------|-------------------------|-------------------------|-----|-----|-----|----|----|----|----|--------------------------|-----|-----|-----|----|----|----|----|--------------------------|-----|-----|-----|----|----|----|----|
|                         |                         | 63                      | 125 | 250 | 500 | 1k | 2k | 4k | 8k | 63                       | 125 | 250 | 500 | 1k | 2k | 4k | 8k | 63                       | 125 | 250 | 500 | 1k | 2k | 4k | 8k |
| 500                     |                         | Kanavanopeus n. 1 [m/s] |     |     |     |    |    |    |    | Kanavanopeus n. 3 [m/s]  |     |     |     |    |    |    |    | Kanavanopeus n. 6 [m/s]  |     |     |     |    |    |    |    |
|                         |                         | Ilmavirta 196 [l/s]     |     |     |     |    |    |    |    | Ilmavirta 589 [l/s]      |     |     |     |    |    |    |    | Ilmavirta 1178 [l/s]     |     |     |     |    |    |    |    |
|                         | 500                     |                         |     |     |     |    |    |    | 67 | 61                       | 57  | 57  | 56  | 53 | 49 | 40 | 76 | 72                       | 68  | 69  | 68  | 65 | 60 | 49 |    |
|                         | 200                     |                         |     |     |     |    |    |    | 58 | 52                       | 47  | 46  | 44  | 41 | 38 | 32 | 67 | 62                       | 58  | 57  | 56  | 53 | 49 | 41 |    |
|                         | 100                     |                         |     |     |     |    |    |    | 49 | 42                       | 37  | 34  | 33  | 30 | 28 | 23 | 61 | 55                       | 50  | 49  | 48  | 45 | 41 | 34 |    |
|                         | 50                      |                         |     |     |     |    |    |    | 41 | 33                       | 27  | 24  | 22  | 20 | 18 | 15 | 55 | 49                       | 44  | 42  | 41  | 38 | 35 | 29 |    |
|                         | 20                      | 43                      | 36  | 30  | 27  | 25 | 23 | 21 | 17 |                          |     |     |     |    |    |    |    | 51                       | 44  | 39  | 37  | 35 | 33 | 30 | 25 |
|                         |                         | Kanavanopeus n. 9 [m/s] |     |     |     |    |    |    |    | Kanavanopeus n. 12 [m/s] |     |     |     |    |    |    |    | Kanavanopeus n. 15 [m/s] |     |     |     |    |    |    |    |
|                         |                         | Ilmavirta 1767 [l/s]    |     |     |     |    |    |    |    | Ilmavirta 2356 [l/s]     |     |     |     |    |    |    |    | Ilmavirta 2945 [l/s]     |     |     |     |    |    |    |    |
|                         | 500                     | 78                      | 74  | 71  | 72  | 71 | 68 | 63 | 51 | 81                       | 77  | 73  | 74  | 74 | 70 | 65 | 53 | 82                       | 78  | 75  | 76  | 76 | 72 | 67 | 55 |
| 200                     | 70                      | 65                      | 61  | 61  | 60  | 57 | 53 | 43 | 72 | 67                       | 63  | 64  | 63  | 60 | 55 | 45 | 74 | 69                       | 65  | 66  | 65  | 62 | 57 | 47 |    |
| 100                     | 64                      | 59                      | 54  | 54  | 53  | 50 | 46 | 38 | 67 | 62                       | 58  | 57  | 57  | 53 | 49 | 41 | 70 | 65                       | 61  | 61  | 60  | 57 | 53 | 43 |    |
| 50                      | 60                      | 54                      | 50  | 49  | 47  | 44 | 41 | 34 | 64 | 59                       | 54  | 54  | 53  | 50 | 46 | 38 | 68 | 63                       | 58  | 58  | 57  | 54 | 50 | 41 |    |
| 20                      | 57                      | 51                      | 46  | 44  | 43  | 40 | 37 | 31 |    |                          |     |     |     |    |    |    |    |                          |     |     |     |    |    |    |    |



# Säätöpelti (iris-tyyppinen)

DIRU

| koko<br>Ød <sub>1</sub> | Paine-<br>häviö<br>[Pa] | Keskitaajuus [Hz]       |                         |     |     |    |    |    |    | Keskitaajuus [Hz]       |                          |     |     |    |    |    |    | Keskitaajuus [Hz]       |                          |     |     |    |    |    |    |    |
|-------------------------|-------------------------|-------------------------|-------------------------|-----|-----|----|----|----|----|-------------------------|--------------------------|-----|-----|----|----|----|----|-------------------------|--------------------------|-----|-----|----|----|----|----|----|
|                         |                         | 63                      | 125                     | 250 | 500 | 1k | 2k | 4k | 8k | 63                      | 125                      | 250 | 500 | 1k | 2k | 4k | 8k | 63                      | 125                      | 250 | 500 | 1k | 2k | 4k | 8k |    |
| 630                     |                         | Kanavanopeus n. 1 [m/s] |                         |     |     |    |    |    |    | Kanavanopeus n. 3 [m/s] |                          |     |     |    |    |    |    | Kanavanopeus n. 6 [m/s] |                          |     |     |    |    |    |    |    |
|                         |                         | Ilmavirta 238 [l/s]     |                         |     |     |    |    |    |    | Ilmavirta 848 [l/s]     |                          |     |     |    |    |    |    | Ilmavirta 1696 [l/s]    |                          |     |     |    |    |    |    |    |
|                         | 500                     |                         |                         |     |     |    |    |    |    | 71                      | 61                       | 57  | 57  | 56 | 54 | 49 | 41 | 82                      | 71                       | 68  | 69  | 69 | 66 | 60 | 50 |    |
|                         | 200                     |                         |                         |     |     |    |    |    |    | 63                      | 53                       | 48  | 47  | 46 | 44 | 40 | 33 | 70                      | 60                       | 56  | 56  | 55 | 53 | 48 | 40 |    |
|                         | 100                     |                         |                         |     |     |    |    |    |    | 54                      | 44                       | 39  | 37  | 36 | 34 | 30 | 25 | 64                      | 54                       | 49  | 49  | 48 | 46 | 41 | 34 |    |
|                         | 50                      |                         |                         |     |     |    |    |    |    |                         |                          |     |     |    |    |    |    | 60                      | 50                       | 45  | 44  | 43 | 41 | 37 | 31 |    |
|                         | 20                      | 44                      | 34                      | 28  | 25  | 23 | 22 | 19 | 16 | 46                      | 35                       | 30  | 27  | 25 | 23 | 21 | 18 | 55                      | 45                       | 40  | 38  | 37 | 35 | 32 | 26 |    |
|                         |                         |                         | Kanavanopeus n. 9 [m/s] |     |     |    |    |    |    |                         | Kanavanopeus n. 12 [m/s] |     |     |    |    |    |    |                         | Kanavanopeus n. 15 [m/s] |     |     |    |    |    |    |    |
|                         |                         |                         | Ilmavirta 2545 [l/s]    |     |     |    |    |    |    |                         | Ilmavirta 3393 [l/s]     |     |     |    |    |    |    |                         | Ilmavirta 4241 [l/s]     |     |     |    |    |    |    |    |
|                         | 500                     |                         | 81                      | 70  | 67  | 68 | 68 | 65 | 59 | 49                      | 82                       | 72  | 69  | 70 | 70 | 67 | 61 | 51                      | 85                       | 75  | 71  | 73 | 73 | 70 | 64 | 53 |
|                         | 200                     |                         | 73                      | 63  | 59  | 59 | 59 | 56 | 51 | 42                      | 77                       | 67  | 63  | 63 | 63 | 61 | 55 | 46                      | 80                       | 70  | 66  | 67 | 67 | 64 | 58 | 48 |
|                         | 100                     |                         | 69                      | 59  | 55  | 55 | 54 | 52 | 47 | 39                      | 73                       | 63  | 59  | 59 | 59 | 56 | 51 | 42                      | 76                       | 66  | 62  | 62 | 62 | 60 | 54 | 45 |
| 50                      |                         | 66                      | 55                      | 51  | 50  | 50 | 47 | 43 | 36 |                         |                          |     |     |    |    |    |    |                         |                          |     |     |    |    |    |    |    |
| 20                      |                         |                         |                         |     |     |    |    |    |    |                         |                          |     |     |    |    |    |    |                         |                          |     |     |    |    |    |    |    |

