


Positio	Laske	Kuvaus								
	1	<p>UP 15-14 B PM</p>  <p style="text-align: center;">Huom.! Tuotteen kuva voi poiketa todellisesta tuotteesta</p> <p>Tuote No.: 97916771</p> <p>Pallomaisella roottorilla varustettu pumppu soveltuu lämpimän kotitalousveden kierrättämiseen lämpimän veden jakelujärjestelmissä. Pumppu voidaan asentaa paluuputkella varustettuihin kokoonpanoihin. Tällaisissa kokoonpanoissa pumppu tuottaa lämmintä vettä välittömästi koko rakennukseen.</p> <p>Pumppu on varustettu hiljaisella, korkean hyötysuhteen yksijaksoisella 12-napaisella kestopagneettimootorilla EMC-direktiivin mukaisesti. Pumpun energiankulutus on vain 5 - 8 W. Pumpupesä on messinkiä, jonka korroosionkesto on erinomainen. Pumpupesä on hyväksytty käyttövedelle.</p> <p>Pumpussa on käyttäjäystävällinen COMFORT PM -pistoke, jolla pumpun asennus on helppoa ja nopeaa. Pumpun mukana toimitetaan eristysvaipat, jotka vähentävät lämpöhäviötä ympäristöön.</p> <p>Muut tuotetiedot</p> <p>Pumppua käytetään tyyppillisesti kotitalouksien lämpimän käyttöveden kierrättämiseen seuraavissa järjestelmissä:</p> <ul style="list-style-type: none">- omakoti- ja paritalojen lämminvesijärjestelmät- pienet lämmitysjärjestelmät. <p>Pumppu soveltuu avoimiin ja suljettuihin järjestelmiin, ja se on asennettava sisätiloihin.</p> <p>Pumppu</p> <p>Pumpussa on laakeroidulla roottorilla varustettu pallomoottori. Laakeri on itsesäätyvä, ja pumpattava neste toimii voiteluaineena. Moottori voidaan irrottaa pumppupesästä, joten huolto ja vaihto on helppoa.</p> <p>Pumpussa on seuraavat ominaisuudet:</p> <ul style="list-style-type: none">- Pumpattavan nesteen kanssa kosketuksissa olevat osat on erotettu staattorista hermeettisesti ruostumattomasta teräksestä valmistetulla pallomaisella erottimella.- Laakerissa ei ole välystä, ja siinä on vain yksi laakeripiste. Kitka on vähäistä, joten ottoteho on pienempi ja käyntiääni hiljaisempi. <p>Liitäntäkotelot, moottori ja pumppuyksikkö on testattu valmiina tuotteena pienjännitedirektiivin mukaisesti. Sovellettavat standardit: EN 60335-1 ja EN 60335-2-51.</p> <p>Moottori on impedanssi- ja oikosulkusuojattu. Muuta moottorinsuojaa ei tarvita.</p> <p>Pumppu on suunniteltu standardin IEC 61140 luokan II mukaisesti eli se on sähköisesti kaksoiseristetty. Tästä syystä suojamaadoitusliitäntä ei tarvita, joten sitä ei toimiteta pumpun mukana.</p> <p>Pumpussa on kuivakäyntisuojaustoiminto. Kuivakäyntisuoja perustuu roottorin ja staattorin synkronoinnin sisäiseen mittaukseen.</p> <p>Neste:</p> <table><tr><td>Pumpattava neste:</td><td>Vesi</td></tr><tr><td>Nesteen lämpötila-alue:</td><td>2 .. 95 °C</td></tr><tr><td>Liquid temperature during operation:</td><td>60 °C</td></tr><tr><td>Tiheys:</td><td>983.2 kg/m³</td></tr></table>	Pumpattava neste:	Vesi	Nesteen lämpötila-alue:	2 .. 95 °C	Liquid temperature during operation:	60 °C	Tiheys:	983.2 kg/m ³
Pumpattava neste:	Vesi									
Nesteen lämpötila-alue:	2 .. 95 °C									
Liquid temperature during operation:	60 °C									
Tiheys:	983.2 kg/m ³									

Positio	Laske	Kuvaus
		Tekniset: TF luokka: 95 Hyväksynnät nimikilvessä: CE,VDE
		Materiaalit: Pumpun pesä: Messinki MS 68 Juoksupyörä: Ruostumaton teräs, EPDM, PTFE, Grafiitti
		Asennus: Suurin sall. toimintapaine: 1000 kPa Putkiliitäntä: 1/2 Asennusmitta: 80 mm
		Sähkö tiedot: C käy: 0.6 µF Syöttöteho nopeudella 3: 7 W Syöttötaajuus: 50 Hz Nimellisjännite: 1 x 230 V Virta 3-nopeudella: 0.07 A Kondensaattorin koko - käynti: 0.6 µF Suojausluokka (IEC 34-5): IP44 Eristysluokka (IEC 85): F
		Muut: Nettopaino: 1 kg Bruttopaino: 1.12 kg Lähetystilavuus: 0.003 m ³ Danish: VVS NO 38 0634.004 Swedish: RSK NO 5803089 Finnish LVI No.: LVI NO 4615601 Norwegian NRF no.: NRF NO 9042114

Yhtiön nimi:

Luotu:

Puhelin:

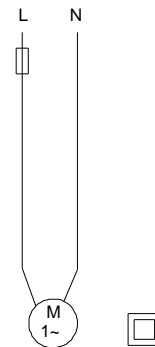
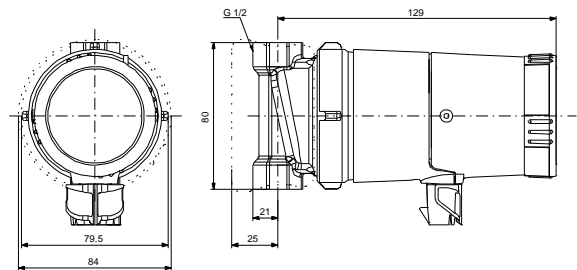
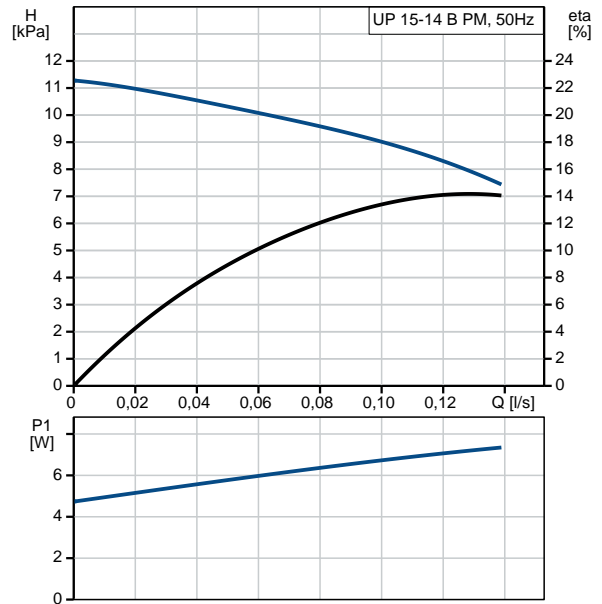
Päiväys: 6.7.2017

Kuvaus	Arvo
Yleistiedot:	
Tuotteen nimi:	UP 15-14 B PM
Tuotenro:	97916771
EAN-numero:	5710626363766
Tekniset:	
Nopeus N:o:	1
Suurin nostokorkeus:	1.4 m
TF luokka:	95
Hyväksynyt nimikilvessä:	CE, VDE
Materiaalit:	
Pumpun pesä:	Messinki MS 68
Juoksupyörä:	Ruostumaton teräs, EPDM, PTFE, Grafiitti
Asennus:	
Suurin sall. toimintapaine:	1000 kPa
Putkiliitäntä:	1/2
Asennusmitta:	80 mm

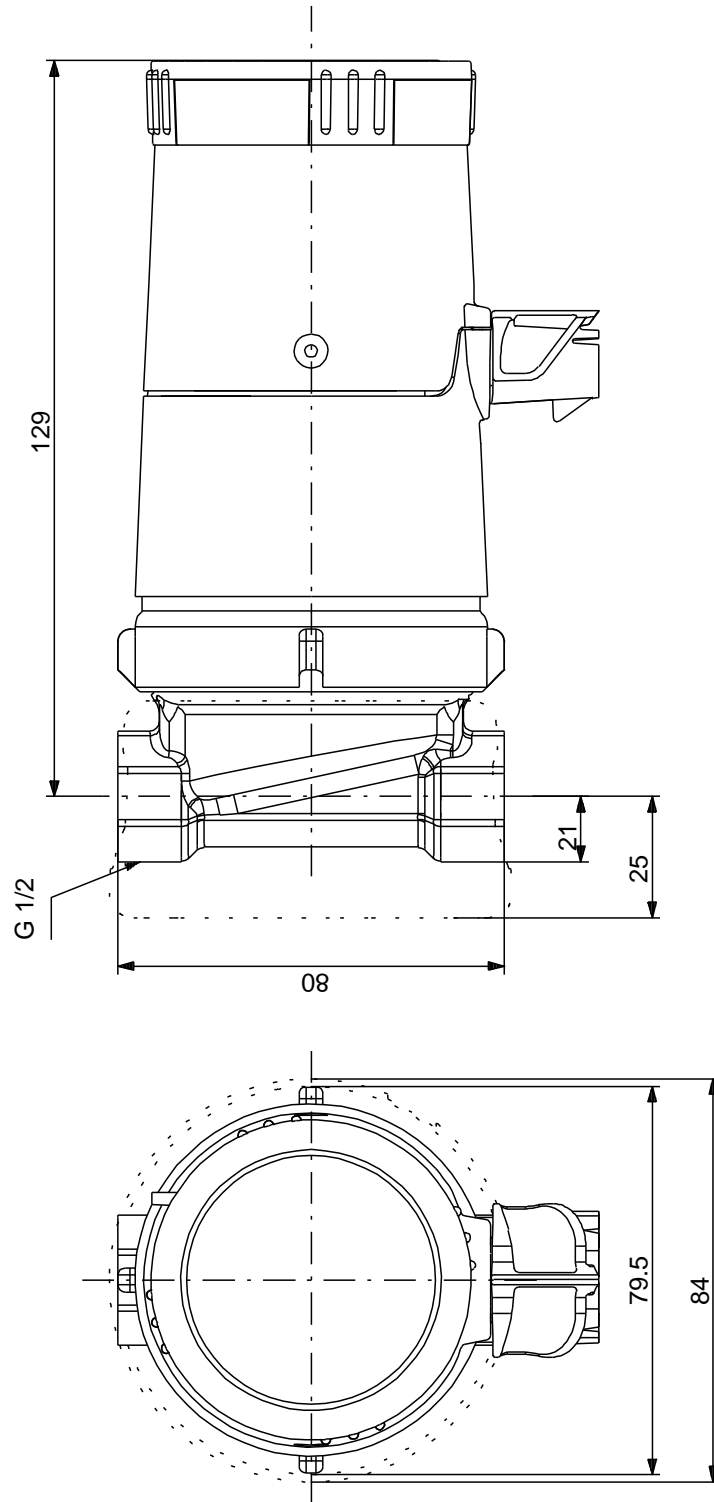
Neste:	
Pumpattava neste:	Vesi
Nesteen lämpötila-alue:	2 .. 95 °C
Liquid temperature during operation:	60 °C
Tiheys:	983.2 kg/m ³

Sähkö tiedot:	
C käy:	0.6 µF
Syöttöteho nopeudella 3:	7 W
Syöttötaajuus:	50 Hz
Nimellisjännite:	1 x 230 V
Virta 3-nopeudella:	0.07 A
Kondensaattorin koko - käynti:	0.6 µF
Suojausluokka (IEC 34-5):	IP44
Eristysluokka (IEC 85):	F
Moottorisuoja:	EI OLE
Lämpösuoja:	Impedanssisuojattu

Muut:	
Nettopaino:	1 kg
Bruttopaino:	1.12 kg
Lähetystilavuus:	0.003 m ³
Danish:	VVS NO 38 0634.004
Swedish:	RSK NO 5803089
Finnish LVI No.:	LVI NO 4615601
Norwegian NRF no.:	NRF NO 9042114



97916771 UP 15-14 B PM 50 Hz



Huomaa! Kaikki yksiköt [mm] ellei toisin mainita.
Rajoitus: Tämä yksinkertaistettu mittakuva ei sisällä kaikkia yksityiskohtia.