

NORDfire FDMS Palopelti

Pyöreät palopellit Ø 100-630 mm

CE-merkitty standardin EN 15650 mukaan

Testattu standardin EN 1366-2 mukaan

Paloluokiteltu standardin EN 13501-3+A1 mukaan

Palonkestävyys EIS 45, EIS 60, EIS 90

Rungon tiiviysluokka C, läpän tiiviysluokka 2 standardin EN 1751 mukaan

Korroosionkestävyys standardin EN 15650 mukaan

Luokiteltu C10000 (auki /kiinni-ajotesti) standardin EN 15650 mukaan

Suurin ilman nopeus avoimessa pellissä 12 m/s ja suurin paine-ero 2500 Pa

FDMS Palopelti

FDMS -palopellit ovat ilmanvaihtokanavajärjestelmän sulkupeltejä, jotka estävät palon ja palokaasujen leviämisen palo-osastosta toiseen sulkemalla ilmanvaihtokanavan palo-osastoivan seinän kohdalla.

Palotilanteessa palopellin läppä sulkeutuu automaattisesti palautusjousen avulla. Toimilaitteen palautusjousi aktivoituu palosulakkeen lauetessa. Palautusjousi aktivoituu myös, kun sähköisen toimilaitteen reset-painike painetaan pohjaan tai virransyöttö toimilaitteelle lakkaa.

Palopellin läppä on varustettu tiivisteellä, joka estää savun leviämisen läpän sulkeuduttua. Palotilanteessa palopellin läppä tiivistyy sitä ympäröivällä paloteipillä.

Palopelleillä ei ole huoltoluukkuja. Palopeltien yhteyteen tulee asentaa ilmanvaihtokanavaan erillinen huoltoluukku.

Palopelti on varustettu kauluksella, joka ympäröi pellin vaippaa. Kauluksessa on useita asennuskorvakkeita, joilla palopelti kiinnitetään seinään.



Mekaanisesti ohjattu



Toimilaitteella ohjattu

Käyttöolosuhteet

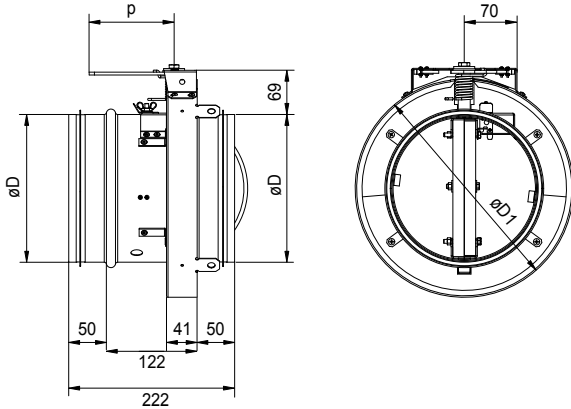
Palopelti on suunniteltu toimimaan seuraavissa olosuhteissa:

- Maksimi ilmavirta 12 m/s, suurin paine-ero 2500 Pa
- Palopellin toiminta ei ole riippuvainen ilmavirtauksen suunnasta ja se voidaan asentaa pysty- tai vaakasuuntaan.
- FDMS -palopelti soveltuu lauhkean ilmastovyöhykkeen alueelle standardin EN 60721-3-3 mukaisesti.
- Pelti soveltuu käytettäväksi järjestelmissä, joissa ei kulje kemiallisia, hankaavia ja tarttuvia partikkeleita.
- FDMS -palopelti soveltuu asennettavaksi tiloihin, joiden lämpötila on välillä -30°C- +50°C.

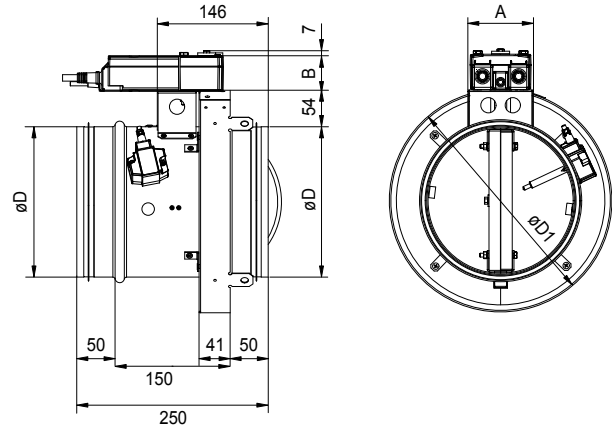
Rakenne ja mitat

Pellin runko ja pyöreä liitäntä on valmistettu kuumasinkitystä teräslevystä ja läppä on valmistettu asbestivapaasta mineraalikuitulevystä. Kiinnitysosat ja jouset ovat sähkösinkittyjä. Palopelti on varustettu messinkisellä lämpö-sulakeella.

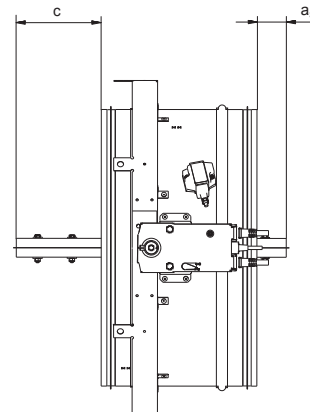
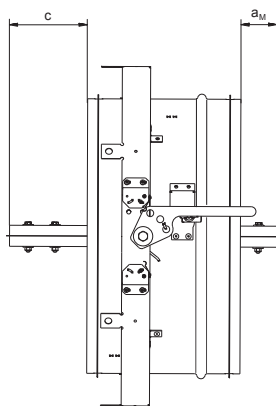
Mekaaninen palopelti



Moottoripalopelti



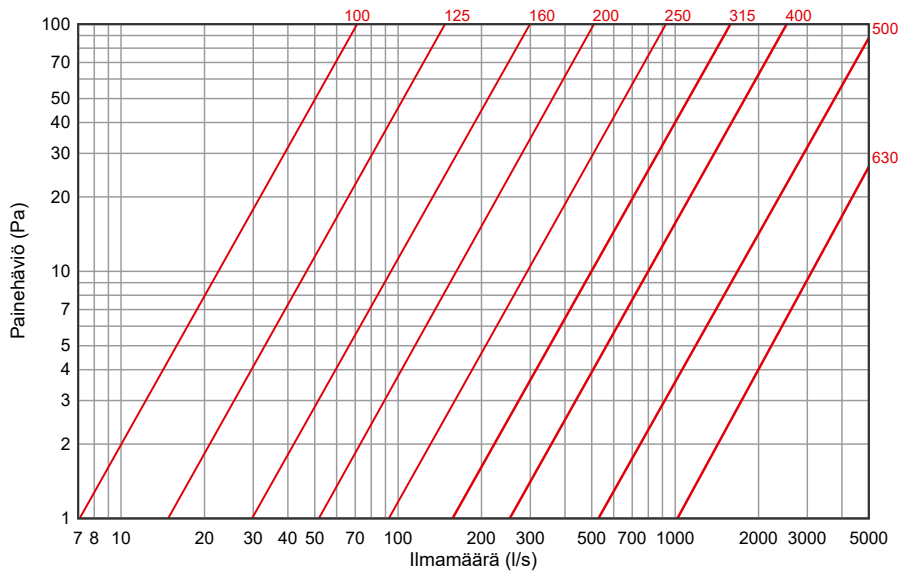
FDMS palopelleissa avattu läppä ulottuu palopellin rungosta ulos alkaen mitasta $\varnothing 200$ mm mitan "c" tai mittojen "a" ja "c" verran (ks. taulukosta). Palopeltiä suunnitellessa on arvot a ja c otettava huomioon.



Nimellis- mitta	D (mm)	D1 (mm)	c (mm)	p (mm)	a _S	a _M	A (mm)	B (mm)	Paino (kg) malli .01,.11,.80	Paino (kg) malli .40,.50	Toimilaite
100	98	190	-	113	-	-	86	48	2,2	3,3	BFL24-T, BFL230-T
125	123	215	-	113	-	-	86	48	2,6	3,7	BFL24-T, BFL230-T
160	158	250	-	113	-	-	86	48	3,2	4,3	BFL24-T, BFL230-T
200	198	290	12,5	113	-	-	86	48	4,0	5,1	BFL24-T, BFL230-T
250	248	340	37,5	163	-	-	86	48	5,1	6,2	BFL24-T, BFL230-T
315	313	405	70	163	-	12	86	48	6,7	7,8	BFL24-T, BFL230-T
400	398	490	112,5	163	24,5	54,5	86	48	9,0	10,1	BFL24-T, BFL230-T
500	498	590	162,5	163	74,5	104,5	110	52	12,0	13,4	BFN24-T, BFN230-T
630	628	720	227,5	163	139,5	169,5	110	52	16,7	18,1	BFN24-T, BFN230-T

Tekniset tiedot

Painehäviö



Äänitiedot

A-painotettu äänitehotaso:

- L_{WA} [dB(A)] A-painotettu äänitehotaso
- f [Hz] Oktaavikaistan keskitaajuus
- v [m/s] Ilman nopeus

FDMS 100 - L_{WA} arvot (dB(A))

v (m/s)	f (Hz)								
	63	125	250	500	1000	2000	4000	8000	Koko
2	<2	<2	<2	<2	<2	<2	<2	<2	<15
3	<2	4	8	9	5	<2	<2	<2	<15
4	2	12	17	18	16	10	<2	<2	23
5	8	18	24	26	24	18	9	<2	30
6	13	23	29	31	30	25	16	5	36
7	16	27	34	36	35	30	22	11	41
8	19	31	37	40	40	35	27	16	45
9	22	34	41	44	43	39	32	21	49
10	25	36	44	47	47	43	36	25	52
11	27	39	46	50	50	46	39	29	55
12	29	41	49	53	53	49	43	32	57

FDMS 125 - L_{WA} arvot (dB(A))

v (m/s)	f (Hz)								
	63	125	250	500	1000	2000	4000	8000	Koko
2	<2	<2	<2	<2	<2	<2	<2	<2	<15
3	<2	<2	4	5	<2	<2	<2	<2	<15
4	<2	8	13	15	12	6	<2	<2	19
5	5	15	20	22	20	14	6	<2	26
6	9	20	26	28	26	21	13	<2	32
7	13	24	30	33	32	27	19	7	37
8	16	27	34	37	36	32	24	13	41
9	19	30	37	41	40	36	28	18	45
10	21	33	40	44	43	39	32	22	48
11	23	35	43	47	46	43	36	25	51
12	25	37	45	49	49	46	39	29	54

FDMS 160 - L_{WA} arvot (dB(A))

v (m/s)	f (Hz)								
	63	125	250	500	1000	2000	4000	8000	Koko
2	<2	<2	<2	<2	<2	<2	<2	<2	<15
3	<2	<2	5	6	2	<2	<2	<2	<15
4	<2	9	14	15	13	7	<2	<2	20
5	5	15	21	23	21	15	6	<2	27
6	10	20	26	28	27	22	13	<2	33
7	13	24	31	33	32	27	19	8	38
8	16	27	34	37	37	32	24	13	42
9	19	31	38	41	40	36	29	18	45
10	22	33	41	44	44	40	33	22	49
11	24	36	43	47	47	43	36	26	52
12	26	38	46	50	50	46	40	29	54

FDMS 200 - L_{WA} arvot (dB(A))

v (m/s)	f (Hz)								
	63	125	250	500	1000	2000	4000	8000	Koko
2	<2	<2	<2	<2	<2	<2	<2	<2	<15
3	<2	<2	5	6	3	<2	<2	<2	<15
4	<2	9	14	15	13	7	<2	<2	20
5	5	15	21	23	21	15	6	<2	27
6	10	20	26	29	27	22	14	<2	33
7	13	24	31	33	32	27	19	8	38
8	17	28	35	38	37	32	25	13	42
9	19	31	38	41	41	36	29	18	46
10	22	33	41	44	44	40	33	22	49
11	24	36	43	47	47	43	37	26	52
12	26	38	46	50	50	46	40	30	55

FDMS 250 - L_{WA} arvot (dB(A))

v (m/s)	f (Hz)								
	63	125	250	500	1000	2000	4000	8000	Koko
2	<2	<2	<2	<2	<2	<2	<2	<2	<15
3	<2	<2	4	5	<2	<2	<2	<2	<15
4	<2	8	13	14	12	6	<2	<2	19
5	4	14	20	22	20	14	5	<2	26
6	9	19	25	27	26	21	12	<2	32
7	12	23	30	32	31	26	18	7	37
8	15	27	33	36	36	31	23	12	41
9	18	30	37	40	39	35	28	17	44
10	21	32	40	43	43	39	32	21	48
11	23	35	42	46	46	42	35	25	51
12	25	37	45	49	49	45	39	28	53

FDMS 315 - L_{WA} arvot (dB(A))

v (m/s)	f (Hz)								
	63	125	250	500	1000	2000	4000	8000	Koko
2	<2	<2	<2	<2	<2	<2	<2	<2	<15
3	<2	<2	5	6	3	<2	<2	<2	<15
4	<2	9	14	16	13	7	<2	<2	20
5	6	16	21	23	21	15	7	<2	27
6	10	21	27	29	27	22	14	2	33
7	14	25	31	34	33	28	20	8	38
8	17	28	35	38	37	33	25	14	42
9	20	31	38	41	41	37	29	18	46
10	22	34	41	45	44	40	33	23	49
11	24	36	44	48	47	44	37	26	52
12	26	38	46	50	50	47	40	30	55

FDMS 400 - L_{WA} arvot (dB(A))

v (m/s)	f (Hz)								
	63	125	250	500	1000	2000	4000	8000	Koko
2	<2	<2	<2	<2	<2	<2	<2	<2	<15
3	<2	3	7	8	5	<2	<2	<2	<15
4	<2	11	16	18	15	9	<2	<2	22
5	8	18	23	25	23	17	9	<2	29
6	12	23	29	31	29	24	16	4	35
7	16	27	33	36	35	30	22	10	40
8	19	30	37	40	39	35	27	16	44
9	22	33	40	43	43	39	31	20	48
10	24	36	43	47	46	42	35	25	51
11	26	38	46	50	49	46	39	28	54
12	28	40	48	52	52	49	42	32	57

FDMS 500 - L_{WA} arvot (dB(A))

v (m/s)	f (Hz)								
	63	125	250	500	1000	2000	4000	8000	Koko
2	<2	<2	<2	<2	<2	<2	<2	<2	<15
3	<2	<2	4	5	<2	<2	<2	<2	<15
4	<2	8	13	14	12	6	<2	<2	19
5	4	14	20	22	20	14	5	<2	26
6	9	19	25	27	26	21	12	<2	32
7	12	23	30	32	31	26	18	7	37
8	15	27	33	36	36	31	23	12	41
9	18	30	37	40	39	35	28	17	45
10	21	32	40	43	43	39	32	21	48
11	23	35	42	46	46	42	35	25	51
12	25	37	45	49	49	45	39	28	53

FDMS 630 - L_{WA} arvot (dB(A))

v (m/s)	f (Hz)								
	63	125	250	500	1000	2000	4000	8000	Koko
2	<2	<2	<2	<2	<2	<2	<2	<2	<15
3	<2	<2	3	4	<2	<2	<2	<2	<15
4	<2	7	12	14	11	5	<2	<2	18
5	3	13	19	21	19	13	5	<2	25
6	8	18	25	27	25	20	12	<2	31
7	12	22	29	32	31	26	18	6	36
8	15	26	33	36	35	30	23	12	40
9	18	29	36	39	39	35	27	16	44
10	20	32	39	43	43	39	31	21	47
11	22	34	41	45	45	41	35	24	50
12	24	36	44	48	48	45	38	28	53

FDMS -palopellin mallit

1. Mekaaninen (.01)

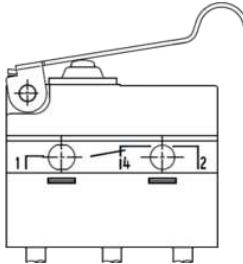
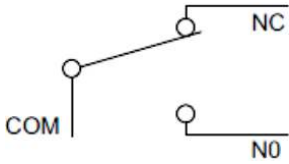
Mekaaninen ohjaus tapahtuu lämpösulakkeen avulla, joka laukaisee sulkumekanismin 120 sekunnin kuluessa sulakkeen saavuttaessa 72 °C nimellislämpötilan. Sulkumekanismin automaattinen käynnistys ei aktivoidu, ellei lämpötila ylitä 70 °C.



Rajakytkimin "KIINNI" ja "AUKI" varustetut mekaaninen malli (.80)

Palopelti voidaan varustaa kahdella pellin tilaa ilmaisevalla rajakytkimellä (mikrokytkin). Rajakytkimet ilmaisevat pellin asennon "KIINNI" ja "AUKI". Rajakytkimet voidaan yhdistää rakenusautomaatiojärjestelmään tai erilliseen ohjausjärjestelmään johdoilla, jotka tulevat kytkimen mukana (kaapelit max. 300 mm sisältyy sarjassa).



Malli	G905-300E03W1
Syöttöjännite ja max. virta	AC 230 V / 5A DC 24V AC 24V
Suojausluokitus	IP 67
Toimintalämpötila	-25 °C...+120 °C
1(COM) - musta kaapeli 2(NC) - harmaa kaapeli 4(NO) - sininen kaapeli	
Rajakytkin voidaan kytkeä kahdella eri tavalla: KATKAISU jos kahva liikkuu ... kytke johdot 1+2 PÄÄLLEKYTKENTÄ jos kahva liikkuu ... kytke 1+4	

2. Palopelti sähköisellä toimilaitteella

Malli .40, .50

Palopelti on varustettu toimilaitteella BFL 24-T tai BFL 230-T. Virtalähteeseen AC/DC 24 V tai AC 230 V yhdistämisen jälkeen laite vie pellin läpän toimint asentoon AUKI ja virittää palautusjousen. Kun toimilaite on jännitteellinen, on pellin läppä asennossa AUKI ja palautusjousi on virittynyt. Tarvittava aika pellin läpän täysin avautumiseen asennosta KIINNI asentoon AUKI on enintään 140 sekuntia (malli BF) tai 60 sekuntia (mallit BFL, BFN). Kun virransyöttö katkaistaan toimilaitteelta (jännite katkaistaan tai termosähköisen käynnistysmekanismin BAT -testausnappulaa painetaan), vie palautusjousi pellin läpän hälytysasentoon KIINNI. Läpän siirtymisaika asennosta AUKI asentoon KIINNI kestää enintään 20 sekuntia. Virransyötön palautuessa (läppä voi olla missä asennossa tahansa) toimilaite vie pellin läpän takaisin asentoon AUKI.

Toimilaitteessa oleva termosähköinen käynnistysmekanismi BAT sisältää kahta lämpösulaketta Tf1 ja Tf2. Nämä sulakkeet aktivoituvat, kun lämpötila ylittää +72 °C. Sulake Tf1 mittaa lämpötilan pellin ympärillä ja Tf2 mittaa lämpötilan kanavan sisällä.

Molemmat sulakkeet ovat sarjaliitännässä. Se tarkoittaa sitä, kun lämpösulake aktivoituu, katkeaa sähkövirta kokonaan ja peruuttamattomasti, jolloin toimilaitteen palautusjousi vie pellin läpän hälytysasentoon KIINNI.

Pellin tilatieto AUKI ja KIINNI varmistetaan kahdella sisäänrakennetulla mikrokytkimellä.



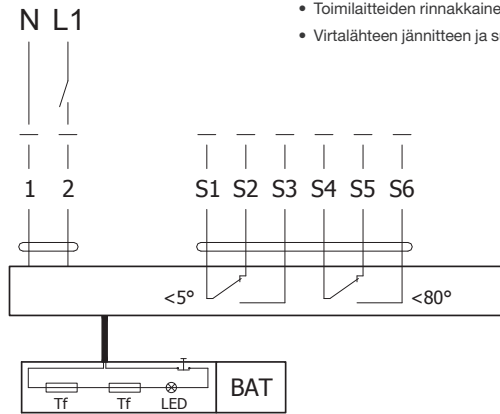
Mallit .40 ja .50

Belimon toimilaitteet	BFL, BFN 230-T	BFL, BFN 24-T
		
Syöttöjännite	AC 230 V 50/60 Hz	AC 24 V 50/60 Hz DC 24 V
Liitäntäteho - Jousen viritys	3,5/5 W	2,5/4 W
- Auki-asento	1,1/2,1 W	0,8/1,4 W
Mitoitusteho	6,5/10 VA (Imax 4 A @ 5 ms)	4/6 VA (Imax 8,3 A @ 5 ms)
Suojausluokitus	III	II
Kotelointiluokka		IP 54
Ajoaika - toimilaite		<60 s
- jousipalautus		~20 s
Ympäristön lämpötila		
- normaali toiminta		-30 °C...+55 °C
- turvalämpötila		Suurin lämpötila 75 °C
- varastointilämpötila		-40 °C...+55 °C
Liitäntä - toimilaite	kaapeli 1 m, 2 x 0,75 mm ² (BFL/BFN 24-T) 3-nastaisella pistokeliittimellä	
- lisäkytkin	kaapeli 1 m, 6 x 0,75 mm ² (BFL/BFN 24-T) 3-nastaisella pistokeliittimellä	
Lämpösulakkeet		lämpötila kanavassa 72 °C lämpötila kanavan ulkopuolella 72 °C

AC230 V, AUKI-KIINNI



- Varoitus: Syöttöjännite
- Toimilaitte on suojattava sulakkeella, joka ei ylitä 16 A.
- Toimilaitteiden rinnakkainen kytkentä on mahdollinen. Huomioi sähkönsyöttötiedot.
- Virtalähteen jännitteen ja suojajännitteen yhdistelmä molemmille apukytkimille ei ole sallittu.



Kaapelin värit:

- 1 = sininen
- 2 = ruskea
- S1 = violetti
- S2 = punainen
- S3 = valkoinen
- S4 = oranssi
- S5 = vaaleanpunainen
- S6 = harmaa

BFL 230-T



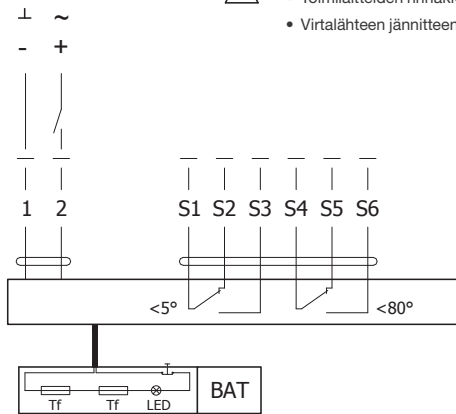
BFN 230-T



AC/DC 24 V, AUKI-KIINNI



- Käytettävä eristysmuuntajan kanssa
- Toimilaitteiden rinnakkainen kytkentä on mahdollinen. Huomioi sähkönsyöttötiedot.
- Virtalähteen jännitteen ja suojajännitteen yhdistelmä molemmille apukytkimille ei ole sallittu.



(-ST)

Pistoliitännät kommunikointi- ja virtayksikköihin.

Sovellusesimerkkejä bus-väyliin integroimiselle löytyy käytettyjen kommunikointi- ja virtayksikköjen dokumentaatiosta.

Kaapelin värit:

- 1 = sininen
- 2 = ruskea
- S1 = violetti
- S2 = punainen
- S3 = valkoinen
- S4 = oranssi
- S5 = vaaleanpunainen
- S6 = harmaa

BFL 24-T



BFN 24-T



Tuotemerkintä

FDMS - Ød - .40

Tuote _____

- FDMS - Palopelti
- FDMS-H - Palopelti, haponkestävä teräs AISI 316

Halkaisija _____

Kanavan liitännämitta (mm)

Toimilaite _____

- .01 - Manuaalinen, lämpösulakkeella varustettu palopelti
- .11 - Manuaalinen, lämpösulakkeella ja rajakytkimellä ("KIINNI") varustettu palopelti
- .40 - BFL(BFN) 230-T toimilaitteella
- .50 - BFL(BFN) 24-T toimilaitteella
- .80 - Manuaalinen, lämpösulakkeella ja kahdella rajakytkimellä ("KIINNI" ja "AUKI") varustettu palopelti

Esimerkki: FDMS 200.40

Tuotteen etiketti:

MANDIK ®		MANDIK, a.s. Dobříšská 550, 267 24 Hostomice, Czech Republic	
FIRE DAMPER - FDMS			
DIMENSION:		ACTUATING SYSTEM:	
YEAR/SER.NO.:		WEIGHT (kg):	
FIRE PROTEC. CLASS: EI 60 (ve ho i ↔ o) S			
TPM 125/17	Cert. No.: 1391-CPR-2019/0023, DoP: PM/FDMS(FDMS-VAV)/01/20/1	EN 15650:2010	CE 1391

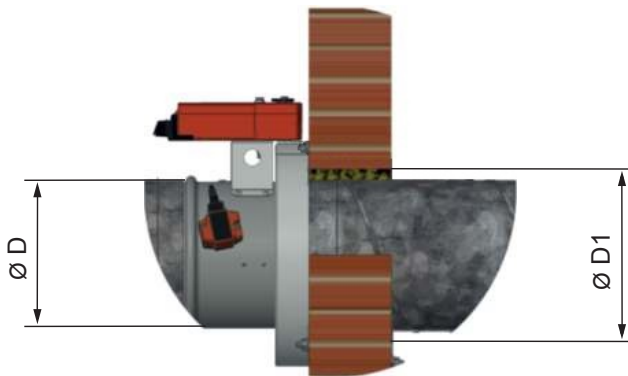
Asennusohje

Palopellit voidaan asentaa missä tahansa asennossa seinä- ja lattialäpivienteihin palo-osastoivissa rakenteissa. Palopelti on asennettava niin, ettei siihen kohdistu rakenteen kuormaa. Ilmanvaihtokanava tulee ripustaa tai kannattaa niin, että sen kuorma ei kohdistu palopellille. Asennusaukon ja pellin väliin jäävä rako on täytettävä hyväksytyllä materiaalilla kokonaan. Palopellin yhteyteen ilmanvaihtokanavaan on asennettava huoltoluukku, jotta palopellin sisäosien tarkastus ja huolto on mahdollista.

Ohjausmekanismi tulee olla suojattu (peitetty) vaurioilta ja likaantumiselta asennuksen aikana. Kaikki palopellit tulee olla suljettuna asentamisen aikana. Palopellin runko ei saa painua kasaan muurauksen aikana. Pellin läppä ei saa ottaa kiinni pellin runkoon sitä avattaessa tai sulkiessa.

Asennusaukkojen mitat

Palokatkomateriaali	Suosittelava materiaali	D1 (mm)
Palokatkomassa	Firestop-silikonitiivistemassa (ETS NORD tai vastaava)	D+10
Kivivilla	ISOVER: TECH Loose Wool HT paksuus 20 mm + ulkopuolelta HILTI: palokatkopinnoite CFS-CT tai PROMASTOP-P tai K tai vastaava	D+40
Lasikuitukangas	ADFORS Saint Gobain: Araver - paksuus 8 mm + ulkopuolelta HILTI: Akryylipohjainen palokatkomassa CFS-S ACR tai vastaava	D+20
Laasti tai kipsi	HILTI: palonkestävä laasti CFS-M RG tai vastaava	D+80



Huom! Asennusaukkojen mitat ovat suosituksia.

Yhteenveto asennustavoista

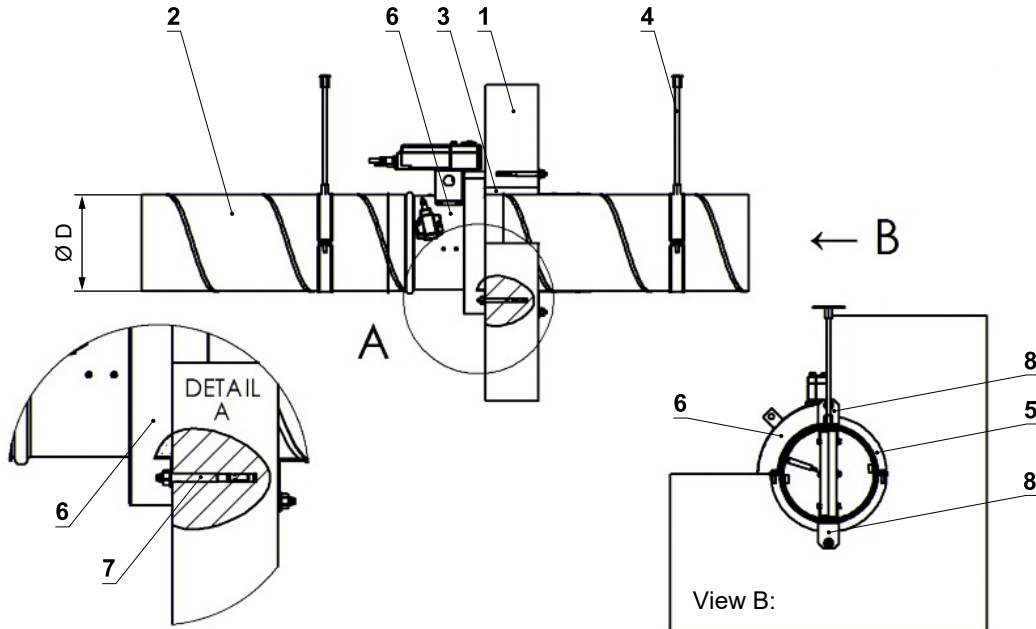
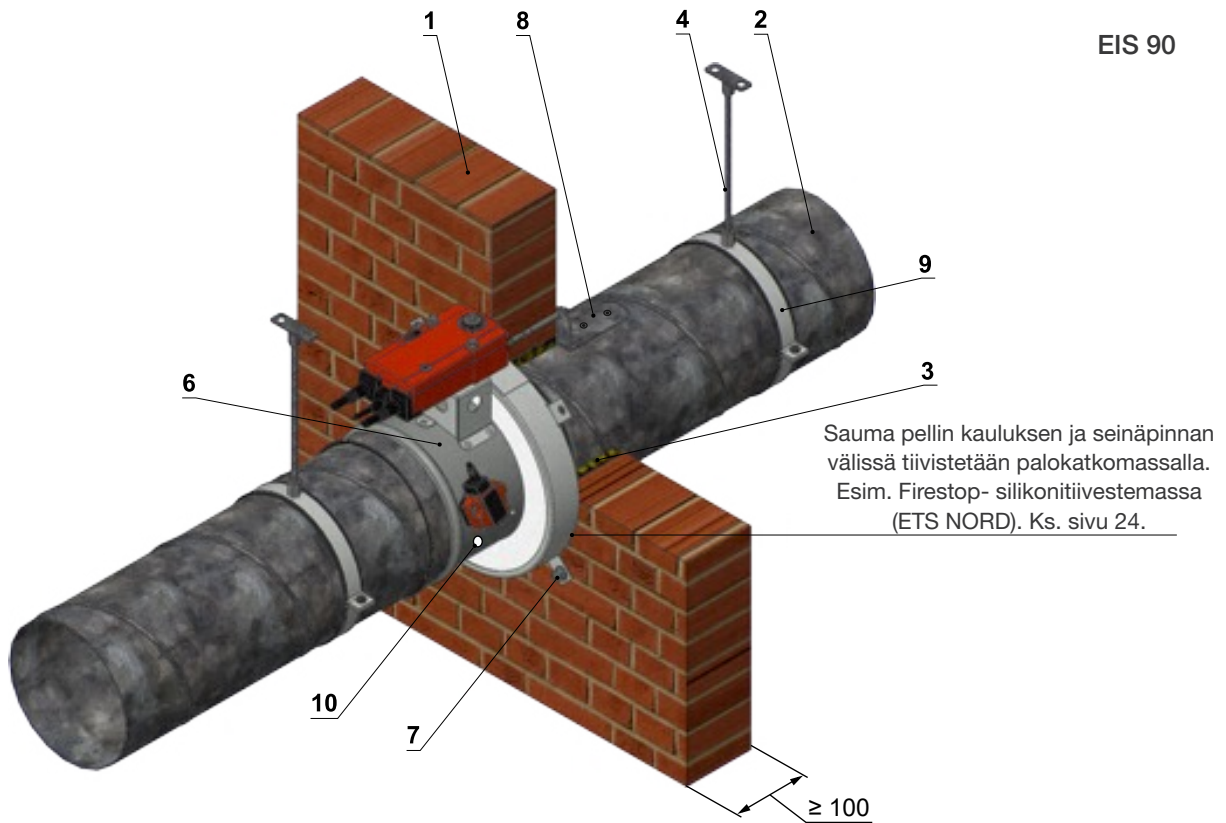
Palopelti on suunniteltu asennettavaksi seinän, välipohjan tai kattorakenteen pyöreään kanavaläpivienttiin.

Rakenne	Asennus seinään tai kattoon	Tiivistys materiaali
Asennus kiviaineiseen seinärakenteeseen ($t \geq 100$ mm)	Kuiva	Palonkestävä tiivistysmassa, kivivilla tai lasikuitukangas
Asennus kiviaineiseen seinärakenteeseen ($t \geq 100$ mm)	Märkä	Laasti tai kipsi
Asennus kiviaineisen seinärakenteen ulkopuolelle ($t \geq 100$ mm). Pellin ja seinän välillä oleva kanava eristetty kivivillalla.	Kuiva	Palonkestävä tiivistysmassa, kivivilla tai lasikuitukangas
Asennus kiviaineisen seinärakenteen ulkopuolelle ($t \geq 100$ mm). Pellin ja seinän välillä oleva kanava eristetty kivivillalla.	Märkä	Laasti tai kipsi
Asennus kiviaineiseen kattorakenteeseen ($t \geq 125$ mm kevytbetoni)	Kuiva	Palonkestävä tiivistysmassa, kivivilla tai lasikuitukangas
Asennus kiviaineiseen kattorakenteeseen ($t \geq 125$ mm kevytbetoni)	Märkä	Laasti tai kipsi
Asennus kiviaineisen kattorakenteen ulkopuolelle, $t \geq 100$ mm kevytbetoni. Pellin ja seinän välillä oleva kanava eristetty kivivillalla.	Kuiva	Palonkestävä tiivistysmassa, kivivilla tai lasikuitukangas
Asennus kiviaineisen kattorakenteen ulkopuolelle, $t \geq 100$ mm kevytbetoni. Pellin ja seinän välillä oleva kanava eristetty kivivillalla.	Märkä	Laasti tai kipsi
Asennus kipsirakenteiseen seinäosaan ($t \geq 100$ mm)	Kuiva	Palonkestävä tiivistysmassa, kivivilla tai lasikuitukangas
Asennus kipsirakenteiseen seinäosaan ($t \geq 100$ mm)	Märkä	Laasti tai kipsi
Asennus kipsirakenteisen seinän ulkopuolelle, $t \geq 100$ mm. Pellin ja seinän välillä oleva kanava eristetty kivivillalla.	Kuiva	Palonkestävä tiivistysmassa, kivivilla tai lasikuitukangas
Asennus kipsirakenteisen seinän ulkopuolelle, $t \geq 100$ mm. Pellin ja seinän välillä oleva kanava eristetty kivivillalla.	Märkä	Laasti tai kipsi
Asennus sandwich-seinään (eristetty seinäpaneeli)	Kuiva	Palonkestävä tiivistysmassa, kivivilla tai lasikuitukangas
Asennus sandwich-seinärakenteen ulkopuolelle (eristetty seinäpaneeli) eristetyllä kanavalla	Kuiva	Palonkestävä tiivistysmassa, kivivilla tai lasikuitukangas

Asennusesimerkkeä

FDMS -palopellin asennus kiviseinään

EIS 90



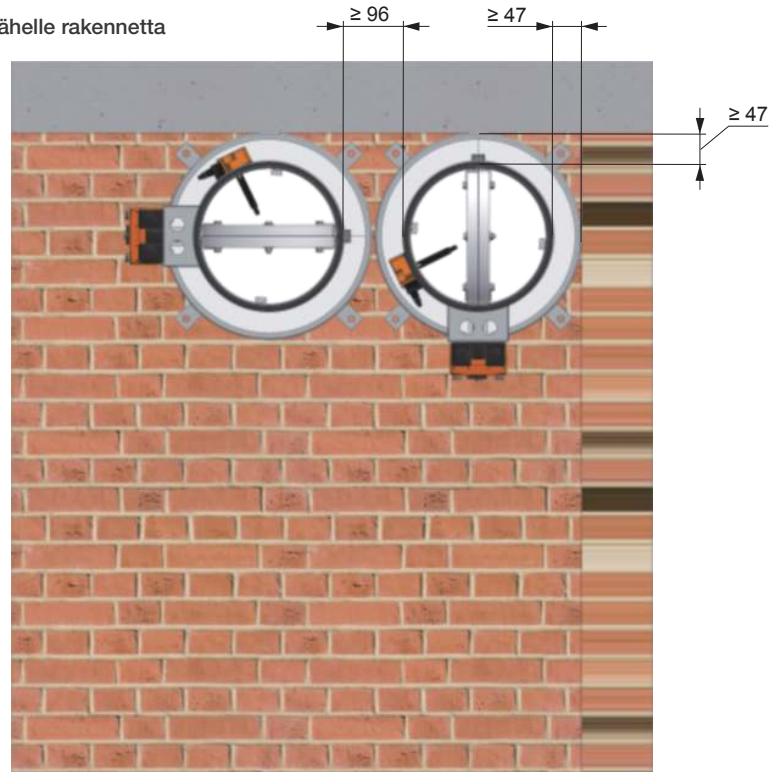
Positio

- 1 - Kiviseinä
- 2 - Kanava
- 3 - Palonkestävä tiivistysmateriaali (katso taulukosta s. 11)
- 4 - Kierretanko ja ankuri seinään/kattoon (esim. M8-kierretanko ja ankuri kanavan painon mukaan)
- 5 - Palokitti, paksuus vähintään 1 mm (esim. Firestop-silikonitiivistemassa (ETS NORD))
- 6 - Palopelti FDMS
- 7 - Palopellin kauluksen kiinnitysankuri (esim. M8x30)
- 8 - Seinän ja kanavan kiinnitysosa (suositeltava, ei pakollinen)
- 9 - Ilmastointisanka
- 10 - Kameran tarkastusaukko irrotettavalla ilmatiiviillä kumikorkilla

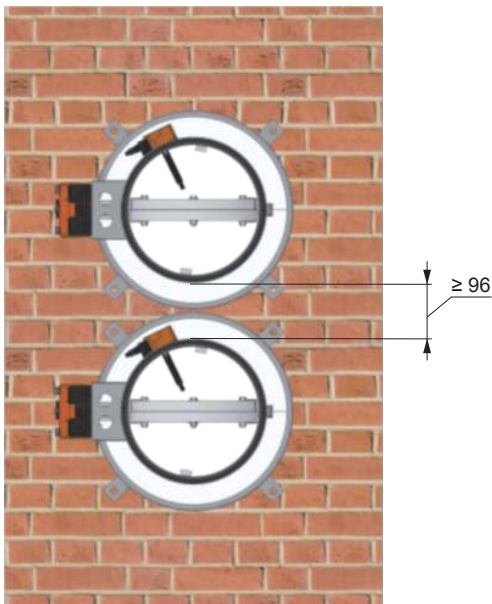
Kahden FDMS palopellin vierekkäin asennus kiviseinään - asennus lähelle rakennetta

EIS 90

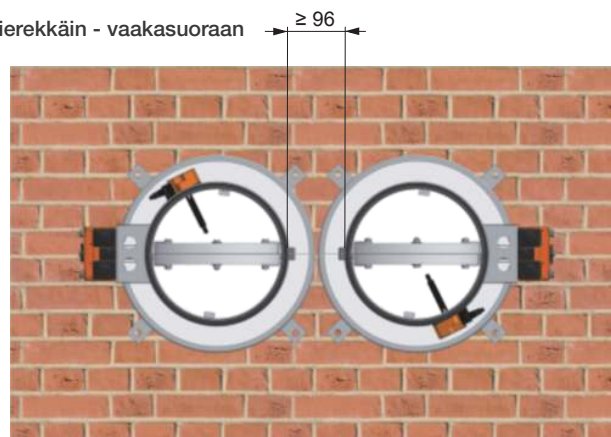
Asennus lähelle rakennetta



Pellit vierekkäin - pystysuoraan



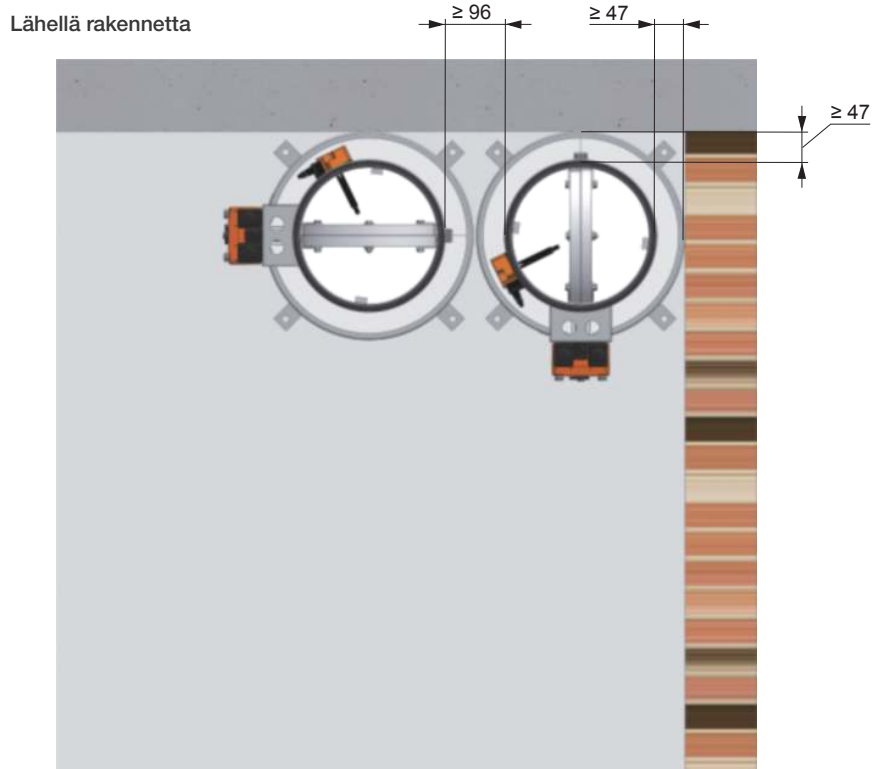
Pellit vierekkäin - vaakasuoraan



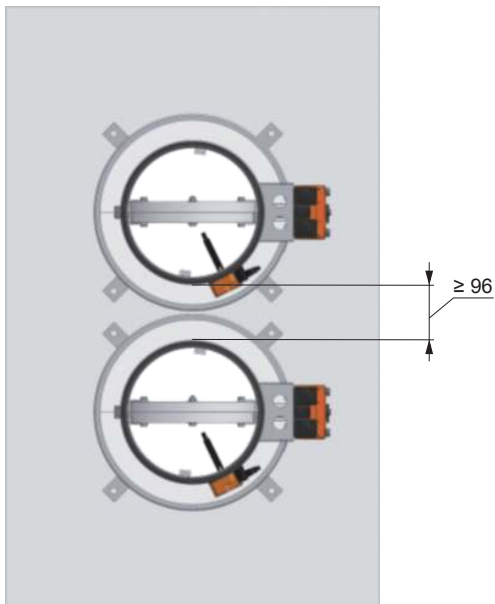
Katso selitystä asennusohjeesta "FDMS -palopellin asennus kiviseinään"

Kahden FDMS palopellin vierekkäin asennus kipsiseinään - asennus lähellä rakennetta

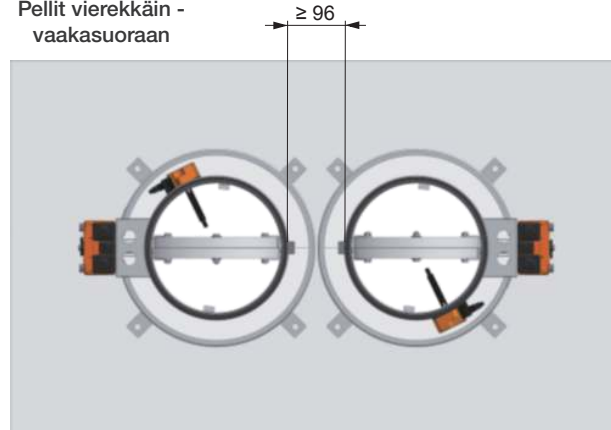
EIS 90



Pellit vierekkäin - pystysuoraan



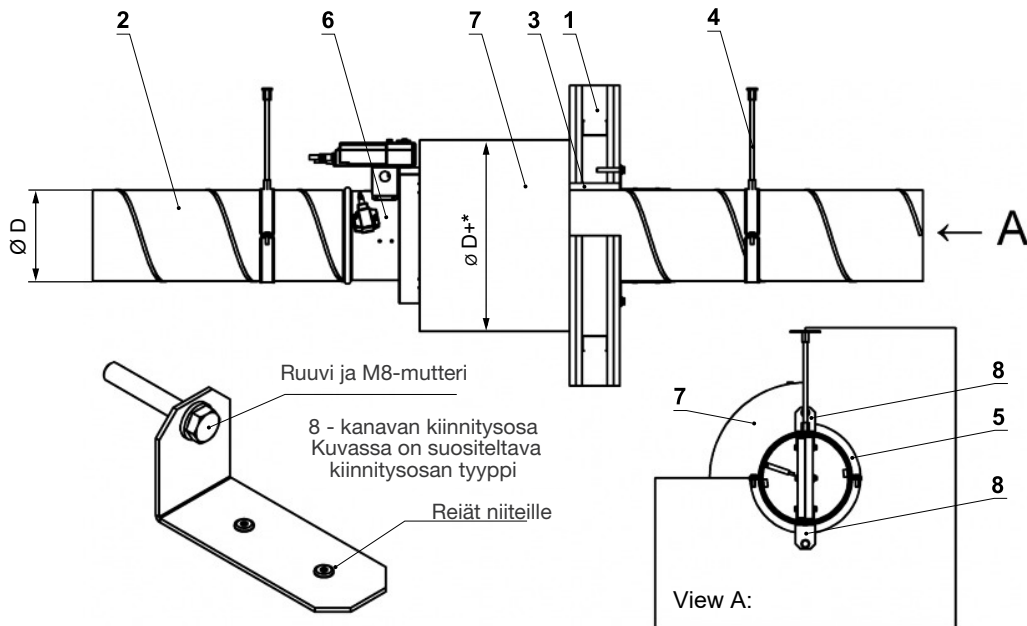
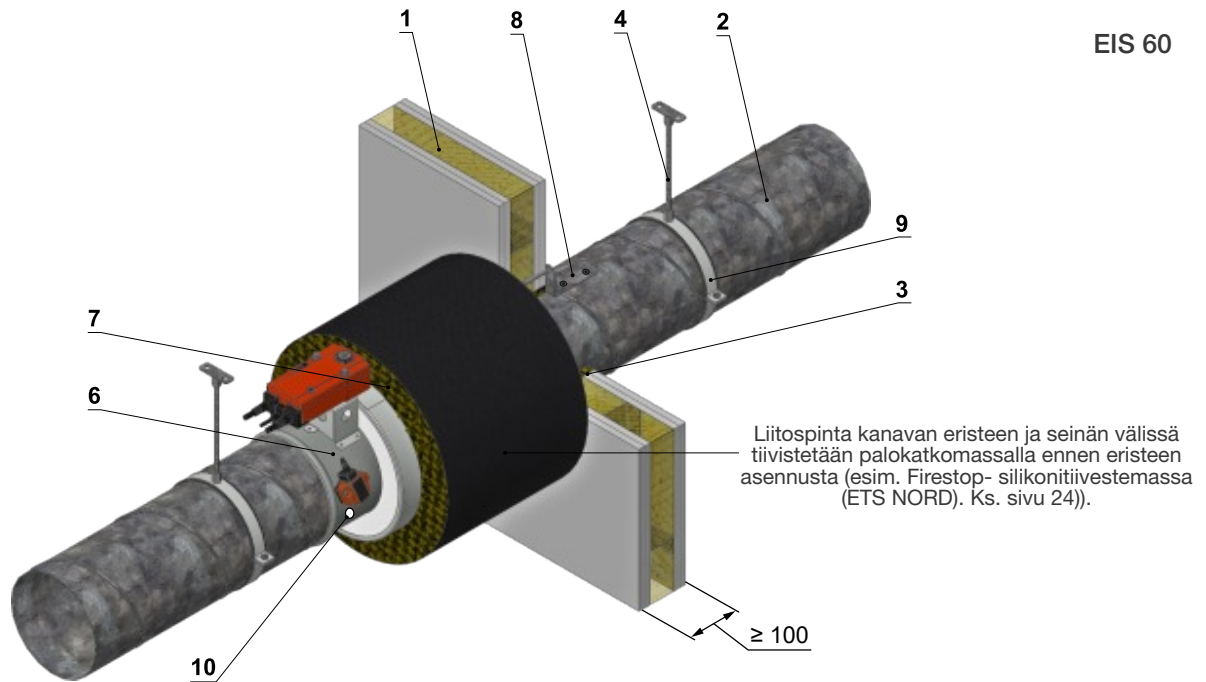
Pellit vierekkäin - vaakasuoraan



Katso selitystä asennusohjeesta "FDMS -palopellin asennus kipsiseinään"

FDMS -palopellin asennus kipsiseinän ulkopuolelle

EIS 60



Positio

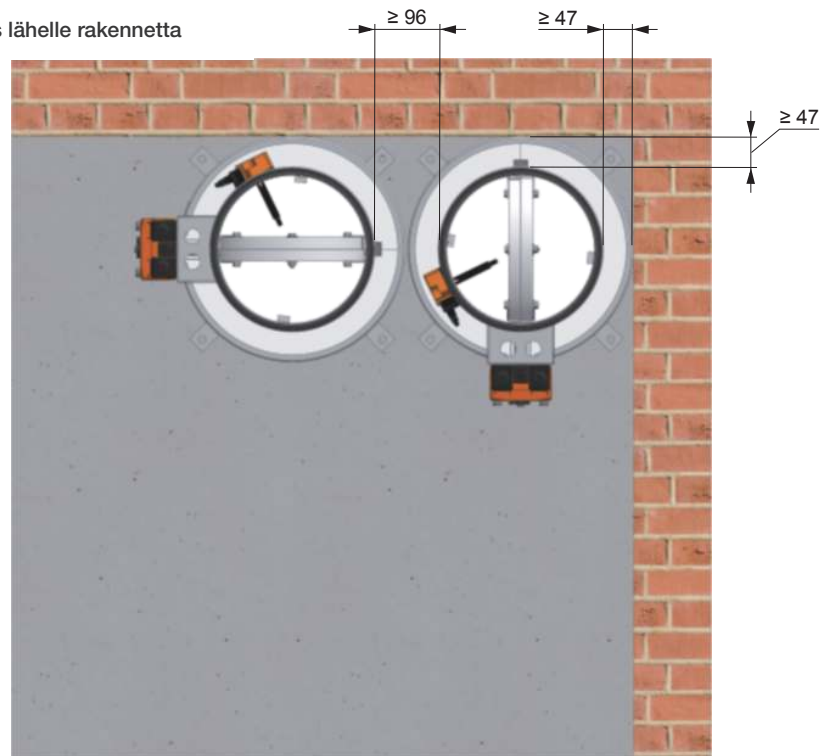
- 1 - Kipsiseinä
- 2 - Kanava
- 3 - Palonkestävä tiivistysmateriaali (katso taulukosta s. 11)
- 4 - Kierretanko ja ankkuri seinään/kattoon (esim. M8-kierretanko ja ankkuri kanavan painon mukaan)
- 5 - Palokitti, paksuus vähintään 1 mm (esim. Firestop-siikonitiivistemassa (ETS NORD))
- 6 - Palopelti FDMS
- 7 - Kanavan eristeen palonkestävyys vähintään EI60 (esim. ISOVER ultimate protect Verkkomatto 4.0 ALU1)*
- 8 - Seinän ja kanavan kiinnitysosa (suositeltava, ei pakollinen)
- 9 - Ilmastointisanka
- 10 - Kameran tarkastusaukko irrotettavalla ilmatiiviillä kumikorkilla

* Kanavan paloeriste asennetaan valmistajan ohjeiden mukaisesti (esim. ISOVER, ROCKWOOL, PAROC, ...) vaadittuun paloluokkaan.

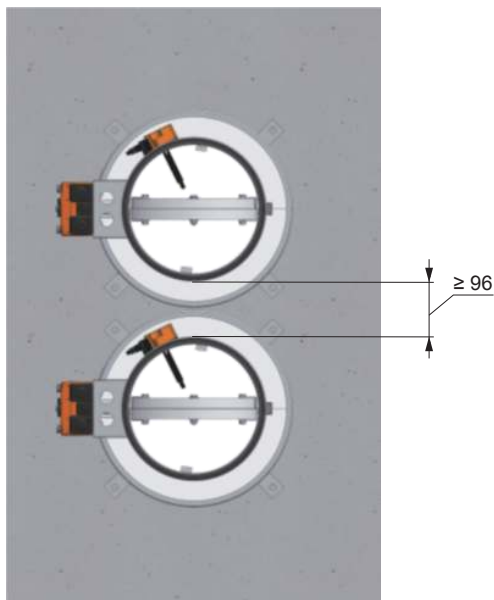
Kahden FDMS palopellin vierekkäin asennus kiviaineiseen katto- tai lattiarakenteeseen - asennus lähelle rakennetta

EIS 60

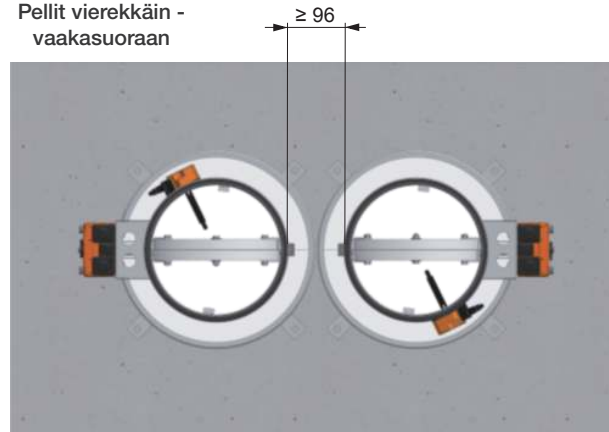
Asennus lähelle rakennetta



Pellit vierekkäin - pystysuoraan

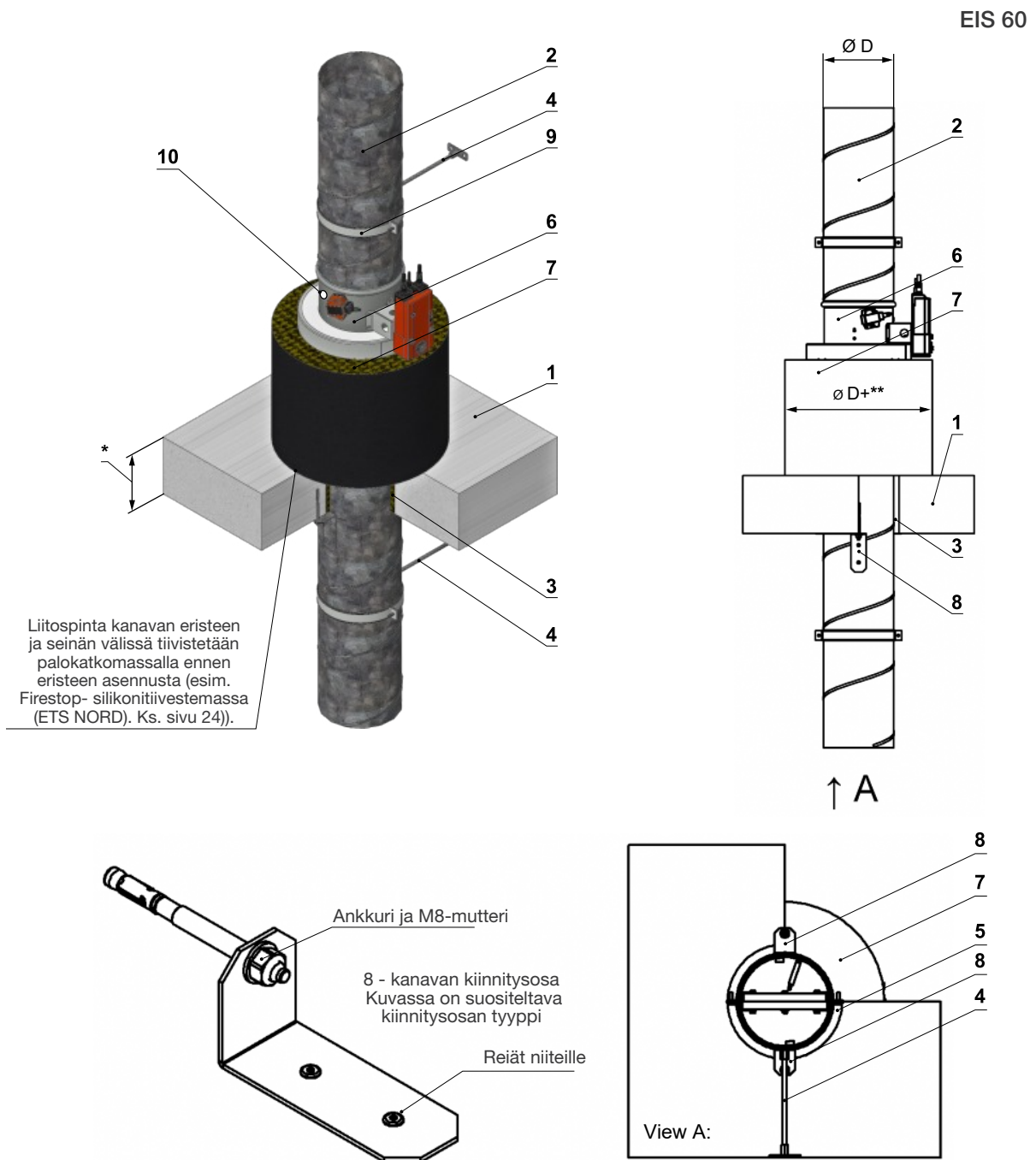


Pellit vierekkäin - vaakasuoraan



Katso selitystä asennusohjeesta "FDMS -palopellin asennus kiviaineiseen välipohjaan"

FDMS -pellin asennus etäisyydellä kiviaineiseen välipohjaan



Positio

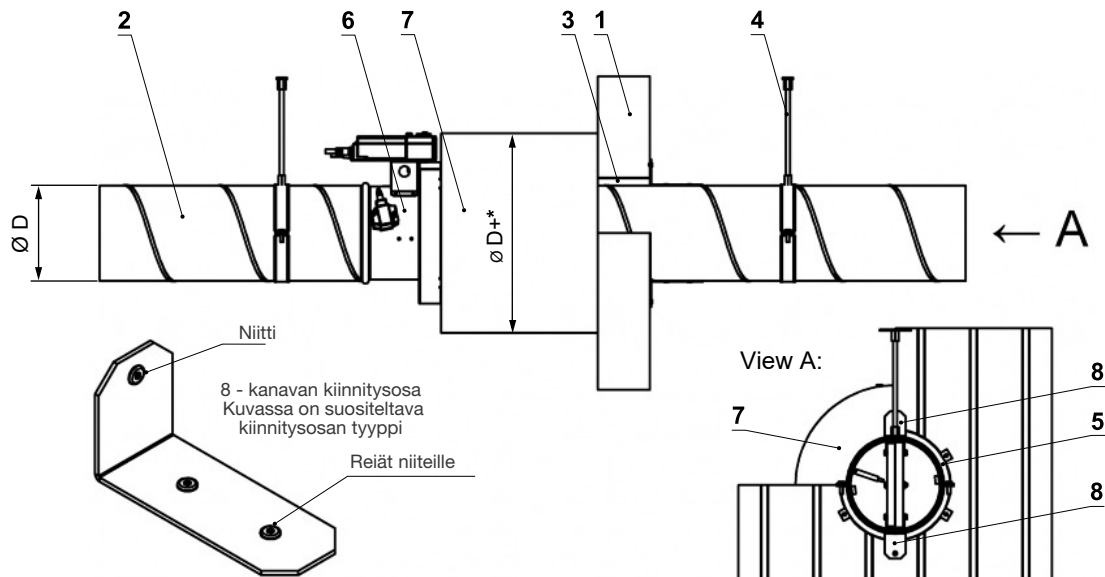
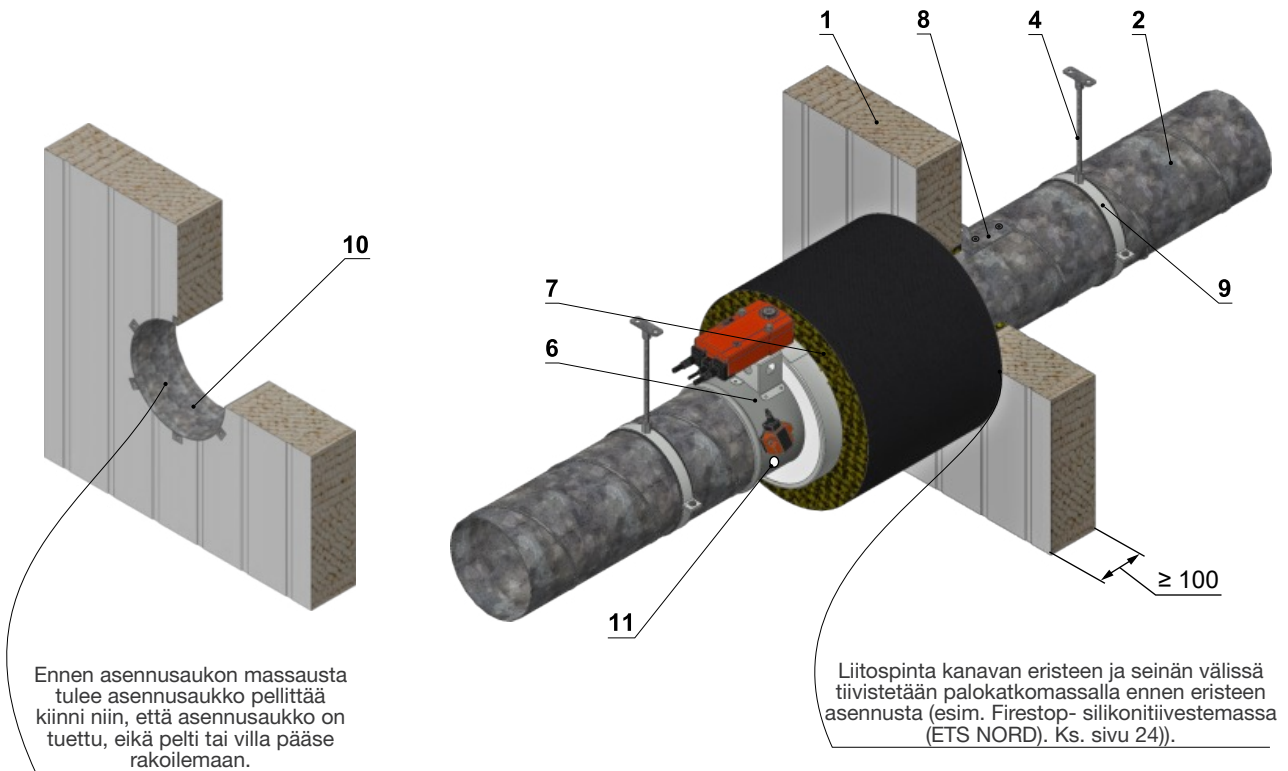
- 1 - Välipohja
- 2 - Kanava
- 3 - Palonkestävä tiivistysmateriaali (katso taulukosta s. 11)
- 4 - Kierretanko ja ankkuri seinään/kattoon (esim. M8-kierretanko ja ankkuri kanavan painon mukaan)
- 5 - Palokitti, paksuus vähintään 1 mm (esim. Firestop-silikonitiivistemassa (ETS NORD))
- 6 - Palopelti FDMS
- 7 - Kanavan eristeen palonkestävyys vähintään EI60 (esim. ISOVER ultimate protect Verkkomatto 4.0 ALU1)**
- 8 - Välipohjan ja kanavan kiinnitysosa (suositeltava, ei pakollinen)
- 9 - Ilmastointisanka
- 10 - Kameran tarkastusaukko irrotettavalla ilmatiiviillä kumikorkilla

* Kiviaineisen välipohjan paksuus vähintään 110 mm (betoni) ja kevytbetoni 125 mm.

** Kanavan paloeriste asennetaan valmistajan ohjeiden mukaisesti (esim. ISOVER, ROCKWOOL, PAROC, ...) vaadittuun paloluokkaan.

FDMS -palopellin asennus eristetyn seinäpaneelin ulkopuolelle

EIS 60

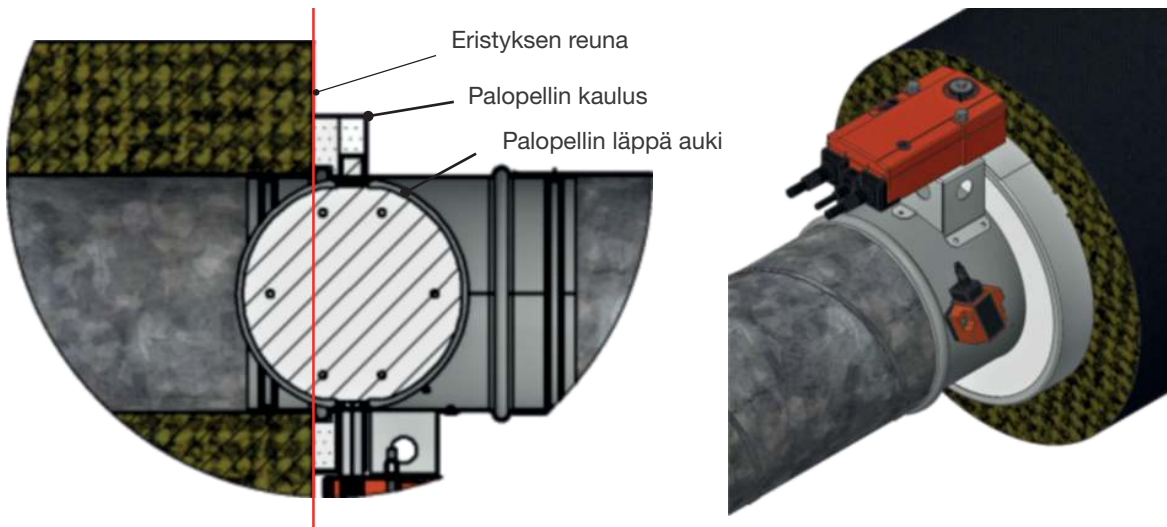


Positio

- 1 - Eristetty seinäpaneeli (esim. KINGSPAN - type KS1150 FR)
- 2 - Kanava
- 3 - Palonkestävä tiivistysmateriaali (katso taulukosta s. 11)
- 4 - Kierretanko ja ankkuri seinään/kattoon (esim. M8-kierretanko ja ankkuri kanavan painon mukaan)
- 5 - Palokitti, paksuus vähintään 1 mm (esim. Firestop-silikonitiivistemassa (ETS NORD))
- 6 - Palopelti FDMS
- 7 - Kanavan eristeen palonkestävyys vähintään EI60 (esim. ISOVER ultimate protect Verkkomatto 4.0 ALU1)*
- 8 - Seinän ja kanavan kiinnitysosa (suositeltava, ei pakollinen)
- 9 - Ilmastointisanka
- 10 - Asennusaukon pellitys
- 11 - Kameran tarkastusaukko irrotettavalla ilmatiiviillä kumikorkilla

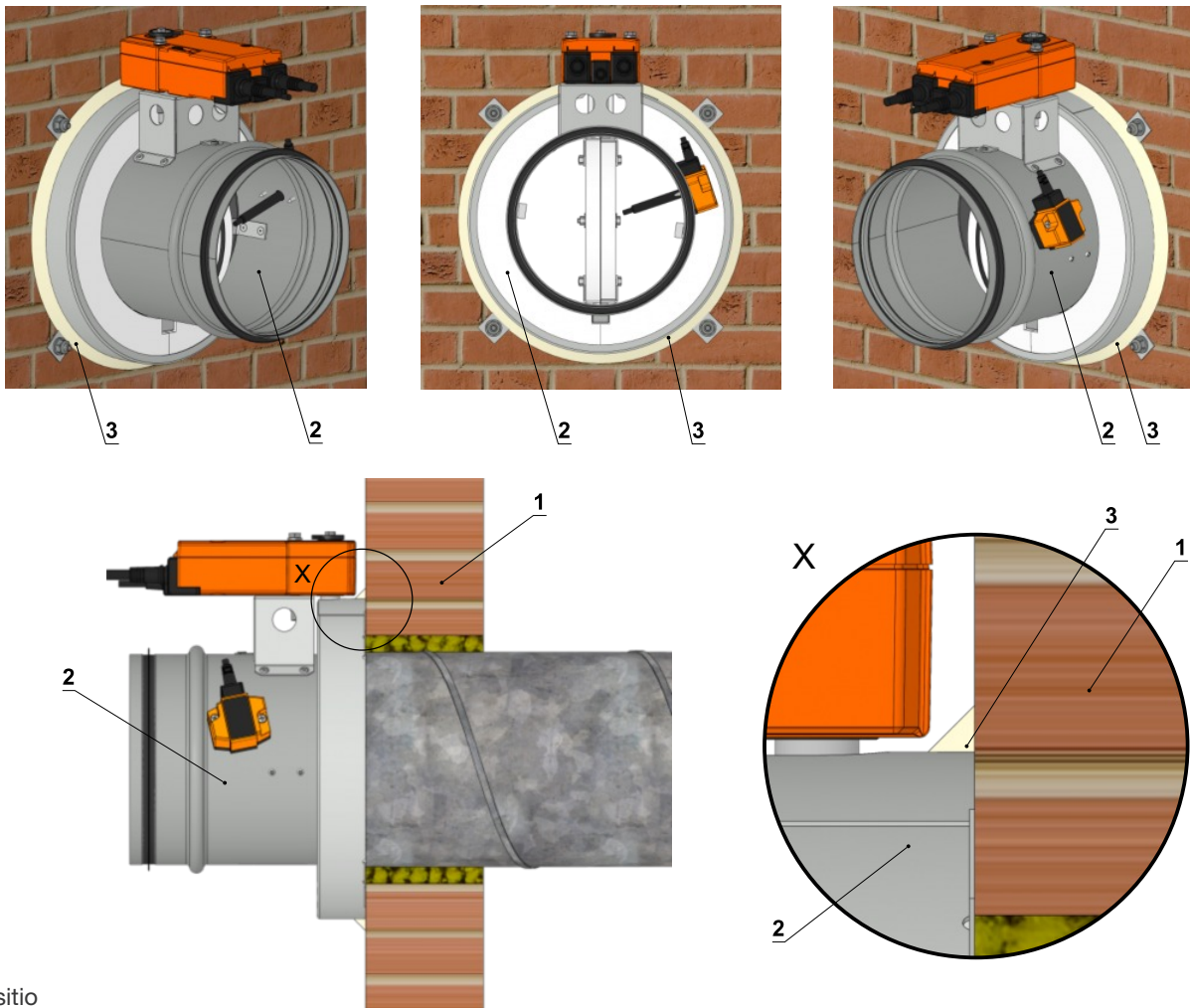
* Kanavan paloeriste asennetaan valmistajan ohjeiden mukaisesti (esim. ISOVER, ROCKWOOL, PAROC, ...) vaadittuun paloluokkaan.

Liitännäpiste kanavan eristyksen ja palopellin kauluksen välillä



Palokatkon tiivistys

Levitä palokatkomassa tasaisesti pellin kauluksen ympäri, peittäen kaikki aukot ja epätasaisuudet.



Positio

- 1 - Palo-osastoiva rakenne
- 2 - Palopelti FDMS
- 3 - Palokatkomassa (esim. Firestop-silikonitiivistemassa (ETS NORD))

Palokatkomassa voidaan vaihtoehtoisesti levittää kauluksen sisäpintaan ennen palopellin asennusta seinään.

Palopellin tarkastus ja testaus

Laitteen on koonnut ja ennalta säätänyt sen valmistaja. Laitteen toiminta on riippuvainen asianmukaisesta asentamisesta ja hienosäädöstä.

Kuljetus ja varastointi

Palopellit kuljetetaan paketeissa säältä suojattuna. Kuljetuksen aikana tuotteeseen ei saa kohdistua iskuja, eikä ympäristöön lämpötila saa ylittää +40 °C. Kuljetuksen ja käsittelyn aikana palopellit on suojattava mekaanisilta vaurioilta. Kuljetuksen aikana peltien läpän on oltava asennossa KIINNI.

Palopellit varastoidaan sisätiloissa, joissa ei ole voimakkaita höyryjä, kaasuja tai pölyä. Varastointilämpötila on oltava välillä -30 °C ... +40 °C ja suhteellinen kosteus alle 95%.

Asentaminen, käyttö, huolto ja tarkistus

Palopeltiä asennettaessa on noudatettava relevantteja turvastandardeja ja ohjeita.

Palopellin luotettavan toiminnan takaamiseksi on estettävä sulkumekanismiin ja kontaktipintojen tukkeutuminen kerääntyvältä pölyltä, kuiduilta, tarttuvilta aineilta sekä liuottimilta.

Käyttöönotto ja tarkistus

Ennen käyttöönottoa palopeltien toiminta tulee tarkistaa ja kirjata asennustodistukseen. Jatkotarkistukset on suositeltavaa suorittaa vähintään puolen vuoden välein.

Palopellin oikeaoppinen asennus tulee tarkistaa silmämääräisesti. Tarkistuksessa tulee lisäksi todeta, että palopellissä rakenteessa ei ole näkyviä vaurioita, sulake on ehjä, tiivisteet ovat ehjiä ja palopelti sulkeutuu jousen voimalla ongelmitta.

Palopellin toiminta voidaan todeta painamalla mekaanisen toimilaitteen laukaisupainiketta, sähköisessä toimilaitteessa BAT-lämpösulakkeen testipainikkeella, tai katkaisemalla toimilaitteelta jännite. Läpän sulkeutuminen kokonaan on merkki palopellin toimivuudesta. Sähköinen toimilaite avaa palopellin automaattisesti, kun testipainike vapautetaan tai palopellin jännite kytketään takaisin.

Palopeltiä voidaan ohjata manuaalisesti ilman sähkövirtaa ja kiinnittää kaikkiin asentoihin (kiinni-auki). Lukitusmekanismiin voi vapauttaa käsin tai automaattisesti virtajännitettä käyttämällä.



ETS NORD Suomi

Osoite: Pakkasraitti 4
04360 Tuusula
Suomi

Puh: +358 401 842 842
info@etsnord.fi
www.etsnord.fi



*Let's move the air **together!***