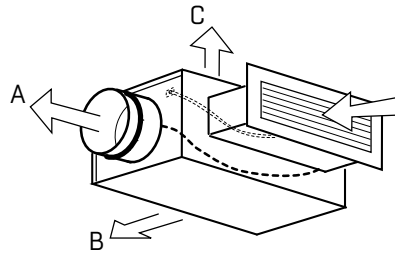
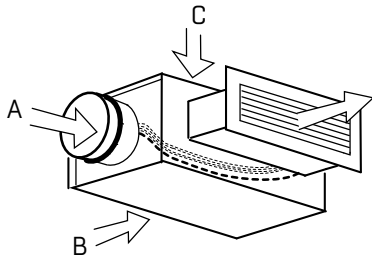
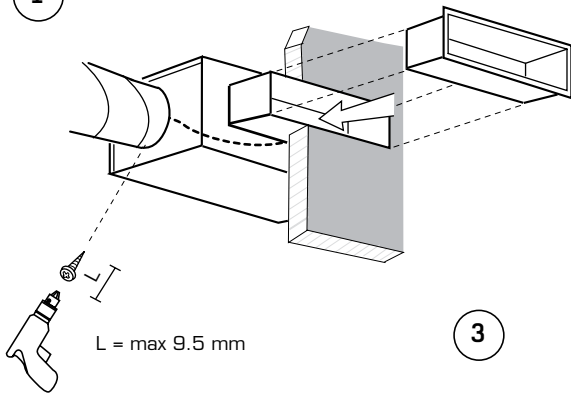


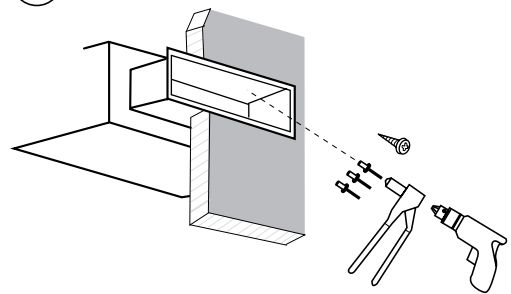
TG/TGE



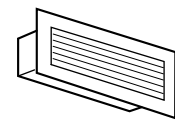
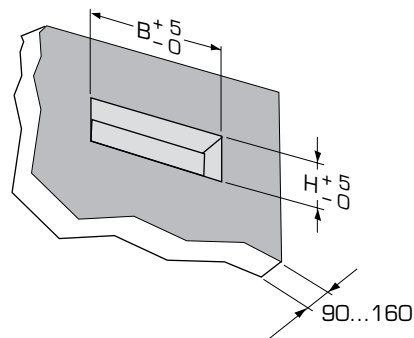
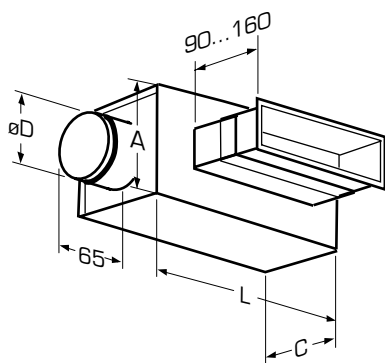
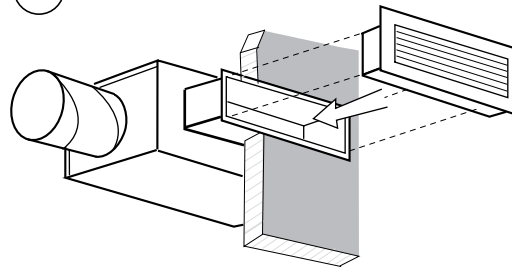
1



2



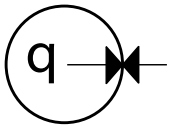
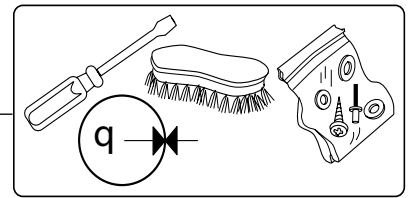
3



B x H	A	C	ØD	L
200 x 100	170	180	124,3	260
300 x 100	220	205	159,3	360
400 x 100	220	205	159,3	460
500 x 100	245	245	199,3	560
600 x 100	297	305	249,3	660
1000 x 100	297	305	249,3	1060

B x H	A	C	ØD	L
300 x 150	245	245	199,3	360
400 x 150	297	305	249,3	460
500 x 150	297	305	249,3	560
600 x 150	297	305	249,3	660
800 x 150	380	380	314,3	860

B x H	A	C	ØD	L
400 x 200	297	305	249,3	460
500 x 200	380	380	314,5	560
600 x 200	380	380	314,5	660
800 x 200	380	380	314,5	860
1000 x 200	380	380	314,5	1060

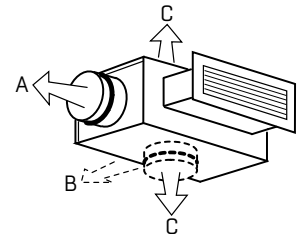
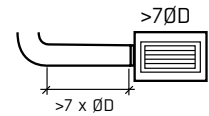
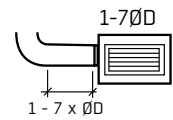
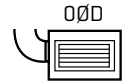
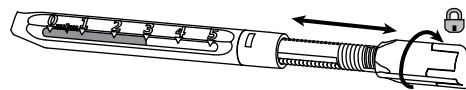
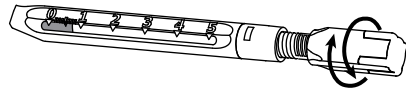
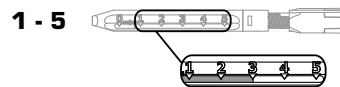
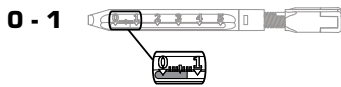
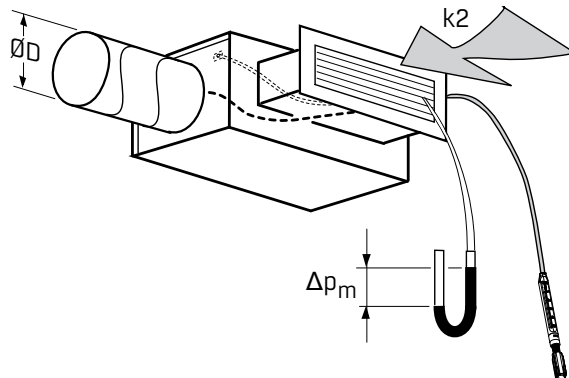
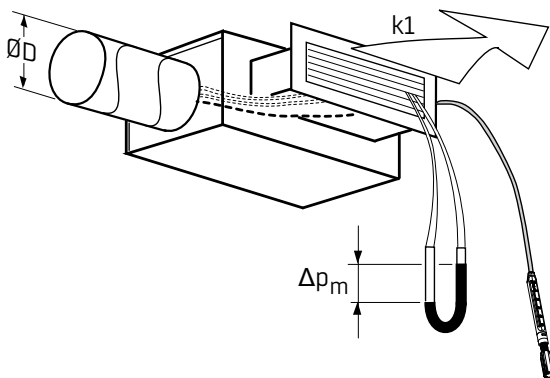


$$q = k \sqrt{\Delta p_m}$$

(l/s) (Pa)

$$q = 3.6k \sqrt{\Delta p_m}$$

(m<sup>3</sup>/h) (Pa)



B x H	ØD	k1			k2 (AVS)			k2 (SV2, USR)			k2 (SV1)		
		ØD	1-7ØD	>7ØD	A	B	C	A	B	C	A	B	C
200 x 100	125	10,1	10,6	10,1	9	11	10	11	13	11	10	8	10
300 x 100	160	17,1	19,9	17,3	15	17	16	19	21	19	16	15	16
400 x 100	160	17,1	19,9	17,3	22	22	22	25	31	26	22	21	22
500 x 100	200	27,0	30,8	27,9	34	28	25	34	37	36	28	25	27
600 x 100	250	40,9	42,7	39,9	36	32	36	38	35	39	33	30	33
800 x 100	250	40,9	42,7	39,9	53	47	46	60	50	51	-	-	-
1000 x 100	250	40,9	42,7	39,9	63	59	60	62	62	63	71	64	69
300 x 150	200	27,0	30,8	27,9	25	27	20	25	34	24	25	22	24
400 x 150	250	40,9	42,7	39,9	32	34	36	45	46	39	32	30	32
500 x 150	250	40,9	42,7	39,9	43	47	42	50	52	48	37	38	40
600 x 150	250	40,9	42,7	39,9	53	53	53	65	92	62	50	44	49
800 x 150	315	65,9	67,2	64,1	74	77	73	86	90	82	63	59	65
1000 x 150	315	65,9	67,2	64,1	109	91	96	118	106	103	-	-	-
400 x 200	250	40,9	42,7	39,9	45	52	43	47	63	45	44	42	45
500 x 200	315	65,9	67,2	64,1	60	63	63	74	74	61	59	54	58
600 x 200	315	65,9	67,2	64,1	75	77	71	80	89	70	74	63	69
800 x 200	315	65,9	67,2	64,1	82	107	104	105	131	107	99	85	94
1000 x 200	315	65,9	67,2	64,1	176	124	139	177	154	151	147	109	126

