

ETPR

MARKKINOIDEN EDISTYNEIN PALOPELTIRATKAISU
UUDEN SUKUPOLVEN EI 60S PALOPELTI

ETPR ASIAKASESIT

- Täysin uusi huippuluokan toimilaite
- Nopea ja helppo lattia- ja seinäasennus
- Mikrokytkimet (2 kpl) vakiovarusteena
- Uuden sulakemekanismin ansiosta palopellin toiminnan testaus on helppoa
- CE-merkintä
- Sopii myös Irti rakenteesta -asennuksiin

Fläkt Woods paransi entisestään palopeltiensä ominaisuuksia ja esittelee nyt uuden sukupolven ETPR-palopellin. Edelleen kehitetty ETPR perustuu Fläkt Woodsin pitkään palopeltikokemukseen. Siinä on nyt markkinoiden kehittynein toimilaite sekä tuttu laipallinen asennustapa, joka on sekä asennuksen laadun että kustannusten kannalta paras. Uusi ETPR on yhtä helppo ja nopea asentaa kuin edeltäjänsäkin ja se soveltuu luonnollisesti myös samoihin kohteisiin. Ainoa ero on entistä kehittyneempi toimilaite ja kahdella älykkäällä mikrokytkimellä varustettu sulakemekanismi. **Paloluokitus on EI 60S.**

LAADUKASTA SISÄILMAA JA EHDOTONTA PALOTURVALLISUUTTA

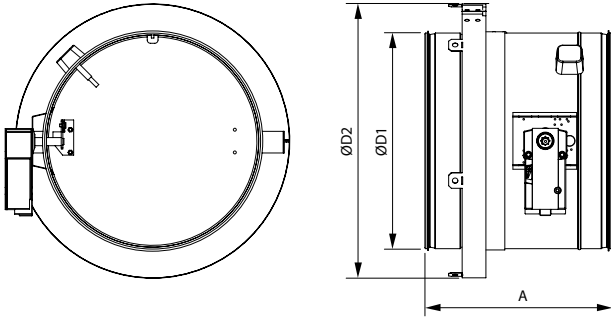
Maksimaalisen mukavuuden ja turvan varmistavat uuteen sulakekoteroon asennetut tuplamikrokytkimet. Ne viestivät ohjausjärjestelmään tehokkaasti palopellin asennon ja eliminoivat tehokkaasti virhetilanteet. Laipat ovat aina oikeassa asennossa ja ilmavirta kulkee juuri halutulla tavalla.

NOPEA JA HELPPO ASENNETTAVUUS

Uusi ETPR on läpäissyt EN 15650 -tuotestandardin mukaiset testit ja se on CE-merkitty ja hyväksytty myös Irti rakenteesta -asennuksiin. Siksi ETPRn asentaminen on kaikissa tilanteissa joustavaa, helppoa ja nopeaa.



MITAT JA PAINOT



KOKOVAIHTOEHDOT

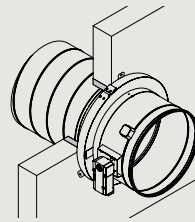
ETPRn kokovaihtoehdot ovat väliltä 100-630 mm.

Koko ØD1 (mm)	Vaippa		A (mm)	Asennusaukko (mm)		Paino (kg)	
	ØD2 (mm)	(mm)		Kiinteä	Kipsiseinä	Moottoroitu	Sulakekotelo
100 (125)*	210	465*	175 - 195	135 - 137	3,6	3,1	
125	210	350	175 - 195	135 - 137	3,3	2,8	
160	245	350	210 - 230	170 - 172	3,9	3,3	
200	285	350	250 - 270	210 - 212	4,5	3,9	
250	335	350	300 - 320	260 - 262	5,8	5,2	
315	400	350	365 - 385	325 - 327	7,3	6,7	
400	505	350	450 - 470	410 - 412	10,3	9,7	
500	605	405	550 - 570	510 - 512	14,8	14,0	
630	735	405	680 - 700	640 - 640	21,0	20,1	

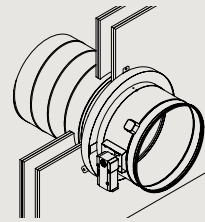
*Toimitetaan kahdella BDED-1-012-010-muuntoliittimellä

ASENTAMINEN

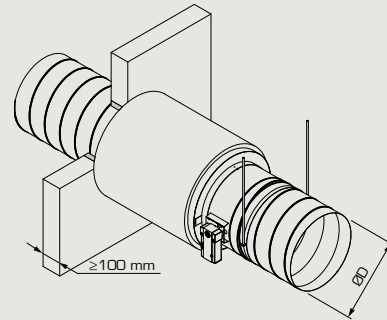
Seinäasennus,
kiinteäseinä



Seinäasennus,
kipsiseinä



Irti rakenteesta -asennus



Lattia-asennus

