

**Standkonsole
Floor Bracket
Pied support
Golvkonsol
Wspornik podłogowy**

MCS 120-215



**Anzahl Konsolen / Radiator
Number of brackets / radiator
Nombre de pieds / radiateur
Antal konsoler / radiator
Ilość wsporników / grzejnik**

Radiator BH 300-500 mm		Radiator BH 600-900 mm	
Radiator BL	Anzahl No. Nombre Antal	Radiator BL	Anzahl No. Nombre Antal
400-1800	2	400-1200	2
1900-3000	3	1300-1800	3
		1900-2400	4
		2500-3000	5

Achtung! Bei BH 900 mm, Abstand Fußboden-Unterkante HK, maximum 150 mm.

Bei der Montage ist auf eine ausreichende Festigkeit des Bodens zu achten.

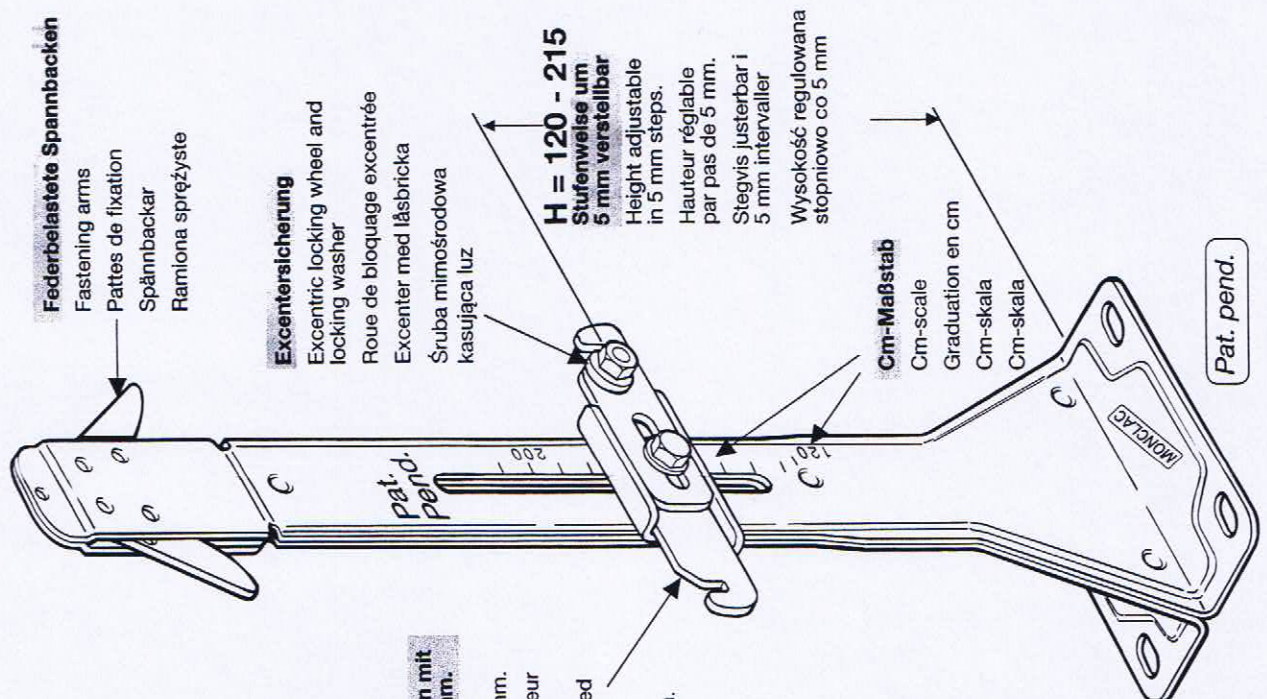
Max. Tragfähigkeit je Standkonsole beträgt 220 kg.

Before mounting, verify the solidity of the floor.
Maximum load / bracket = 220 kg.

Vérifier la solidité du sol avant le montage.
Poids maximum par pied = 220 kg.

Tillse att underlaget är lämpligt för montering.
Max. belastning per konsol = 220 kg.

Przed montażem sprawdź stabilność podłogi.
Maksymalne obciążenie na wspornik = 220 kg.

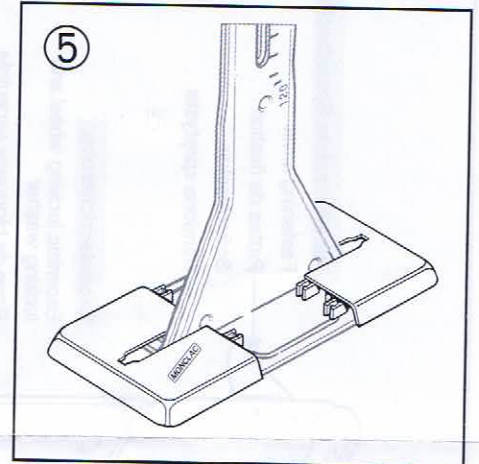
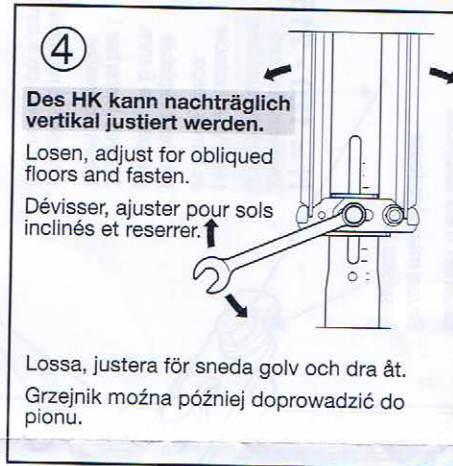
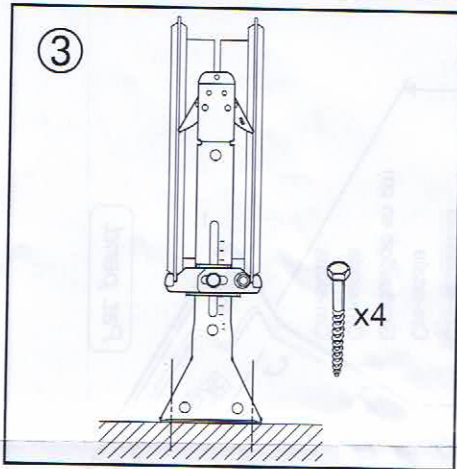
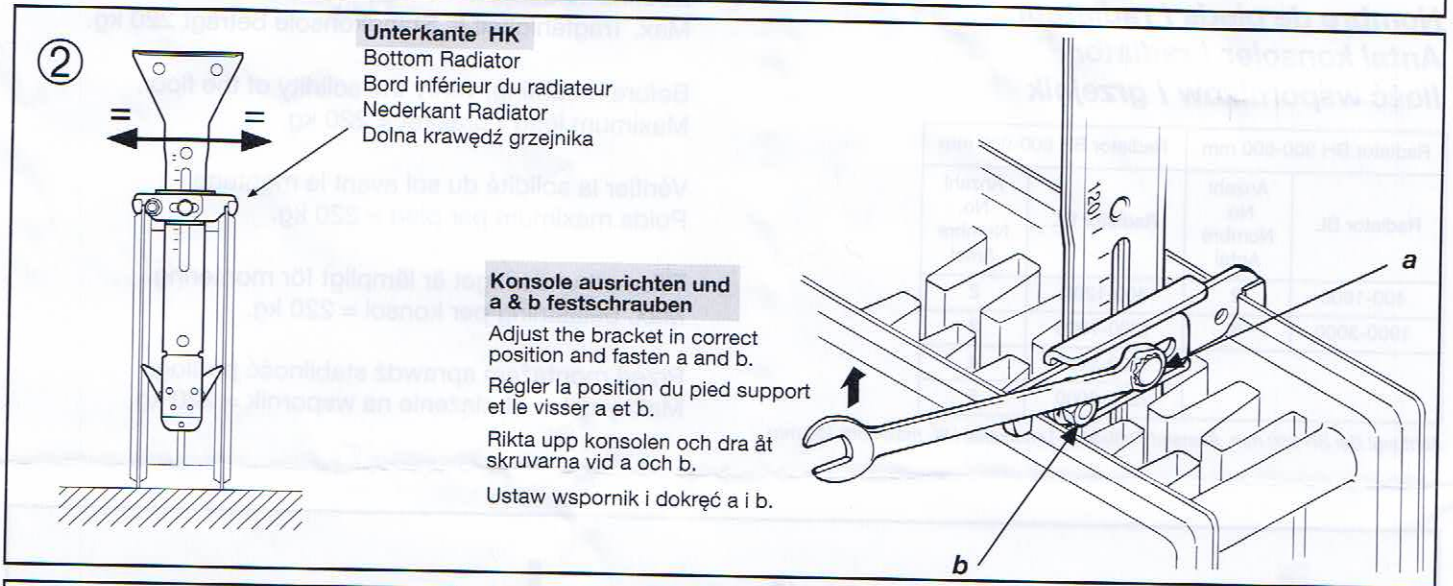
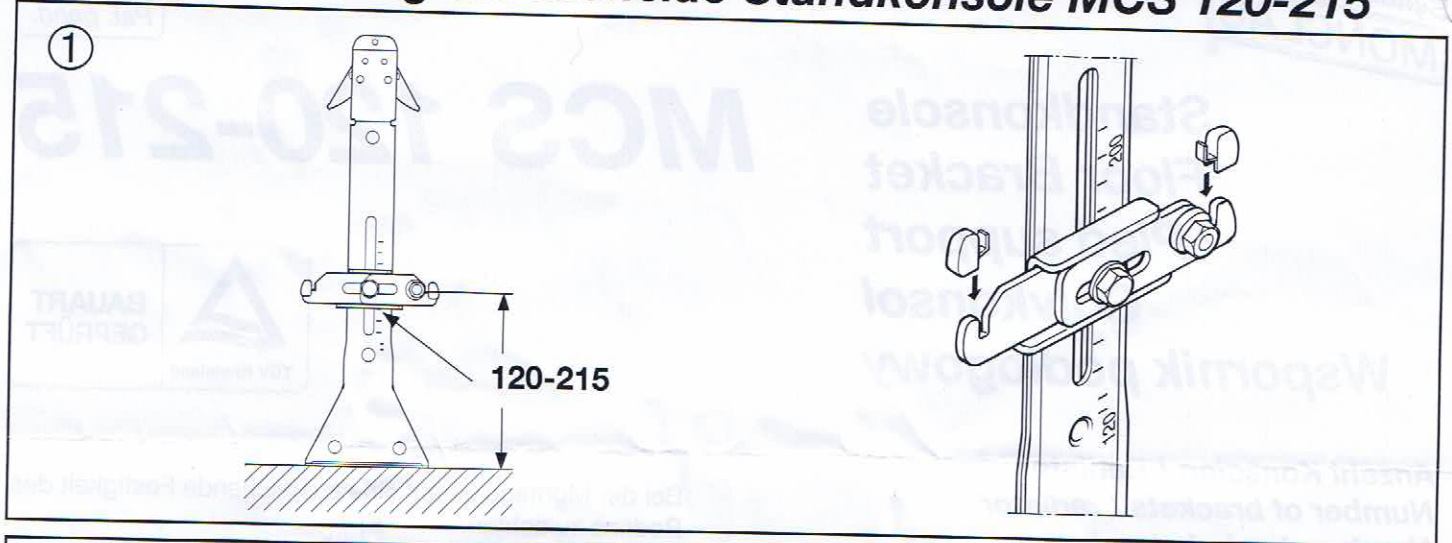


Radiatorhalter für Platten mit Innenmaß von 60-100 mm.

Support for radiators with internal width of 60-100 mm.
Support de radiateur, largeur intérieure 60-100 mm.
Radiatorhållare för rad. med innermått 60 - 100 mm.
Podparcie grzejnika o rozstawie płyt 60-100 mm.

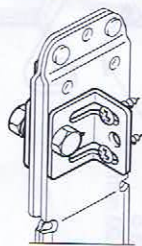
Pat. pend.

Montageanleitung der Monclac Standkonsole MCS 120-215



System
MONCLAC

Zubehör
Accessories
Accessoires
Tillbehör
Akcesoria



Zubehör-Set, MCS Type 11
Accessory-kit, MCS Type 11
Jeu d'accessoires, MCS Type 11
Tillbehörssset Typ 11
Osprzęt do grzejnika Typ 11

