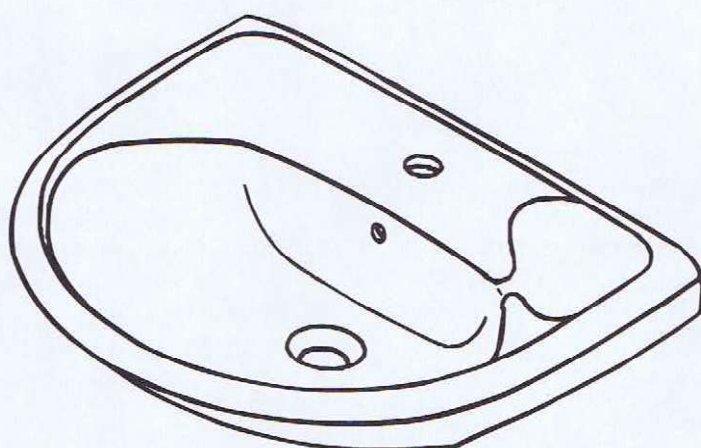




Pesualtaan asennus- ja hoito-ohjeet
Monterings- och skötselanvisningar för tvättställ
Installation and maintenance instructions for washbasin
Умывальник: указания по монтажу и уходу

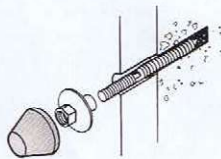
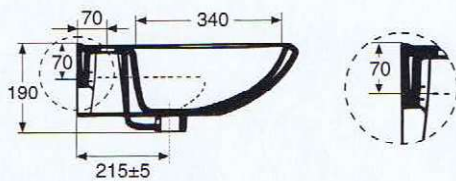
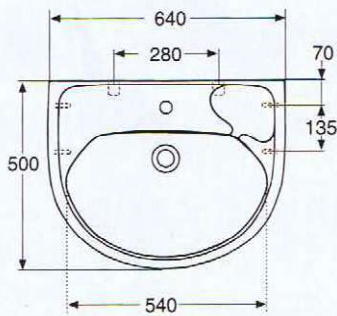
Kannake- tai ruuvikiinnitys	IDO Trevi	11181
Konsol eller bultupphängning		12181
Bracket or screw fixing		12681
Крепление на кронштейнах или на винтах		



Ruuvikiinnitysaltaat vaativat vahvistetun seinärakenteen.
Bultupphängda tvättställ fordrar förstärkt väggkonstruktion.
Screw-fastening basins require a reinforced wall structure.
Крепление умывальников на винтах предполагает усиленную конструкцию стены.

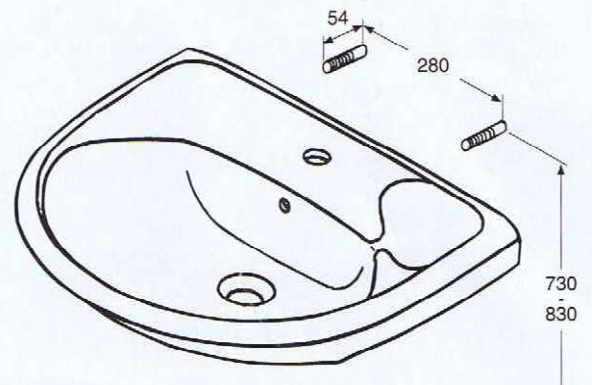
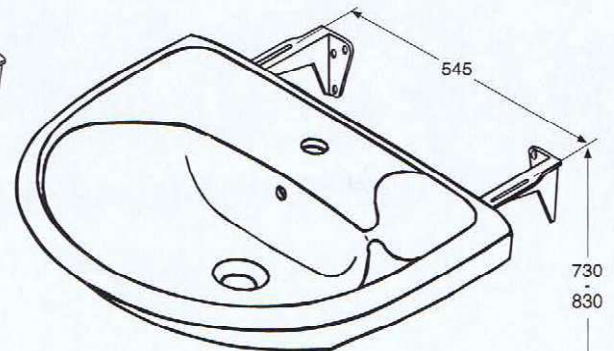
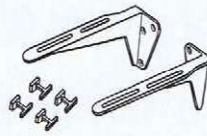
IDO Trevi

11181 640 x 500 mm



61004 M 10 x 120 mm

61016, 240 mm



Kiinnitysruuvit nro 61004 muovitulppineen toimitetaan pesualtaan mukana.

Kannakkeet nro 61016, pituus 240 mm tilattava erikseen.

Hanareiän koko \varnothing 35 mm.

Etureunan korkeus lattiasta 800-900 mm.

Fastsättningskruvar nr 61004 och tillhörande plastproppar levereras med tvättstället.

Konsolerna nr 61016, längd 240 mm, beställs separat.

Kranhålets dimension \varnothing 35 mm.

Framkantens höjd från golv 800-900 mm.

Fixing screws no. 61004 with plastic plugs are supplied with the washbasin.

Brackets no. 61016, length 240 mm, to be ordered separately.

The dimension of the tap-hole is \varnothing 35 mm.

Distance of the front rim from the floor 800-900 mm

Крепежные винты № 61004 с пластиковыми пробками поставляются вместе с умывальником.

Кронштейны № 61016 длиной 240 мм заказываются отдельно.

Диаметр отверстия для смесителя \varnothing 35 мм.

Высота передней кромки от уровня пола 800-900 мм.

**Erikoispesuallas
Specialtvättställ
Special washbasin
Специальный умывальник**

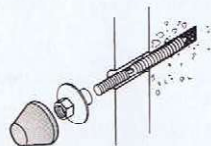
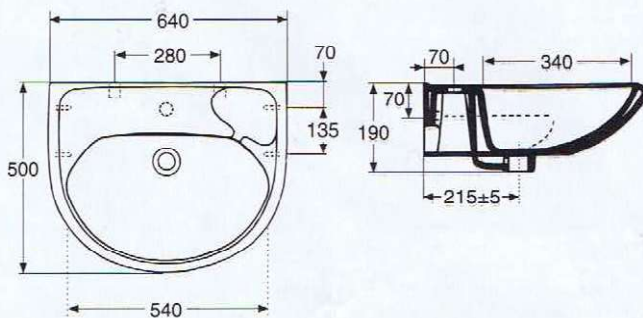
IDO Trevi

12181 640 x 500 mm

Hanareiällä, ilman ylivuotoaukkoa.
Med kranhål, utan bräddavlopp.
One tap-hole without overflow hole.
С отверстием для смесителя, без системы перелива.

12681 640 x 500 mm

ilman hanareikää ja ylivuotoaukkoa.
utan kranhål och bräddavlopp.
without tap-hole and overflow hole.
без отверстия для смесителя и без системы перелива.



61004 M 10 x 120 mm

Kiinnitysruuvit nro 61004 muovitulppineen toimitetaan pesualtaan mukana.

Kannakkeet nro 61016, pituus 240 mm tilattava erikseen.

Hanareiän koko \varnothing 35 mm.

Etureunan korkeus lattiasta 800-900 mm.

Asennettaessa pesuallas 20-25 mm seinästä, tulee kannakkeena käyttää nro 61017, pituus 260 mm.

Fastsättningsruvar nr 61004 och tillhörande plastproppar levereras med tvättstället.

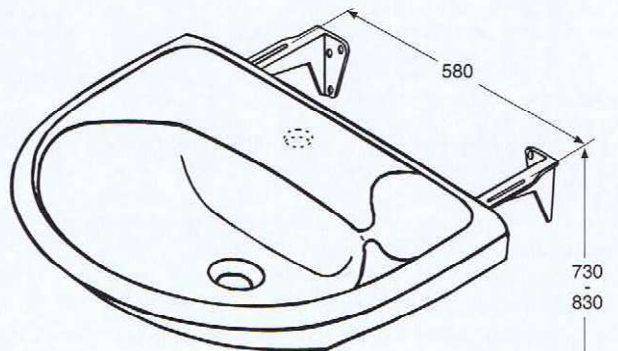
Konsolerna nr 61016, längd 240 mm, beställs separat.

Kranhålets dimension \varnothing 35 mm.

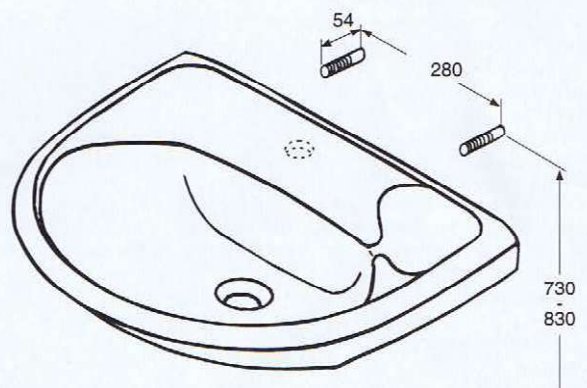
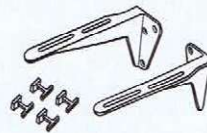
Framkantens höjd från golv 800-900 mm.

Vid montering av tvättstället 20-25 mm ut från vägg, bör konsoler nr 61017, längd 260 mm, användas.

**Pesualtaat on tarkoitettu sairaalakäyttöön.
Tvättställen är avsedda för sjukhus.
Washbasins for hospitals.
Умывальники предназначены для применения в больницах.**



**61016, 240 mm
61017, 260 mm**



Fixing screws no. 61004 with plastic plugs are supplied with the washbasin.

Brackets no. 61016, length 240 mm, to be ordered separately.

The dimension of the tap-hole is \varnothing 35 mm.

Distance of the front rim from the floor 800-900 mm.

When fixing the washbasin 20-25 mm from the wall, bracket no. 61017, length 260 mm, should be used.

Крепежные винты № 61004 с пластиковыми пробками поставляются вместе с умывальником.

Кронштейны № 61016 длиной 240 мм заказываются отдельно.

Диаметр отверстия для смесителя \varnothing 35 мм.

Высота передней кромки от уровня пола 800-900 мм.

Для установки умывальника на расстоянии 20-25 мм от стены используйте кронштейны № 61017 длиной 260 мм.

**Huomioi kosteussulku kiinnitysreikiä tehtäessä.
Kontrollera fuktspärren då ni gör fastsättningshål.**

**Take the moisture trap into account when drilling the fixing hole.
При выполнении отверстий для крепежа, не забывайте о мероприятиях, исключающих попадание влаги.**

Tuotteiden hoito-ohjeet

IDO valmistaa posliinituotteet luonnon raaka-aineista yli sadan vuoden kokemuksella ympäristövaatimukset ja käyttäjän tarpeet huomioiden.

Posliinituotteet poltetaan yli tuhannen asteen lämpötilassa ja näin syntyy lasitepinta, joka on helppo pitää puhtaana ja joka kestää useimpia kemikaaleja. Puhdistusongelmia ei synny, kun puhdistat pinnat usein. Käytä tavallisia kodin puhdistusaineita. Älä jätä ainetta pitkäksi ajaksi posliinin pinnalle, vaan huuhtelee se vedellä. Muutoin aine voi kuivua muostaa helposti likaantuvan pinnan, jonka puhdistaminen on vaikeaa. Älä käytä hankaavia puhdistusvälineitä kuten teräsvillaa tai vihreää kuitusientä. Älä myöskään käytä voimakashappoisia aineita kuten suola- tai rikkihappoa tai vahvoja alkalisia aineita.

Mikäli posliinipinta on voimakkaasti likaantunut eikä puhdistus kodin tavanomaisilla (saniteetti) puhdistusaineilla onnistu, voi seuraavilla aineilla kokeilla puhdistusta: etikkahappoliuos, sitruunahappoliuos tai muurahaisliuos. Käytettäessä tällaisia aineita on huomioitava. Liuoksen on oltava vedellä laimennettua (Wc:n vesilukkaan voi käyttää hieman voimakkaampaa liuosta, vesilukon vesitilavuus on 1,5-2,0 l mallista riippuen). Ihon ja etenkin silmien suojauksesta on erityisesti huolehdittava. Liuosta ei saa jättää kuivumaan posliinipinnalle vaan se on harjattava ja sen jälkeen huuhdeltava aineen levittämisen jälkeen. Liuosta ei saa päästää muovi-, tai muille pinnoille kuin posliinipinnoille. Käänny korjauksen ja varaosien hankinnassa LVI-liikkeen tai rautakaupan puoleen.

Takuu

Tuotteella on takuu, joka on kirjattu tuotteen myyntihetkellä voimassaolevaan IDO Kylpyhuone Oy:n hinnastoon.

Ohje reklamaation hoitoon

Tuote on valmistettu tarkkojen laatuvaatimusten mukaisesti. Jos tuotteesta kuitenkin ilmenee vikaa, pyydämme ottamaan reklamaation hoitamiseksi ensisijaisesti yhteyttä tuotteen myyneeseen liikkeeseen.

Reklamaation hoidon helpottamiseksi kannattaa selvittää esim. laskusta tuotteen mallinumero ja osto- tai asennuspäivä.

Maintenance instructions

IDO has over a century of experience in manufacturing porcelain products from natural raw materials while at the same time applying particular attention to environmental requirements and user needs. The porcelain products are fired at a temperature of over one thousand degrees resulting in the glazed surface which is easy to keep clean and which can withstand several chemicals.

No cleaning problems will arise if the surfaces are cleaned regularly using ordinary household detergents. Do not leave the cleaning agent for a long time on the porcelain surface but wash it off with water. Otherwise, when the agent dries it can form a surface that easily attracts dirt and may prove difficult to clean. Do not use abrasive cleaning implements such as steel wool or green fibre sponges. Do not use highly acidic substances such as salt or sulphuric acid or strong alkaline substances. If the porcelain surface is deeply soiled and does not become clean using normal household (sanitary) detergents, the following can be tried: a solution of acetic, citric or formic acid. When using these substances, make sure that the solution is diluted with water (a slightly stronger solution can be used for the WC water trap which normally contains 1.5-2 litres of water depending on the model). The skin and in particular the eyes are carefully protected. The solution is not left to dry on the porcelain surface but should be brushed off immediately and the toilet flushed after the solution has been applied. The solution does not come into contact with plastic or surfaces other than porcelain. Turn to your repair and spare part dealer or ironmonger.

Guarantee

The product includes a guarantee which is registered to the product at the time of sale in accordance with IDO Kylpyhuone Oy's price-list.

Claims

The product has been produced according to stringent quality standards. If, however, the product reveals a defect, we ask you in the first place to send a notice of defect to the store from which you bought the product. To facilitate the claim process, please supply the product number and the date of purchase or installation.

Produkternas skötselansvisningar

IDO har med över hundra års erfarenhet tillverkat sanitetsporcelain av råmaterial från naturen. IDO beaktar både användarens och miljöns behov.

Porcelinsprodukterna bränns i en temperatur på över tusen grader och på detta sätt uppstår en glaserad yta. Den är lätt att rengöra och beständig mot de flesta kemikalier. Rengöringsproblem uppstår inte om du rengör ytan regelbundet. Använd vanliga rengöringsmedel. Se till att rengöringsmedlet inte är alltför länge i beröring med porcelinets yta utan sköj den med vatten. Om rengöringsmedlet hinner torka bildar det lätt ett smutssamlade skikt, som är svårt att avlägsna. Använd inte slipande rengöringsmedel, inte heller kraftiga syror eller alkaliska medel. Ifall porcelinets yta är kraftigt nedsmutsad och hushållets vanliga rengöringsmedel inte rengör produkten, kan följande medel provas. Ättiksyralösning, citronsyralösning eller myrsyralösning. Då du använder dessa medel bör följande saker absolut beaktas. Lösningen bör vara utspädd med vatten. (I Wc:ns vattenlås kan lösningen vara lite starkare. Vattenlåsets vattenvolym är 1,5-2,0 l beroende på modell). Skydda huden och speciellt ögonen. Lösningen får inte torka på porcelinets ytan utan ytan bör tvättas och därefter sköljas. Lösningen bör inte komma i kontakt med andra material än porcelinets. Anlita en VVS-affär eller järnaffär vid reparation eller anskaffning av reservdelar.

Garanti

Produkten har garanti. Den är inskriven i IDO Badrum Oy Ab:s vid försäljningstillfället gällande prislista för produkten.

Direktiv vid reklamation

Produkten är tillverkad enligt stränga kvalitetsnormer. Om produkten trots detta är felaktig, ber vi er i första hand kontakta den affär, som sålt produkten. För att underlätta skötseln av reklamationen, lönar det sig att ta reda på produktnumret t.ex från fakturan.

Указания по уходу за изделием из фаянса

IDO уже более ста лет занимается изготовлением фаянсовых изделий из натурального природного сырья с учетом потребностей потребителя, уделяя особое внимание вопросам экологии.

Изделия из фаянса подвергаются обжигу при температуре свыше тысячи градусов. Благодаря этому образуется глазурованная поверхность, которую легко поддерживать в чистоте и которая выдерживает действие многих химических веществ. Если Вы будете регулярно следить за чистотой таких изделий, то никаких проблем в связи с уходом за ними не возникнет. Используйте обычные бытовые моющие средства. Не оставляйте надолго моющее средство на фаянсовой поверхности, а сразу смывайте его водой. В противном случае, при высыхании моющего вещества образуется легко загрязняющаяся поверхность, очистка которой весьма затруднительна. Не применяйте грубые средства очистки, такие как металлическая стружка и прочие аналогичные губки. Ни в коем случае не используйте вещества, содержащие агрессивные кислоты, такие как соляная или серная, или крепкие щелочи. Если все же поверхность сильно загрязнилась, и не удается очистить при помощи обычных моющих средств, можно попробовать следующие вещества для очистки: раствор уксусной, лимонной или муравьиной кислоты. Применяя эти вещества, необходимо учитывать: — раствор должен быть разбавлен водой (для гидрозатвора унитаза можно использовать более крепкий раствор, объем гидрозатвора 1,5-2,0 литра, в зависимости от модели унитаза). — не допускается попадание раствора на кожу и, особенно, в глаза. — не допускается высыхание раствора на фаянсовой поверхности, после нанесения раствора загрязненное место протереть щеткой и сразу сполоснуть водой. — не допускается попадание раствора на другие поверхности, кроме фаянса.

Гарантия

Изделия имеют гарантию, которая указана в прейскуранте IDO Bathroom, действующем на момент продажи.

Указания по составлению рекламации

Каждое изделие изготовлено в соответствии с предъявляемыми требованиями к качеству. Если все же изделие выявится какой-либо дефект, просим прежде всего связаться с магазином по месту приобретения для составления рекламации.



IDO Kylpyhuone Oy

10600 TAMMISAARI

Asiakaspalvelu
puh 0203 56550
fax 0203 21221

asiakaspalvelu@idokylpyhuone.fi
www.idokylpyhuone.fi

IDO Badrum Oy Ab

10600 EKENÄS

Kundbetjäning
tfn 0203 56550
fax 0203 21221

asiakaspalvelu@idokylpyhuone.fi
www.idokylpyhuone.fi

IDO Bathroom Ltd

FI-10600 TAMMISAARI

Customer service
tel 0203 56550
fax 0203 21221

asiakaspalvelu@idokylpyhuone.fi
www.idokylpyhuone.fi

IDO Kylpyhuone Oy /

Markkinointi & Myynti

Kornetintie 6

00380 HELSINKI

puh (09) 6155 600

fax (09) 6155 6620

www.idokylpyhuone.fi

IDO Badrum Oy Ab /

Marknadsföring & Försäljning

Kornettvägen 6

00380 HELSINKFORS

tfn (09) 6155 600

fax (09) 6155 6620

IDO Bathroom Ltd /

Marketing and Sales

Kornetintie 6

FI-00380 HELSINKI, Finland

tel +358 9 6155 600

fax +358 9 6155 6620

www.idobathroom.com

IDO Bathroom Ltd /

Отдел маркетинга и продажи

FI-00380 ХЕЛЬСИНКИ, ФИНЛЯНДИЯ

тел. +358 9 6155 600

факс +358 9 6155 6620

www.idobathroom.ru

www.idobathroom.com.ua

IDO Badrum AB, Storgatan 46, S-10451 STOCKHOLM

tfn 08-442 57 00, fax 08-667 80 31

www.ido.se