

- Health & Care
- Kosketusvapaa
- Tasoasennus
- Kromi

## Tekniset tiedot

### Virtaamatiedot

Virtaama 300 kPa (virtauksenrajoittimin)	<b>0.1 l/s</b>
Painehäviö virtaamalla (0.1 l/s)	<b>200 kPa</b>

### Tekniset ominaisuudet

Lämmin vesi	<b>max. +70°C</b>
Käyttöpaine	<b>100 - 1000 kPa</b>

### Ohjelmistoasetukset

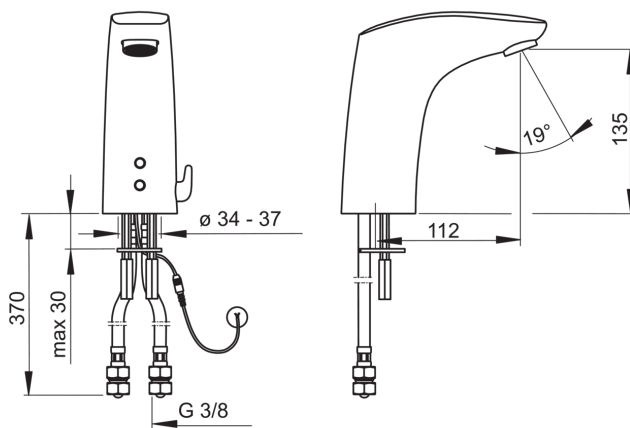
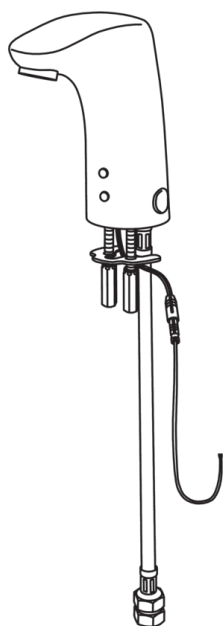
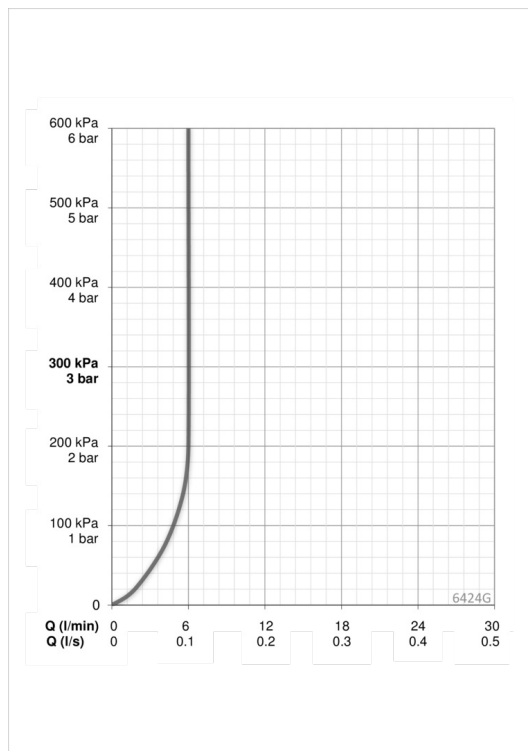
Jälkivirtaama-aika	<b>8 s</b>
Max. virtaama-aika	<b>2 min</b>
Tunnistusalue	<b>optimally preset</b>

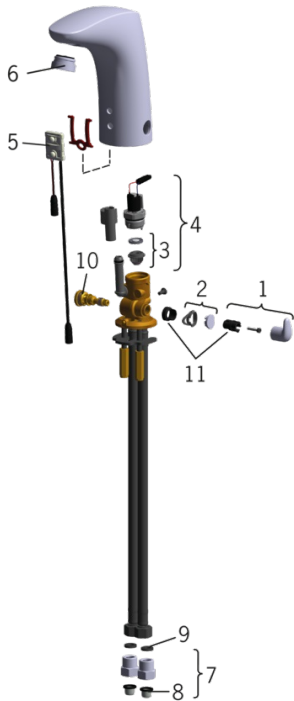
### Elektroniikan tiedot

Sähköliitäntä	<b>12 VDC</b>
---------------	---------------

### Määräykset

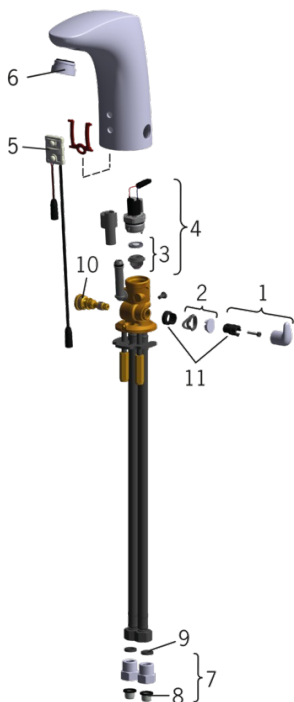
EMC Direktiivi	<b>CE 2004/108/EY</b>
Ääniluokka	<b>I (ISO 3822)</b>
Suojausluokka	<b>IP 55</b>





**SP6424G**

	<b>Koodi</b>	<b>LVI (Suomi)</b>
01	600581V	6420133
02	600749V	6420197
03	199205V	6422170
04	199206V	6422171
05	600620V	
06	198692	6422052
07	198473/2	6422070
08	199257/2	6420722
09	119512/10	6420510
10	199201V	6421116
11	601061V	6420283



**SP6420G**

	<b>Koodi</b>	<b>LVI (Suomi)</b>
01	600452V	
02	198298V	6422067
03	198473/2	6422070
04	198484V	6422082
05	198485V	6422083
06	600656V	
07	198692	6422052
08	199257/2	6420722
09	119512/10	6420510