



Saves Your Energy

Pingvin



enervent[®]

Sopiva ilmanvaihtoratkaisu valitaan kohteen ja sen asukkaiden mieltymysten perusteella, jotka näin ollen määrittelevät myös lopullisen asennettavan mallin. Jokainen Enervent-ilmanvaihtolaite on tehtaalta lähtiessään asennusvalmis. Monet työvaiheet vaativat erikoistyökaluja ja -osaamista, jonka vuoksi Ensto suosittelee asennustyön suoritettavan LVI-alan ammattilaisen toimesta.

YLEISET TEKNISET TIEDOT	PINGVIN
Maksimi ilmamäärä 125 Pa:n kanavapaineella	+87/-95 l/s
Huoneiston koko (perusilmanvaihto)	0-526 m ³
Puhaltimet (tulo ja poisto)	119 W
Kanavakoko	Ø 160 mm
Paino	50 kg
Vakio suodattimet	F5/F5
Vaihtoehtoiset suodattimet	F7/F5
Ylikuumentemissuoja	kyllä
Ääni tuloilmakanavaan puhallinnopeuksilla 20, 40, 60, 80, 100 %	
LWA, dB(A)	29, 35, 43, 49, 51
LPA, dB(A) 10 m ² : äänenabsorptio	25, 31, 39, 48, 47

YLEISET TEKNISET TIEDOT	PINGVIN
E-mallit	
Vakio sähköisen jälkilämmittimen teho	400 W
Vaihtoehtoisen sähköisen jälkilämmittimen teho	800 W
Jännite	230 V~/50 Hz
Sulake	10 A nopea
Viilennys (CG) patterin sijoitus	kanavassa
W-mallit	
Vesikiertoisen jälkilämmittimen sijoitus	kanavassa
35/25 °C patterin teho	1,5 kW *
30/20 °C patterin teho	1,3 kW
60/40 °C patterin teho	2,0 kW
Jännite	230 V~/50 Hz
Sulake	10 A nopea
Putkiliihtäntä	10 mm
Liuosvirta	0,04 l/s
Vesipuolen painehäviö	10,3 kPa
Venttiilin Kvs-arvo	0,63
Venttiilin liitäntä DN	15
Kanavapatterin mitat (LxKxP) mm	313x255x356
Viilennys (CG) patterin sijoitus	kanavassa
CG-mallit	
Kokonaisteho	0,9 kW
Putkiliihtäntä	22 mm
Liuosvirta	0,05 l/s
Vesipuolen painehäviö	5,7 kPa
Venttiilin Kvs-arvo	1,6
Venttiilin liitäntä DN	15
Kanavapatterin mitat (LxKxP) mm	411x330x356
Kompressorin sulake	16 A

*) Vakioitoimitukseen kuuluva patteri

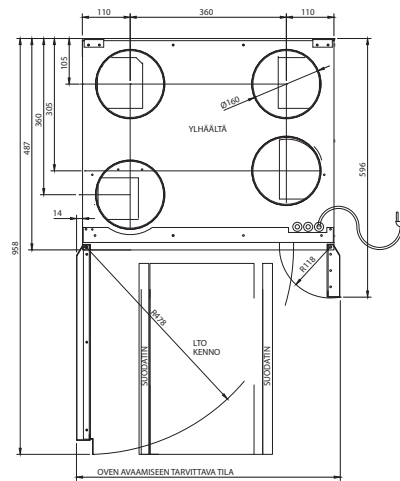
Ohjaujärjestelmät



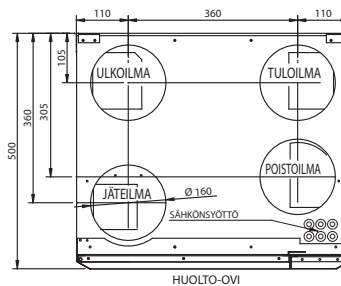
Saves Your Energy

Ensto Enervent Oy
Kipinätie 1
06150 PORVOO
enervent@ensto.com
www.enervent.fi

Mittakuvat

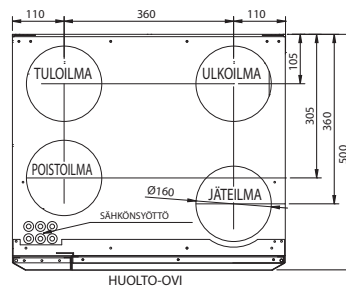


OIKEAKÄITÄIN

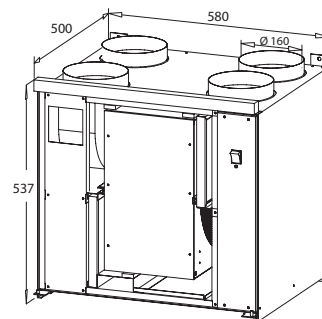


HUOLTO-OVI

VASENKÄITÄIN



HUOLTO-OVI



Ominaiskäyrä

Pingvin eco tulo- ja poistoilman ominaiskäyrä F5/F5 suodattimilla

