

IDO Trevi Korotusjalka • Förhöjningsfot 81047, 81048



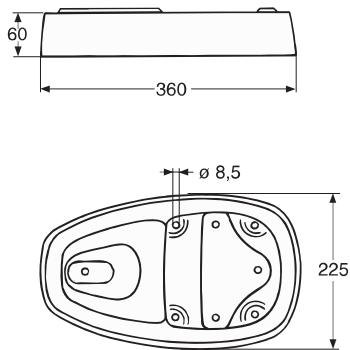
IDO/nro nr	LVI-nro/VVS-nr	Paino/Vikt (kg)
8104701001	5671062	3,5
8104801001	5671063	4,0

2

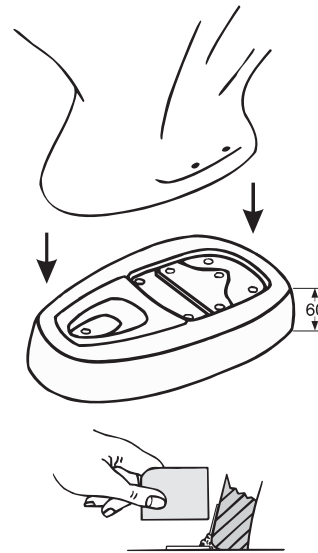
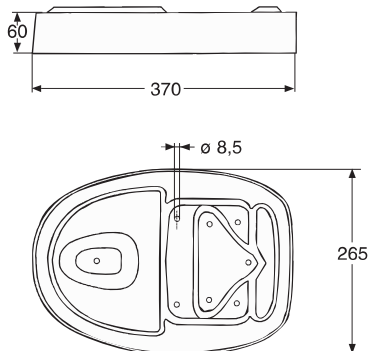
- **8104701001** korotusjalka WC:lle 3709201101, 3909201101.
8104801001 korotusjalka WC:lle 3719801101, 3919801101.
Korotusjalka valmistetaan ainoastaan valkoisena (-01).
Kiinnitysruuvit muovitulppineen nro 6102000001 ja silikonit toimitetaan korotusjalan mukana.
- **8104701001** förhöjningsfot för WC 3709201101, 3909201101.
8104801001 förhöjningsfot för WC 3719801101, 3919801101.
Förhöjningsfoten tillverkas endast i vitt (-01).
Fastsättningskruvar med plastproppar nr 6102000001 och silikon levereras med förhöjningsfoten.

Korotusjalka • Förhöjningsfot

8104701001 360 x 225 x 60



8104801001 370 x 265 x 60



- Jalka kiinnitetään ensin neljällä ruuvilla lattiaan ja tämän jälkeen WC kiinnitetään tavanmukaisesti korotusjalan päälle neljällä tulpparuuvilla. WC-jalan ja korotusjalan välinen sauma tiivistetään elastisella homesuojatulla massalla. **Tiivistä WC:n jalka elastisella homesuojatulla massalla, niin että vesi ei pääse tunkeutumaan jalan alle.**
- Foten fästes först i golvet med fyra skruvar. Därefter fästes WC-stolen i foten på normalt sätt med fyra proppförsedda skruvar. Fogen mellan WC-foten och förhöjningsfoten tätas med elastisk mögelresistent massa. **Täta foten på WC-stolen med elastisk mögelresistent massa, som hindrar vatten att tränga in under foten.**

Posliinutuotteiden päämitat tol. ± 2 %
Porslinsprodukternas huvudmått tol. ±2 %

IDO Kylpyhuone Oy, Kaupintie 2, 00440 HELSINKI • IDO Badrum Oy Ab, Krämarvägen 2, 00440 HELSINGFORS
puh./tfn 010 662 3600, fax (09) 010 662 3620

www.ido.fi

2:21