

TFSK 200 EC Sileo musta

LVI-no: 7819031, Huippuimuri, 230V, 1~

Tuotenumero: 76858

Vaihtoehto: 230V 1~ 50/60Hz



- Energiatehokas EC-moottori
- Sisäänrakennettu lämpökytkin
- Sisäänrakennettu turvakytkin
- Puhallussuunta sivulle

TFSR/TFSK huippuimurit sopivat jatkuvaan käyttöön esimerkiksi ilmanvaihdon erillispoistoihin tai koneelliseen poistoilmanvaihtoon asunnoista, varastoista tai pienistä työtiloista.

TFSR:n asennetaan kanavaan mukana tulevan liittinyhteen avulla. TFSK asennetaan nelikulmaiseen kattoläpivientipiippuun (esim. FITG). Puhallussuunta on sivulle, mikä estää jään ja lumen kertymistä puhallusaukkoon.

Huippuimurien materiaali on mustaksi maalattu galvanoitu teräslevy. Siipipyörä ja moottori on asennettu saranoituun kanteen, joten imuri ja kanava on helppo puhdistaa. Huippuimureissa on sisäänrakennettu turvakytkin.

TFSR/TFSK EC-huippuimurien kytkentärasiaassa on potentiometri, jolla ilmavirta voidaan asettaa sopivaksi. Sääto on myös mahdollista ulkoisen jänniteviestin avulla (0-10 V) suoraan rakennusautomaation tai erillisen säätimen kautta.

EC-moottoreita ei voi säätää taajuusmuuttajalla. Moottori on suojattu ylikuumenemiselta sisäisellä lämpökytkimellä, joka palautuu automaattisesti.



Tekniset parametrit

Nimellisdata		
Jännite (ominais)	230	V
Taajuus	50; 60	Hz
Vaihe(et)	1~	
Ottoteho	76	W
Syöttövirta	0,608	A
Siipipyörän nopeus	2 483	r.p.m.
Ilmavirta	max 216	L/s
Kuljetetun ilman lämpötila	max 60	°C
Kuljetetun ilman maksimilämpötila kierroslukusäädössä	60	°C
Äänidata		
Äänenpainetaso 10 m (vapaakenttä)	40	dB(A)
Äänenpainetaso 4 m (vapaakenttä)	48	dB(A)

Suojaus/luokitus

Kotelointiluokka, moottori

IP54

Eristysluokka

B

Data ErP:n mukaan

ErP -valmis

ErP 2016; ErP 2018

Mitat ja painot

Paino

6,2 kg

Muut

Kanavaliitoksen tyypit

Pyöreä

Vaipan väri

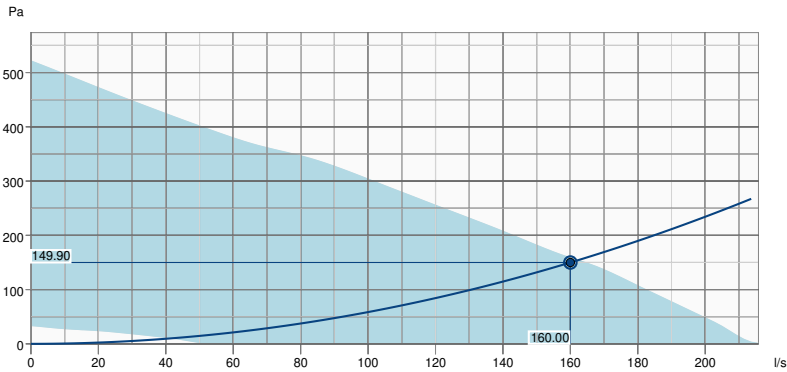
Musta

Moottorityyppi

EC

Suorituskyky

Suorituskäyrä

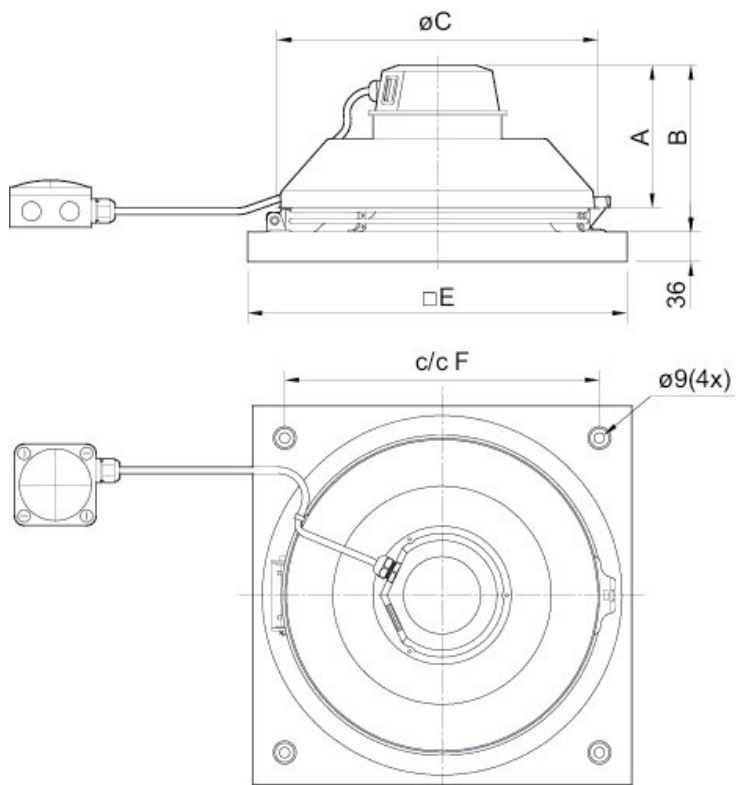


Hydrauliset tiedot

Vaadittu ilmavirta	160.0 l/s
Vaadittu staattinen paine	150 Pa
Toimintapisteen ilmavirta	160.0 l/s
Toimintapisteen staattinen paine	150 Pa
Ilman tiheys	1.204 kg/m ³
Teho	0.07 kW
Puhaltimen ohjaus - RPM	2464 rpm
Virta	0.58 A
SFP	0.457 kW/m ³ /s
Jännitesäädin	9.8 V
Syöttövirta	230 V

Äänentehotaso		63	125	250	500	1k	2k	4k	8k	Yhteer
Tulo	dB(A)	46	55	64	64	66	63	63	58	71
Ulostuloaukko	dB(A)	27	39	59	63	66	67	66	60	72

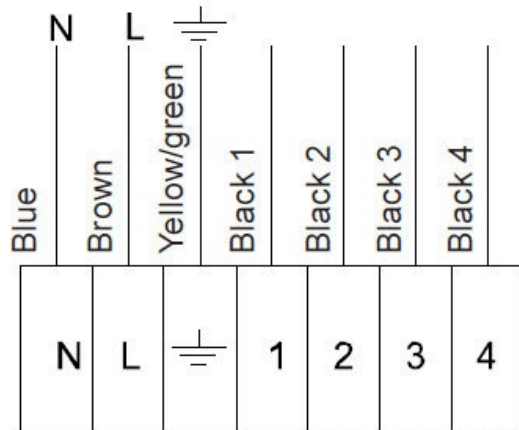
Mitat



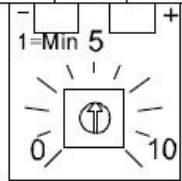
TFSK	A	B	øC	□E	c/c F
160 EC	147	172	334	421	330
200 EC	150	187	364	421	330

Kytentäkaavio

230V 1~



Internal potentiometer



Terminal	Cable	Description
1	Black 1	Tacho output, Isink max 10mA
2	Black 2	GND
3	Black 3	Control input 0-10 VDC/PWM
4	Black 4	Output 10 VDC max 1.1 mA

Internal potentiometer is mounted (removable) on the terminal block from the factory.

Ecodesign

Tuote	
Kauppanimi	Systemair
Tuotteen nimi	TFSK 200 EC sileo
Ecodesign	
ErP - yhteensopivuus	2018
Yksikköluokka	NRVU
Ohjaus	Sisäänrakennettu VSD
Yksikön tyyppi	UVU
Lämmönvaihdintyyppi	Ei mitään
Lämpötilasuhde UVU	Ei sovellettavissa
qv nom	0,108 m ³ /s
P nom.	0,074 kW
Ps nom	284 Pa
Puhallintehokkuus	41,4 %
Ulkoisen vuoto	0 %
Äänentehotaso LWA	64 dB(A)

Lisätarvikkeet

- ASF 310/311 vastalaippa (9568)
- ASS 310/311 joustavaliitin (9575)
- CXE/AVC Modbus (37256)
- EC-Basic-CO2 ja lämpötila (24808)
- EC-Basic-T lämpötilasäädin (24805)
- EC-Vent huoneyksikkö (3018)
- MTP 10 säädin EC-puhaltimille (32731)
- S-5EC/FRQ (76738)
- HR1 huonehygrostaatti IP21 (215150)
- MM6-24/D Signaalivalitsin (13695)
- BTG 400 alipainepelti (5092)
- LDC 200-600 äänenvaimennin (5194)
- RSK 200 alipainepelti (5602)
- TG 400-800 kattoläpivienti (1718)
- VKS310/311 Perhospelti laipoin (9543)
- ASK 310/311 SSD (300904)
- CBC 000-AE04-01 IP20 (9908)
- DMD-C paineensäädin (15793)
- EC-Basic-H kosteussäädin (24807)
- EC-Basic-U yleissäädin 0-10V (24806)
- EC-Vent keskusyksikkö (3115)
- MTV-1/010 säädin EC-puhaltim. (30650)
- CO2RT-R-D kytkin (6993)
- Liiketunnistin/IR24-P (6995)
- RT 0-30 huonetermostaatti (5151)
- LDC 200-300 äänenvaimennin (53369)
- LDC 200-900 äänenvaimennin (5195)
- STG pohjalevy 200 TG400-800 (1765)
- VKM310/311 perhospelti (9555)

Asiakirjat

- EC-puhaltimet_Käyttö- ja_Huolto-ohje_206268_CE_monikielinen.pdf

Lisätiedot