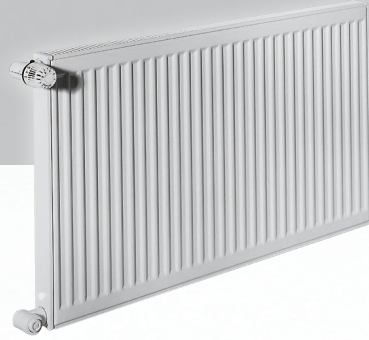


Vesikeskuslämmityspatterit

Patterit



Onnline Professional Patterit

Onnline Professional lämmityspatterit on suunniteltu asennettaviksi keskuslämmitysjärjestelmiin. Patterit voidaan asentaa joko vasen- tai oikeakätisenä. Korkein sallittu käyttöpaine on 10 bar ja korkein sallittu lämpötila 110° C. Korkein sallittu koepaine on 13 bar. Kaikki patterit on koeponnistettu tuotantovaiheessa. Tuotteet on valmistettu korkealaatuisesta teräslevystä FePO 1 EN 10130 ja EN 10131 standardien mukaan, vesikanavan jako on 33 1/3 mm.

Laatu:

Onnline Professional patterit on valmistettu ISO 9001 laatu normien mukaisesti vuodesta 1997 lähtien.

Patteri mallit:

Malli 11: yksilevyinen, yksi konvektori, syvyys 63 mm
Malli 21: kaksilevyinen, yksi konvektori, syvyys 66 mm
Malli 22: kaksilevyinen, kaksi konvektoria, syvyys 100 mm

KytKentä:

Päätilyliitäntä 4xG1/2" sisäkierre®

Korkeudet:

300, 400, 500, 600 ja 900 mm

Asennusvarustus:

Onnline Professional patterit toimitetaan aina 1/2" G ilmaruuvilla ja 1/2" G tulpalla. Kaikki patterit toimitetaan sivupaneleilla ja päällyys-ritilällä varustettuna.

Lämmöntuotto:

Ilmoitetut lämmöntuottotehot ovat normin EN 442 mukaiset: vesi 70° C / 40° C, huonelämpötila 20° C

Maalaus:

Onnline Professional patterien maalauksessa on kiinnitetty huomio seuraaviin asioihin: pitkäaikainen korroosionkesto, mekaaninen kestävyys ja viimeistely sekä hygieeninen maalipinta. Maalausprosessissa on pyritty maksimaaliseen ympäristöäsuojaaviin ratkaisuihin.

Prosessi on seuraava:

- fosfaattiperusteinen rasvanpoisto ja -pesu kolmessa vaiheessa

- ensimmäinen maalikerros on nk. katodimaalaus, jolla varmistetaan vahva korroosiosuojaus sekä mekaaninen kesto viimeistelyynä kuivausuunissa.
- lopullinen maalipinta sadaan aikaan polyester-epoksi jauhe/maalauksella. Pitkälle automatisoitu prosessi varmistaa tasaisen laadun.

Onnline Professional patterit toimitetaan valkoisena värisävyn RAL 9010:n mukaan.

Kannakkeet:

Kaikissa Onnline Professional pattereissa on hitsattuna kaksi (2) ylä- ja alakannaketta patterin taakse. 1800 mm ja pidemmissä radiatoreissa taakse hitsattuja kannakkeita on kuusi (6). Asiakas voi valita seinäkannakkeiksi perinteiset ripustus-kannakkeet tai Onnline Monclac-jousikannakkeet. Kannakkeet toimitetaan aina erillisinä eivätkä sisälly Onnline Professional pattereiden hintaan. Patterien kannakoinnissa on huomioitava seinämateriaali, jotta asennus tehdään tarpeeksi tukevasti huomioiden patterien paino ja käyttöolosuhteet.

Pakkaus:

Kaikki Onnline Professional patterit pakataan yksittäispakkauksiin seuraavasti:

- korrugoitu pahvi
- muoviset kulmavahvikkeet
- PE kutistekalvo

Pakkaus suojaa radiattoria kuljetuksen, käsittelyn ja asennuksen jälkeen. Pakkausta ei pidä poistaa ennekuin asennus- ja siivoustyöt on tehty loppuun.

Takuu:

Myönnämme Onnline Professional pattereille 10 vuoden takuun toimituspäivästä. Takuu kattaa normaalit materiaali- ja valmistusviat. Toimitamme vialliseksi todetun patterin tilalle velotuksetta alkuperäistä vastaavan tuotteen. Takuu ei koske vaurioita, jotka ovat syntyneet virheellisestä varastoinnista, käsittelystä kuljetuksissa tai työmaalla. Virheellisestä käytöstä aiheutuvia vaurioita takuu ei koske. Myöskään takuu ei koske viallisen patterin aiheuttamia vahinkoja, patterin vaihtamisesta aiheutuvia kustannuksia tai muita välillisiä kustannuksia.

Vesikeskuslämmityspatterit

Asiakkaan tulee esittää takuutapauksissa aina Onnisen lasku tai sen numero ja toimitusajankohta sekä täyttää erillinen "Onnline Professional patteri virheilmoituslomake" Takuuehdot ja virheilmoituslomake ovat tulostettavissa Onnisen internet sivulta: www.onninen.fi

Käyttöohjeet:

Onnline Professional patterita voidaan käyttää asuinrakennusten, toimistojen, varastojen tai vastaavien rakennusten lämmitykseen, kun tilojen suhteellinen kosteus on normaali. Riittämättömästi ilmastoihin ja korroosiolle altistuviin tiloihin (DIN 55900) kuten uima-allastiloihin, julkisiin WC:hin, autojen pesutiloihin jne. ei Onnline Professional pattereita pidä asentaa.

Pattereita voidaan asentaa vain nk. suljettuun lämmitysjärjestelmään, joka on varustettu tarpeellisilla paisunta- ja varolaitteilla. On tarkistettava, että seuraavat lämmityksen kiertoveden ominaisuudet täyttyvät: pH 8,5-9,5, vedenkovuus Ca+Mg ions) yli 1mmol/l, suolapitoisuus 300...500 µS/cm ja happipitoisuus max.0,1mg/l

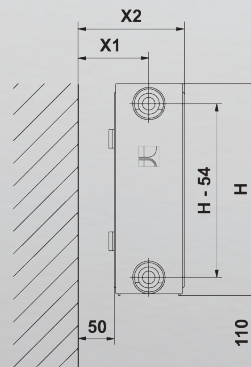
Lämmitysjärjestelmä pitää jatkuvasti olla täytetty vedellä. Järjestelmän vioittuessa, pitää korjauksen tapahtua mahdollisimman nopeasti ja järjestelmä täytetään välittömästi korjauksen jälkeen.

Onnline Professional patterit pitää varastoida kuivassa, suljetussa tilassa. Varastointi ulkoilmassa ilman peitettä voi vahingoittaa pattereita.

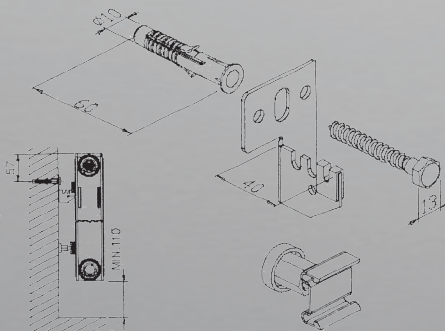
Onnline Professional patterit voidaan puhdistaa vain vesiliukoisilla pesuaineilla.

Koodi	SAP	Malli	Tyyppi
54 435 50	AIX915	Onnline Jousikannake	300 mm type 21-22
54 435 51	AIX916	Onnline Jousikannake	400 mm type 21-22
54 435 52	AIX917	Onnline Jousikannake	500 mm type 21-22
54 435 53	AIX918	Onnline Jousikannake	600 mm type 21-22
54 435 54	AIX919	Onnline Jousikannake	900 mm type 21-22
54 435 55	AIX920	Onnline Jousikannake	300 mm type 11
54 435 56	AIX921	Onnline Jousikannake	400 mm type 11
54 435 57	AIX922	Onnline Jousikannake	500 mm type 11
54 435 58	AIX923	Onnline Jousikannake	600 mm type 11
54 435 59	AIX924	Onnline Jousikannake	900 mm type 11
54 435 60	AFB755	Onnline Lattiakannake	120-214
54 435 61	AFB756	Onnline Lattiakannake	215-310
54 435 62	AFC271	Onnline Seinäkannake	Ripustettava Z-U320

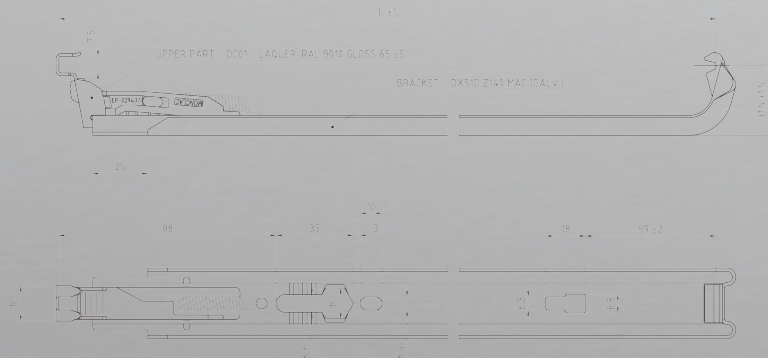
Patterin suositeltava etäisyys seinästä ja lattiasta



Seinäkannake Z-U320



Jousikannake



Vesikeskuslämmityspatterit

Koodi	SAP	Tyyppi	Teho W, 70/40 vedellä, huone- lämpöt. 20°C	Teho W, 45/35 vedellä, huone- lämpöt. 20°C	kg	Vesi- tilavuus litraa
54 433 71	AEY407	11-300-600	190	96	6,83	1,14
54 433 72	AEY408	11-300-800	253	128	8,71	1,52
54 433 73	AEY409	11-300-1000	316	161	10,72	1,9
54 433 74	AEY410	11-300-1200	379	193	12,7	2,28
54 433 75	AEY411	11-300-1400	442	225	14,67	2,66
54 433 76	AEY412	11-300-1600	505	257	16,58	3,04
54 433 77	AEY413	11-300-1800	569	289	18,78	3,42
54 433 78	AEY414	11-300-2000	632	321	20,62	3,8
54 433 79	AEY415	11-300-2300	727	369	24,58	4,37
54 433 80	AEY416	11-300-2600	821	418	27,75	4,94
54 433 81	AEY417	11-300-3000	948	482	31,97	5,7
54 433 83	AEY418	11-400-600	245	126	8,81	1,38
54 433 84	AEY419	11-400-800	326	166	11,4	1,84
54 433 85	AEY420	11-400-1000	408	207	14,1	2,3
54 433 86	AEY421	11-400-1200	489	249	16,63	2,76
54 433 87	AEY422	11-400-1400	571	290	19,34	3,22
54 433 88	AEY423	11-400-1600	652	332	21,94	3,68
54 433 89	AEY424	11-400-1800	734	373	24,71	4,14
54 433 90	AEY425	11-400-2000	815	415	26,99	4,6
54 433 91	AEY426	11-400-2300	938	477	32,68	5,29
54 433 92	AEY427	11-400-2600	1060	539	36,34	5,98
54 433 93	AEY428	11-400-3000	1223	622	42,5	6,9
54 433 94	AEY429	11-500-400	198	151	7,76	1,08
54 433 95	AEY430	11-500-600	297	201	10,98	1,62
54 433 96	AEY431	11-500-800	396	252	14,24	2,16
54 433 97	AEY432	11-500-1000	494	302	17,54	2,7
54 433 98	AEY433	11-500-1200	593	352	20,79	3,24
54 433 99	AEY434	11-500-1400	692	403	24,05	3,78
54 434 00	AEY435	11-500-1600	791	453	27,2	4,32
54 434 01	AEY436	11-500-1800	890	504	30,54	4,86
54 434 02	AEY437	11-500-2000	989	579	33,57	5,4
54 434 03	AEY438	11-500-2300	1137	579	39,18	6,21
54 434 04	AEY439	11-500-2600	1285	655	46,79	7,02
54 434 05	AEY440	11-500-3000	1483	755	52,86	8,1
54 434 06	AEY441	11-600-400	231	116	9,1	1,24
54 43 407	AEY442	11-600-600	347	177	12,99	1,96
54 434 08	AEY443	11-600-800	462	236	16,86	2,48
54 434 09	AEY444	11-600-1000	578	294	20,8	3,1
54 434 10	AEY445	11-600-1200	693	353	24,66	3,72
54 434 11	AEY446	11-600-1400	809	412	28,53	4,34
54 434 12	AEY447	11-600-1600	924	471	32,25	4,96
54 434 13	AEY448	11-600-1800	1040	530	36,15	5,58
54 434 14	AEY449	11-600-2000	1156	589	40,11	6,2
54 434 15	AEY450	11-600-2300	1329	677	46,37	7,13
54 434 16	AEY451	11-600-2600	1502	766	54,7	8,06

Koodi	SAP	Tyyppi	Teho W, 70/40 vedellä, huone- lämpöt. 20°C	Teho W, 45/35 vedellä, huone- lämpöt. 20°C	kg	Vesi- tilavuus litraa
54 434 17	AEY452	11-600-3000	1733	883	36,92	9,3
54 434 18	AEY453	11-900-400	320	162	13,64	1,72
54 434 19	AEY454	11-900-600	480	244	19,55	2,58
54 434 20	AEY455	11-900-800	640	325	25,46	3,44
54 434 21	AEY456	11-900-1000	800	406	31,2	4,3
54 434 22	AEY457	11-900-1200	961	487	37,15	5,16
54 434 23	AEY458	11-900-1400	1121	568	43	6,02
54 434 24	AEY459	11-900-1600	1281	649	48,8	6,88
54 434 25	AEY460	11-900-1800	1441	731	55,89	7,74
54 434 26	AEY461	11-900-2000	1601	812	62,03	8,6
54 434 27	AEY462	11-900-2300	1841	933	71,76	9,89
54 434 28	AEY463	11-900-2600	2081	1055	81,12	11,18
54 434 29	AEY464	11-900-3000	2401	1218	93,6	12,9
54 434 31	AEY465	21-300-600	257	130	9,49	2,22
54 434 32	AEY466	21-300-800	342	174	12,72	2,96
54 434 33	AEY467	21-300-1000	428	217	15,9	3,7
54 434 34	AEY468	21-300-1200	514	261	18,61	4,44
54 434 35	AEY469	21-300-1400	599	304	21,67	6,18
54 434 36	AEY470	21-300-1600	685	347	24,71	5,92
54 434 37	AEY471	21-300-1800	770	391	27,48	6,66
54 434 38	AEY472	21-300-2000	856	434	30,25	7,4
54 434 39	AEY473	21-300-2300	984	499	36,53	8,51
54 434 40	AEY474	21-300-2600	1113	564	41,25	9,62
54 434 41	AEY475	21-300-3000	1284	651	47,55	11,1
54 434 43	AEY476	21-400-600	322	163	12,46	2,64
54 434 44	AEY477	21-400-800	430	218	16,35	3,52
54 434 45	AEY478	21-400-1000	537	272	20,41	4,4
54 434 46	AEY479	21-400-1200	645	326	24,35	5,28
54 434 47	AEY480	21-400-1400	752	381	28,32	6,16
54 434 48	AEY481	21-400-1600	860	435	32,36	7,04
54 434 49	AEY482	21-400-1800	967	490	35,86	7,92
54 434 50	AEY483	21-400-2000	1075	544	39,6	8,8
54 434 51	AEY484	21-400-2300	1236	626	45,75	10,12
54 434 52	AEY485	21-400-2600	1397	707	51,3	11,44
54 434 53	AEY486	21-400-3000	1612	816	59,7	13,2
54 434 54	AEY487	21-500-400	256	129	10,69	2,04
54 434 55	AEY488	21-500-600	384	194	15,23	3,06
54 434 56	AEY489	21-500-800	512	256	19,89	4,08
54 434 57	AEY490	21-500-1000	639	323	24,66	5,1
54 434 58	AEY491	21-500-1200	767	388	29,38	6,12
54 434 59	AEY492	21-500-1400	895	452	33,91	7,14
54 434 60	AEY493	21-500-1600	1023	517	38,81	8,16
54 434 61	AEY494	21-500-1800	1151	581	43,42	9,18
54 434 62	AEY495	21-500-2000	1279	646	47,93	10,2
54 434 63	AEY496	21-500-2300	1471	743	55,15	11,73

Vesikeskuslämmityspatterit

Koodi	SAP	Tyyppi	Teho W, 70/40 vedellä, huone- lämpöt. 20°C	Teho W, 45/35 vedellä, huone- lämpöt. 20°C	kg	Vesi- tilavuus litraa
54 434 64	AEY497	21-500-2600	1663	840	62,3	13,26
54 434 65	AEY498	21-500-3000	1918	969	71,81	15,3
54 434 66	AEY499	21-600-400	294	148	12,6	2,32
54 434 67	AEY500	21-600-600	442	223	18,15	3,48
54 434 68	AEY501	21-600-800	589	297	23,57	4,64
54 434 69	AEY502	21-600-1000	736	371	29,36	5,8
54 434 70	AEY503	21-600-1200	883	445	34,84	6,96
54 434 71	AEY504	21-600-1400	1031	518	40,3	8,12
54 434 72	AEY505	21-600-1600	1178	594	45,75	9,28
54 434 73	AEY506	21-600-1800	1325	668	51,47	10,44
54 434 74	AEY507	21-600-2000	1472	742	57,15	11,6
54 434 75	AEY508	21-600-2300	1693	853	68,64	13,34
54 434 76	AEY509	21-600-2600	1914	965	77,52	15,08
54 434 77	AEY510	21-600-3000	2208	1113	89,36	17,4
54 434 78	AEY511	21-900-400	397	197	18,26	3,32
54 434 79	AEY512	21-900-600	595	296	26,65	4,98
54 434 80	AEY513	21-900-800	793	395	35,16	6,64
54 434 81	AEY514	21-900-1000	992	493	43,45	6,3
54 434 82	AEY515	21-900-1200	1190	592	52,35	9,96
54 434 83	AEY516	21-900-1400	1388	691	60,9	11,62
54 434 84	AEY517	21-900-1600	1587	789	70,21	13,28
54 434 85	AEY518	21-900-1800	1785	888	78,86	14,94
54 434 86	AEY519	21-900-2000	1983	986	87,55	16,6
54 434 87	AEY520	21-900-2300	2281	1134	99,94	19,09
54 434 88	AEY521	21-900-2600	2578	1282	112,97	21,58
54 434 89	AEY522	21-900-3000	2975	1480	130,35	24,9
54 434 90	AEY523	22-300-400	221	112	7,72	1,48
54 434 91	AEY524	22-300-600	332	167	11,33	2,22
54 434 92	AEY525	22-300-800	442	223	14,78	2,96
54 434 93	AEY526	22-300-1000	553	279	18,17	3,7
54 434 94	AEY527	22-300-1200	663	335	21,65	4,44
54 434 95	AEY528	22-300-1400	774	390	25,15	5,18
54 434 96	AEY529	22-300-1600	884	446	28,61	5,92
54 434 97	AEY530	22-300-1800	995	502	32	6,66
54 434 98	AEY531	22-300-2000	1105	558	35,22	7,4
54 434 99	AEY532	22-300-2300	1271	641	40,68	8,51
54 435 00	AEY533	22-300-2600	1437	725	45,36	9,62
54 435 01	AEY534	22-300-3000	1658	837	53,04	11,1
54 435 02	AEY535	22-400-400	278	140	10,37	1,76
54 435 03	AEY536	22-400-600	417	210	14,87	2,64
54 435 04	AEY537	22-400-800	556	280	19,56	3,52
54 435 05	AEY538	22-400-1000	695	350	24,3	4,4
54 435 06	AEY539	22-400-1200	834	421	28,72	5,28

Koodi	SAP	Tyyppi	Teho W, 70/40 vedellä, huone- lämpöt. 20°C	Teho W, 45/35 vedellä, huone- lämpöt. 20°C	kg	Vesi- tilavuus litraa
54 435 07	AEY540	22-400-1400	973	491	33,34	6,16
54 435 08	AEY541	22-400-1600	1112	561	37,89	7,04
54 435 09	AEY542	22-400-1800	1251	631	42,29	7,92
54 435 10	AEY543	22-400-2000	1390	701	46,83	8,8
54 435 11	AEY544	22-400-2300	1599	806	54,42	10,12
54 435 12	AEY545	22-400-2600	1807	911	61,38	11,44
54 435 13	AEY546	22-400-3000	2085	1051	70,67	13,2
54 435 14	AEY547	22-500-400	332	167	12,48	2,04
54 435 15	AEY548	22-500-600	498	251	17,76	3,06
54 435 16	AEY549	22-500-800	663	334	23	4,08
54 435 17	AEY550	22-500-1000	829	418	28,52	5,1
54 435 18	AEY551	22-500-1200	995	501	33,82	6,12
54 435 19	AEY552	22-500-1400	1161	585	39,23	7,14
54 435 20	AEY553	22-500-1600	1327	668	44,51	8,16
54 435 21	AEY554	22-500-1800	1493	752	50	9,18
54 435 22	AEY555	22-500-2000	1659	835	55,57	10,2
54 435 23	AEY556	22-500-2300	1907	961	64,43	11,73
54 435 24	AEY557	22-500-2600	2156	1086	75,33	13,26
54 435 25	AEY558	22-500-3000	2488	1253	86,81	15,3
54 435 26	AEY559	22-600-400	383	193	14,9	2,32
54 435 27	AEY560	22-600-600	575	289	21,15	3,48
54 435 28	AEY561	22-600-800	767	386	27,53	4,64
54 435 29	AEY562	22-600-1000	958	482	33,98	5,8
54 435 30	AEZ804	22-600-1200	1150	579	40,41	6,96
54 435 31	AEZ805	22-600-1400	1341	675	46,97	8,12
54 435 32	AEZ806	22-600-1600	1533	771	53,25	9,28
54 435 33	AEZ807	22-600-1800	1725	868	59,9	10,44
54 435 34	AEZ808	22-600-2000	1916	964	66,91	11,6
54 435 35	AEZ809	22-600-2300	2204	1109	77,87	13,34
54 435 36	AEZ810	22-600-2600	2491	1254	87,67	15,08
54 435 37	AEZ811	22-600-3000	2875	1447	100,89	17,4
54 435 38	AEZ812	22-900-400	523	260	21,88	3,32
54 435 39	AEZ813	22-900-600	785	390	31,68	4,98
54 435 40	AEZ814	22-900-800	1046	521	41,47	6,64
54 435 41	AEZ815	22-900-1000	1308	651	51,05	8,3
54 435 42	AEZ816	22-900-1200	1569	781	61,18	9,96
54 435 43	AEZ817	22-900-1400	1831	911	71,88	11,62
54 435 44	AEZ818	22-900-1600	2093	1041	82,18	13,28
54 435 45	AEZ819	22-900-1800	2354	1171	94,56	14,94
54 435 46	AEZ820	22-900-2000	2616	1301	104,97	16,6
54 435 47	AEZ821	22-900-2300	3008	1497	117,41	19,09
54 435 48	AEZ822	22-900-2600	3400	1692	132,73	21,58
54 435 49	AEZ823	22-900-3000	3923	1952	153,15	24,9