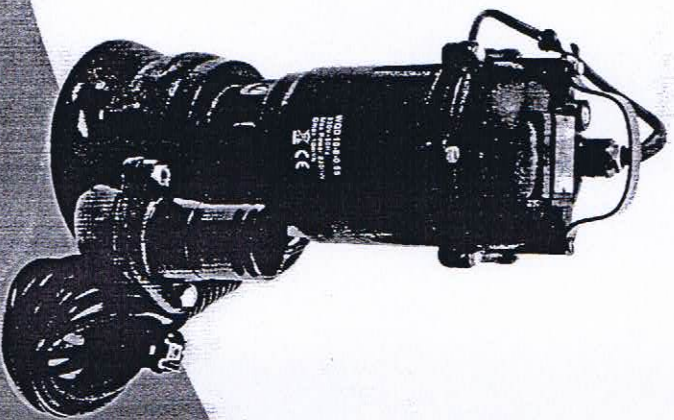


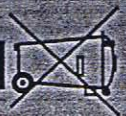


Pompa do brudnej wody z rozdrabniaczem

Typ: G81402, Model: W0D10-8-0.55



Przed pierwszym użyciem maszyny prosimy dokładnie zapoznać się z niniejszą instrukcją obsługi. Zapoznać się z wszelkimi instrukcjami, niezbędnymi do bezpiecznego użytkowania i obsługi oraz zrozumienie wszelkiego ryzyka. Jakże może wystąpić podczas eksploatacji urządzenia należy do obowiązków ich użytkownika.



Wyprodukowano dla

F.H. GEKO

Kietlin, ul. Spacerowa 3,

97 - 500 Radomsko

www.geko.pl

e-mail: geko@geko.pl

WSKAZÓWKI BEZPIECZENSTWA

UWAGA !!

Dzieci należy z zasady trzymać z daleka od urządzeń technicznych.

INFORMACJE OGÓLNE

UWAGA!! Przed zainstalowaniem należy uważnie przeczytać niniejszą instrukcję obsługi. Szkoły powstałe wskutek nieprzestrzegania instrukcji nie są objęte gwarancją.

Proszę starannie przeczytać niniejszą instrukcję obsługi. Przed skontaktowaniem się z serwisem proszę sprawdzić, czy nie chodzi o błąd w obsłudze lub o przyrząd, która nie ma nic wspólnego z funkcjonowaniem niniejszego urządzenia. Każda pompa jest poddawana podczas montażu kontroli i zostaje zapakowana z najwyższą ostrożnością.

Przy zakupie pompy należy upewnić się, że nie doznała ona żadnych szkód transportowych; w przypadku szkody należy bezwzględnie, najpóźniej jednak w przeciągu 7 dni od daty zakupu zawiadomić sprzedawcę-detalistę.

OBSZARY ZASTOSOWANIA

Pompy z serii pomp ściekowych nadają się do tłoczenia wody deszczowej, wody infiltracyjnej i ścieków z gospodarstw domowych ogólnie, do odwadniania awaryjnego zatopionych obszarów oraz do przelewania czystych lub umiarkowanie zanieczyszczonych cieczy; jednak bez kamieni lub podobnych dużych przedmiotów; za pomocą całkowicie lub częściowo zanurzonej pompy.

Pompa nie nadaje się do pompowania stonej wody oraz łatwopalnych, żrących, wybuchowych lub innych niebezpiecznych cieczy.

Należy bezwzględnie unikać pracy pompy z niedostatecznym smarowaniem. Niewłaściwe użytkowanie pompy, takie jak np. szkody wskutek twardego zablokowania wirnika pompy są wyjęte spod zobowiązań gwarancyjnych.

MONTAŻ POMPY

W trakcie całych robót instalacyjnych pompa nie może być podłączona do sieci prądowej.

Aby zapobiec poważnym szkodom osobowym zabrania się bezwzględnie sięgania rękoma do otworu pompy, gdy pompa jest podłączona do sieci elektrycznej.

• Do każdego transportu lub podnoszenia pompy należy używać tylko przeznaczonych wyjącznie do tego celu ręczki.

• W przypadku zainstalowania pompy na stałe na sztywnych rurach zaleca się zamontowanie zaworu zwrotnego, aby zapobiec cofaniu się cieczy przy zatrzymaniu pompy; zainstalowanie szybko złączka w celu odłączenia rury w odpowiednim miejscu ułatwi roboty związane z czyszczeniem i konserwacją.

• Pompa może być eksploatowana zarówno w położeniu pionowym, jak i poziomym.

• W trakcie eksploatacji pompa musi być całkowicie otoczona wodą, aby zagwarantować ciągłe chłodzenie.

• Jeżeli został zamontowany wąż ssący, to można umieścić pompę w żądanej pozycji roboczej.

Proszę nigdy nie podnosić pompy do góry, ani nie opuszczać za pomocą kabla steciwego. Do tego celu należy używać odpowiedniej liny przedłużającej, którą umieszcza się na zamkniętym uchu na stronie górnej pompy.

• Pompę należy pozycjonować tak, żeby wlot pompy nie został zatkany bezpośrednio szlamem, grubymi zanieczyszczeniami lub podobnymi materiałami.

W przypadku przejściowego używania pompy zaleca się zastosowanie rur giętkich, które podłącza się do pompy za pomocą kształtki rurowej.

Należy upewnić się, że przełącznik L11 pływakowy zatrzymuje pompę na najniższym poziomie. Należy się również upewnić, że przełącznik pływakowy w absolutnie żaden sposób nie będzie ograniczony.

- Pompa może pracować maksimum przez 5 minut co każde pół godziny, o ile nie można zapewnić jej żadnego opływu wody.
- Pompy używane w lub obok basenów kąpielowych, stawów, sadzawek, fontann lub podobnych miejsc muszą zgodnie normą VDE 0100 (Związków Elektrotechników Niemieckich) być eksploataowane poprzez wyłącznik ochrony różnicowy o prądzie znamionowym - 30 mA (DIN VDE 0100-702 oraz 0100-738). Proszę poinformować się na ten temat u fachowca-elektryka

URUCHAMIANIE

Należy sprawdzić, czy napięcie i częstotliwość podane na tabliczce znamionowej są zgodne z napięciem sieci. Osoba odpowiedzialna za zainstalowanie powinna sprawdzić, czy zasilanie elektryczne dysponuje uziemieniem odpowiadającym normom. Koniecznym jest sprawdzenie, czy zasilanie elektryczne jest wyposażone w wysoko czuły wyłącznik różnicowy A = 30 mA.

Wskazówki dotyczące bezpieczeństwa przy uruchamianiu

- Przewody przyłączone sieci nie mogą mieć mniejszego przekroju niż przewody opornowe o oznaczeniu skrótowym H05RN-F. Długość przewodów w przypadku zastosowań na dworze musi wynosić 10,0 m. Przedłużacze muszą spełniać normę DIN VDE 0620. Wtyki sieciowe i sprężgi muszą być zabezpieczone przed wodą rozpryskową.
- Przed użyciem należy zawsze poddać pompę oględzinom (przede wszystkim przewody przyłączone sieci i wtyk sieciowy). Uszkodzonej pompy nie wolno używać.
- W przypadku uszkodzenia pompy należy bezwzględnie zlecić skontrolowanie jej przez personel fachowy.
- Należy zapewnić, że elektryczne złącza wtykowe będą umieszczone w obszarze zabezpieczonym przed zalaniem. Wtyk sieciowy i przewody przyłączone sieci należy chronić przed wysoką temperaturą, olejem i ostrymi krawędziami.
- Przewody przyłączone sieci mogą być wymieniane wyłącznie przez personel fachowy.
- Uziemienie
- Wtyk kabla zasilającego ma dwa zestyki uziemiające.
- Tym samym uziemienie jest zapewnione poprzez wprowadzenie wtyku do gniazda sieciowego.

Ochrona przed przegrzaniem

Pompa ściągowa posiada wbudowaną termiczną ochronę silnika. W przypadku przeciążenia pompa zostaje wyłączona. Po ochłodzeniu się silnik włącza się ponownie samoczynnie (przyczyna i jej usunięcie - patrz: Wyszukiwanie usterek, punkt 4).

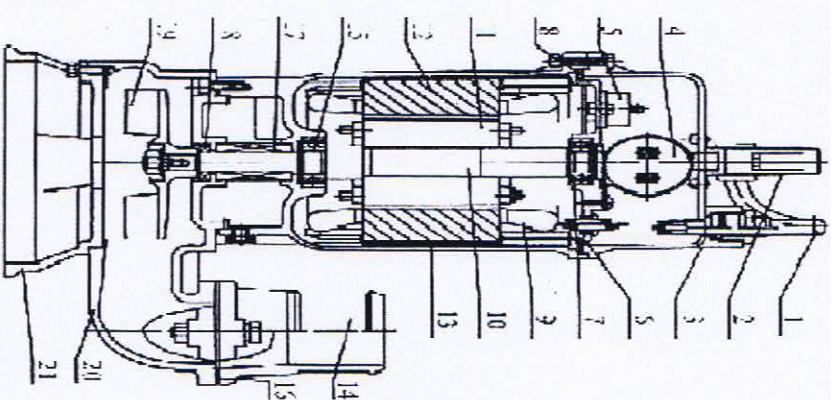
W celu uruchomienia należy włożyć wtyk sieciowy pompy do gniazda wtykowego prądu przemianowego 230 V.

UWAGA: rozruch pompy następuje, gdy przełącznik pływakowy osiągnie poziom rozruchowy.

Konserwacja i wyszukiwanie usterek
W normalnych warunkach pompy ściekowe nie wymagają żadnej konserwacji. Ewentualnie może być konieczne czyszczenie lub wymiana wirnika pompy w 6-miesięcznych odstępach czasu, jeżeli pompa została zaprojektowana do pracy ciągłej. Konieczne jest sprawdzanie pompy w regularnych odstępach czasu (co 6 miesięcy), gdy pracuje ona w styczności z substancjami agresywnymi w pompowanej cieczy lub gdy wydajność pompy maleje.

Czyszczenie komory pompy i wymiana wirnika

- Przed przystąpieniem do robót na pompie należy upewnić się, że maszyna została odłączona od sieci prądowej.
- Poluzować 3 śruby na dolnej stronie pompy i zdjąć osłonę.
- Oczyszczyć obudowę wlotu wody i sprawdzić następnie stan wirnika wewnątrz komory.



1. Przewód
2. Uchwyt
3. Górna osłona
4. Kondensator
5. Ochrona przed przegrzewaniem
6. Końcowa osłona
7. Łożysko
8. Podkładka gumowa
9. Uzupełnienie
10. Os
11. Wirnik
12. Stojan
13. Rama
14. Wylot wody
15. Łożysko
16. Gumowa uszczelka
17. Uszczelniacz
18. Gumowa uszczelka
19. Wirnik
20. Korpus pompy
21. Baza

Napięcie zasilające	230V
Moc	550 W
Wysokość podnoszenia cieczy	8 m
Wydajność	17000 l/h
Średnica węża	2" - 50mm

Wyprodukowano w P.R.C. dla:
F.H. GEKO
97-500 Radomsko
Kietlin, ul. Spacerowa 3
e-mail: geko@geko.pl
www.geko.pl



Dwie ostatnie cyfry namieszczenia oznaczenia CE - 15

DEKLARACJA ZGODNOŚCI WE

F.H. GEKO Kietlin, ul. Spacerowa 3, 97-500 Radomsko
deklaruje z pełną odpowiedzialnością, że:

Pompa do brudnej wody z rozdzielaczem
TYP: G81Y02, MODEL: WDD10-8-0.55

spełnia wymagania dyrektyw Parlamentu Europejskiego i Rady:

2006/42/WE z dnia 17 maja 2006r. w sprawie maszyn,

2006/95/WE z dnia 12 grudnia 2006 r.

w sprawie harmonizacji ustawodawstw państw członkowskich odnoszących się do sprzętu elektrycznego przewidzianego do stosowania w określonych granicach napięcia, **2004/108/WE** z dnia 15 grudnia 2004 r. w sprawie zbliżenia ustawodawstw Państw Członkowskich odnoszących się do kompatybilności elektromagnetycznej

oraz norm EN 809, ISO 12100, EN 60335-1; EN 60335-2-41; EN 55014-1;
EN 55014-2; EN 61000-3-2; EN 61000-3-3.

jest identyczny z egzemplarzem, będącym przedmiotem certyfikatu oceny
typu WE nr 012044-1510/CN z dnia 27.04.2012

wydanego przez

UTS Shanghai yousende products inspection technology Co., Ltd.
Room 812-813, Jiaocheng International Mansion, No. 79
Aona Road, Pudong District, Shanghai, China
Tel: +86 2151099699, fax: +86 2151156186
e-mail: utsce@appragaz.com.cn

Niniejsza Deklaracja Zgodności WE traci swoją ważność, jeżeli produkt zostanie
zmieniony lub przebudowany bez zgody producenta.

Za przygotowanie dokumentacji technicznej odpowiada:
Grzegorz Kowalczyk, Kietlin, ul. Spacerowa 3, 97-500 Radomsko.



Kietlin, 08.09.2015r

Miejsce i data wystawienia

mgr Grzegorz Kowalczyk
Nazwisko, imię i stanowisko osoby upoważnionej