

SPLIT-MALLINEN ILMASTOINTILAITE

# Asennusohje

## ONNLINE NORDIC



CS78421-548-754

**TÄRKEÄ HUOMAUTUS:**

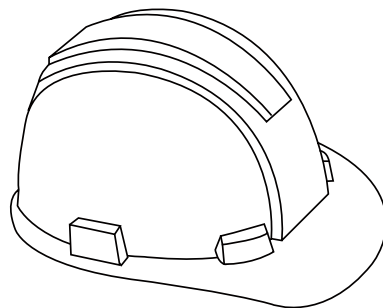
Lue nämä ohjeet ennen laitteen  
asentamista tai käyttämistä. Säilytä ohjeet  
huolellisesti tulevaa käyttöä varten.



# Sisällys

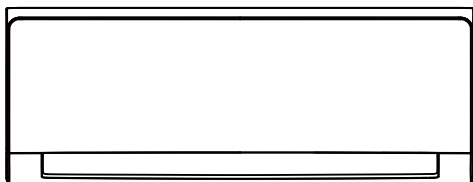
## Asennusohje

0	Turvaohjeet .....	4
1	Tarvikkeet .....	6
2	Yhteenveto - Sisäyksikkö .....	8
3	Laitteen osat .....	10



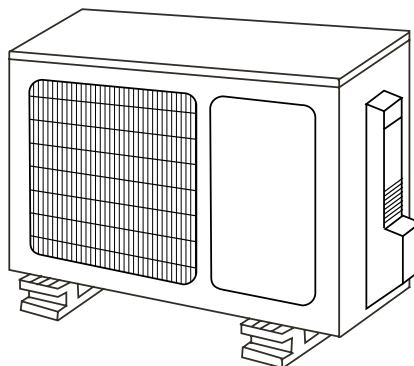
### 4 Sisäyksikön asentaminen ..... 11

1. Asennuspaikan valinta .....	11
2. Kiinnityslevyn asentaminen .....	12
3. Kylmäaineputkien reiän poraaminen ....	12
4. Kylmäaineputkien valmistelu .....	14
5. Kondenssiputki .....	15
6. Signaalikaapeli .....	17
7. Kylmäaineputkien sidonta .....	18
8. Sisäyksikön sähkökytkennät .....	18
9. Sisäyksikön kiinnittäminen .....	18



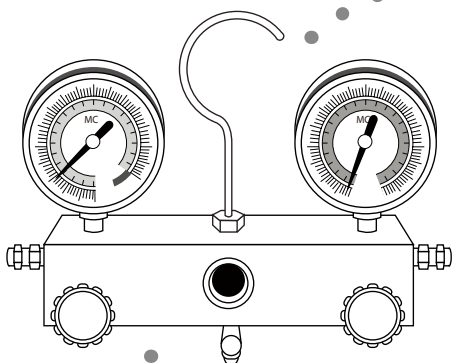
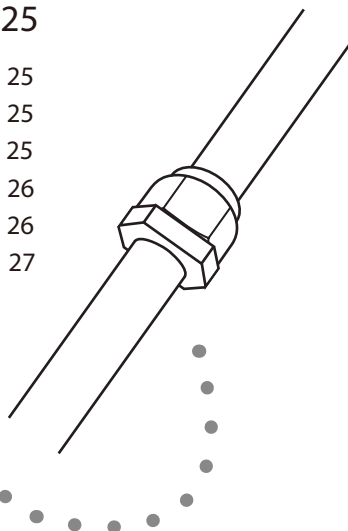
### 5 Ulkoyksikön asentaminen .... 20

1. Asennuspaikan valinta .....	20
2. Kondenssiyhteen asentaminen .....	21
3. Ulkoyksikön kiinnittäminen .....	22
4. Sähkökytkennät .....	23



**6 Kylmäaineputkien liittäminen ..... 25**

- A. Putkipitus ..... 25
- B. Liitäntäohjeet ..... 25
  - 1. Putken katkaisu ..... 25
  - 2. Purseenpoisto ..... 26
  - 3. Laipan tekeminen ..... 26
  - 4. Putkien liittäminen ..... 27



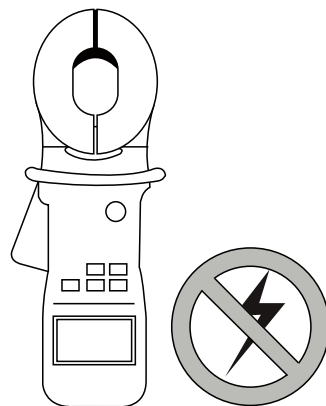
**7 Tyhjiöinti ..... 29**

- 1. Tyhjiönti ohjeet ..... 29
- 2. Kylmäaineen lisätäyttö ..... 30

**8 Kyt kentöjen ja vuotojen testaus ..... 31**

**9 Koekäyttö ..... 32**

**10 Laitteen hävittäminen ..... 34**



# Turvaohjeet

Lue turvaohjeet ennen laitteen asentamista

Ohjeiden vastainen asennus voi aiheuttaa vakavan vammautumisen tai vahingon.

Varoitukset on jaettu mahdollisen vaaran mukaan VAROITUS tai HUOMIO kategorioihin.



VAROITUS

Ilmaisee kuoleman tai vakavan vammautumisen vaaraa.



HUOMIO

Ilmaisee vammautumisen tai laite/omaisuusvaurion vaaraa.



Ilmaisee että kyseinen toimenpide on **kielletty kaikissa olosuhteissa.**



VAROITUS

- ⊘ **Älä** jatka laitteen virtakaapelia tai käytä jatkojohtoa laitteen virransyötössä.  
**Älä** kytke laitteen virransyöttöön muita sähkölaitteita.  
Väärä tai alitehoinen virransyöttö voi aiheuttaa tulipalon.
- ⊘ Kun kytket kylmäaineputkia, **älä päästä** putkistoon vieraita esineitä tai kaasuja. Putkistossa olevat vieraat esineet ja kaasut heikentävät laitteen tehoa, ja aiheuttavat putkiston paineen kohoamista, joka voi aiheuttaa putkiston repeämisen ylipaineen johdosta.
- ⊘ **Älä** anna lasten leikkiä ilmastointilaitteella. Lapset voivat käyttää ilmastointilaitetta aikuisen valvonnassa.
- 1. Laitteen saa asentaa ainoastaan TUKES hyväksytty kylmälaiteasentaja.  
Virheellinen asennus saattaa aiheuttaa vesivahingon, sähköiskun tai tulipalon.
- 2. Asennus tulee suorittaa tämän asennusohjeen mukaisesti.  
Virheellinen asennus saattaa aiheuttaa vesivahingon, sähköiskun tai tulipalon.
- 3. Älä yritä korjata laitetta itse. Kutsu tarvittaessa hyväksytty kylmälaiteasentaja korjaamaan laite.
- 4. Käytä asentamiseen vain kylmlaitteiden asentamiseen tarkoitettuja tarvikkeita.  
Väärin tarvikkeiden käyttö saattaa aiheuttaa vesivahingon, sähköiskun tai tulipalon.
- 5. Asenna yksiköt tukevaan paikkaan joka kantaa yksikön painon. Jos yksikkö asennetaan liian heikkoon paikkaan, se saattaa pudota ja aiheuttaa henkilövahingon.



## VAROITUS

6. Sähkökytkennät tulee suorittaa paikallisten määräysten mukaisesti. Kytke ilmastointilaitteelle oma virransyöttö joka on vain ilmastointilaitteen käytössä. Virheellinen sähkökytkentä saattaa aiheuttaa sähköiskun tai tulipalon.
7. Käytä sähkökytkentöihin oikeanlaisia kaapeleita. Kiristä liittimet riittävän kireälle ja muista myös kiristää vedonpoistaja. Virheellinen sähkökytkentä saattaa aiheuttaa sähköiskun tai tulipalon.
8. Kaapelit tulee asentaa siten että liittimien suojapaneeli voidaan asentaa takaisin paikoilleen. Jos suojapaneelia ei ole asennettu oikein, se saattaa aiheuttaa liittimien hapettumisesta johtuvaa lämpiämistä, joka puolestaan voi aiheuttaa sähköiskun tai tulipalon.
9. Keittiöissä, serverihuoneissa, jne. erityiskohteissa on suositeltavaa käyttää juuri niihin tarkoitettuja laitemalleja.



## HUOMIO

- ⊗ Laitteita joissa on lisälämmitysvastus, ei saa asentaa alle 1 metrin etäisyydelle palavista materiaaleista.
  - ⊗ Älä asenna laitetta paikkaan jossa voi esiintyä palavia kaasuja. Jos kaasu pääsee laitteen sisään, se voi aiheuttaa tulipalon.
  - ⊗ Laitetta ei saa käyttää kosteissa tiloissa, kuten pesu- tai kuivaushuoneissa. Liiallinen kosteus voi tiivistyä laitteen sisään ja aiheuttaa sähköiskun tai tulipalon.
1. Laitte tulee aina suojamaadoittaa ja suojajohtimen jatkuvuus tulee todeta mittamalla.
  2. Asenna kondenssiputki tämän asennusohjeen mukaisesti. Väärin asennettu kondenssiputki voi aiheuttaa kosteusvahingon.

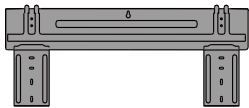




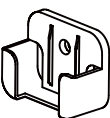



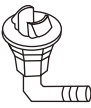
## Fluoratuissa kylmäainekaasuissa huomioitavaa




1. Tämä laite sisältää fluorattua kylmäainekaasua. Laitteen sisältämä kylmäaine ja sen määrä on merkitty laitteen tyyppikilpeen.
2. Laitteen saa asentaa ja huoltaa ainoastaan TUKES hyväksytty kylmälaiteasentaja.
3. Laitteen käytöstäpoiston saa suorittaa ainoastaan TUKES hyväksytty kylmälaiteasentaja.
4. Jos laitteeseen on asennettu vuodonhavaintin, sen toiminta tulee testata vähintään vuoden (12kk) välein.
5. Korjatut vuodot tulee aina merkitä laitteen huoltomuistioon.

# Tarvikkeet

# 1

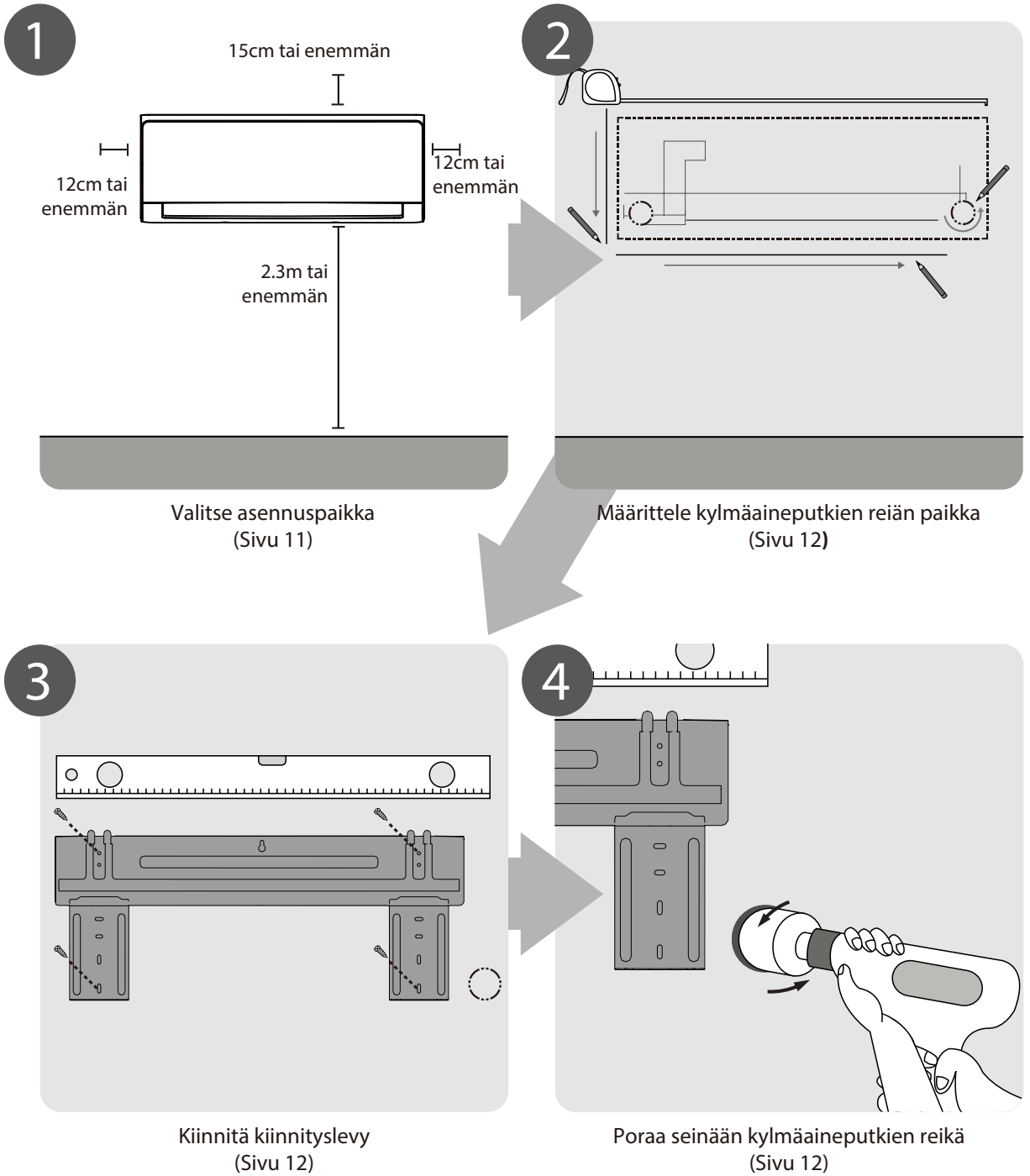
Laitteen mukana toimitetaan seuraavat tarvikkeet. On suositeltavaa käyttää laitteen mukana toimitettuja tarvikkeita. Virheellinen asentaminen saattaa aiheuttaa vesivahingon, sähköiskun, tulipalon, tai laitteen toimintahäiriön.

Nimi	Ulkomuoto	Määrä	
Kiinnityslevy		1	
Muovitulppa		5	
Kiinnityslevyn ruuvi ST3.9 X 25		5	
Kaukosäädin		1	
Kaukosäätimen telineen ruuvi ST2.9 x 10		2	Valinnaiset Osat
Kaukosäätimen seinäteline		1	
Paristo AAA.LR03		2	
Sisäilman hienosuodatin		1	
Tiiviste		1	(vain lämpöpumppu- mallit)
Kondenssiputken yhde			

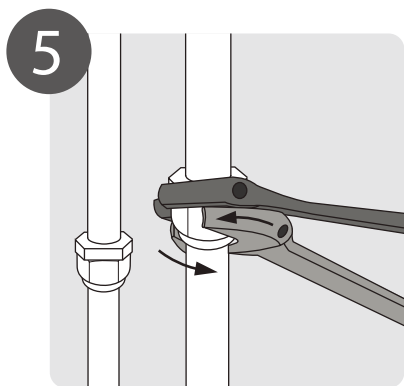
Nimi	Ulkomuoto		Määrä
Käyttöohje			1
Asennusohje			1
Kaukosäätimen käyttöohje			1
Kylmäaineputki	Neste	Φ 6.35 (1/4in)	Erikseen hankittava tarvike. Varmista putken oikea koko laitteen myyjältä.
		Φ 9.52 (3/8in)	
	Kaasu	Φ 9.52 (3/8in)	
		Φ 12.7 (1/2in)	
		Φ 16 (5/8in)	

# Yhteenveto - Sisäyksikkö

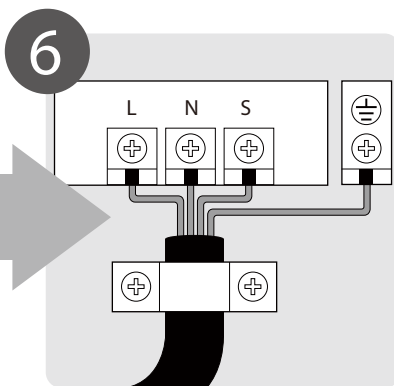
# 2



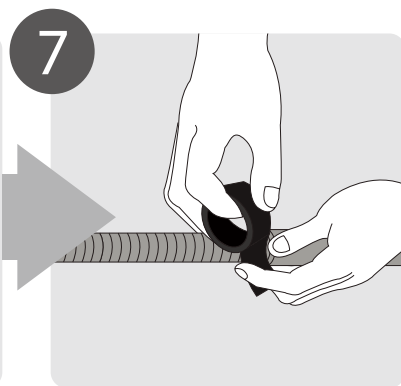




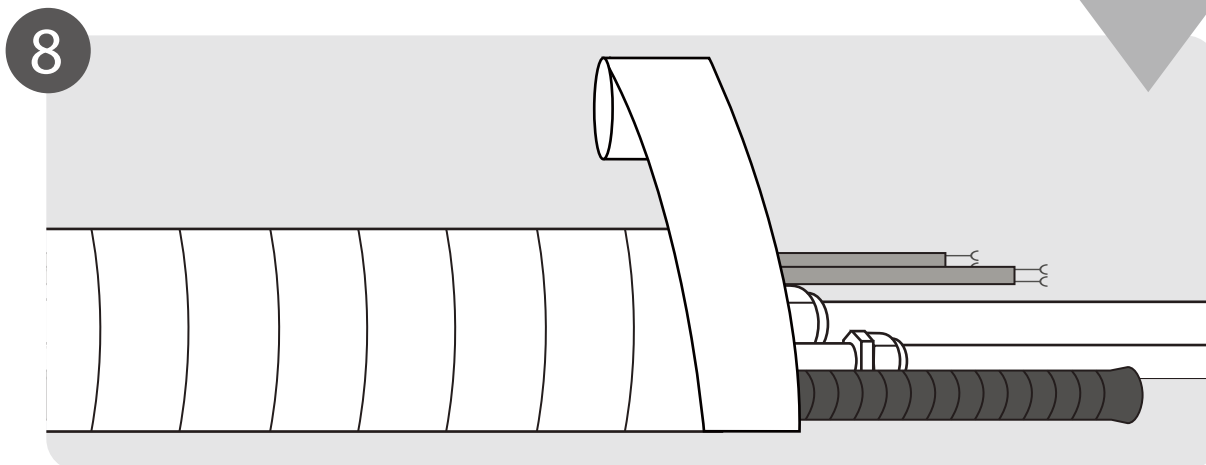
Liitä kylmäaineputket  
(Sivu 25)



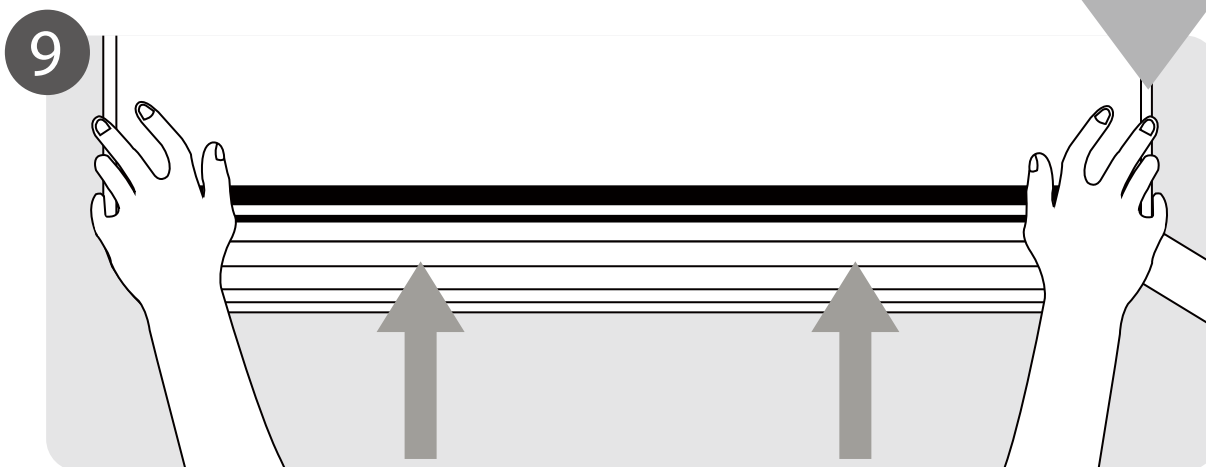
Tee sähkökytkennät  
(Sivu 17)



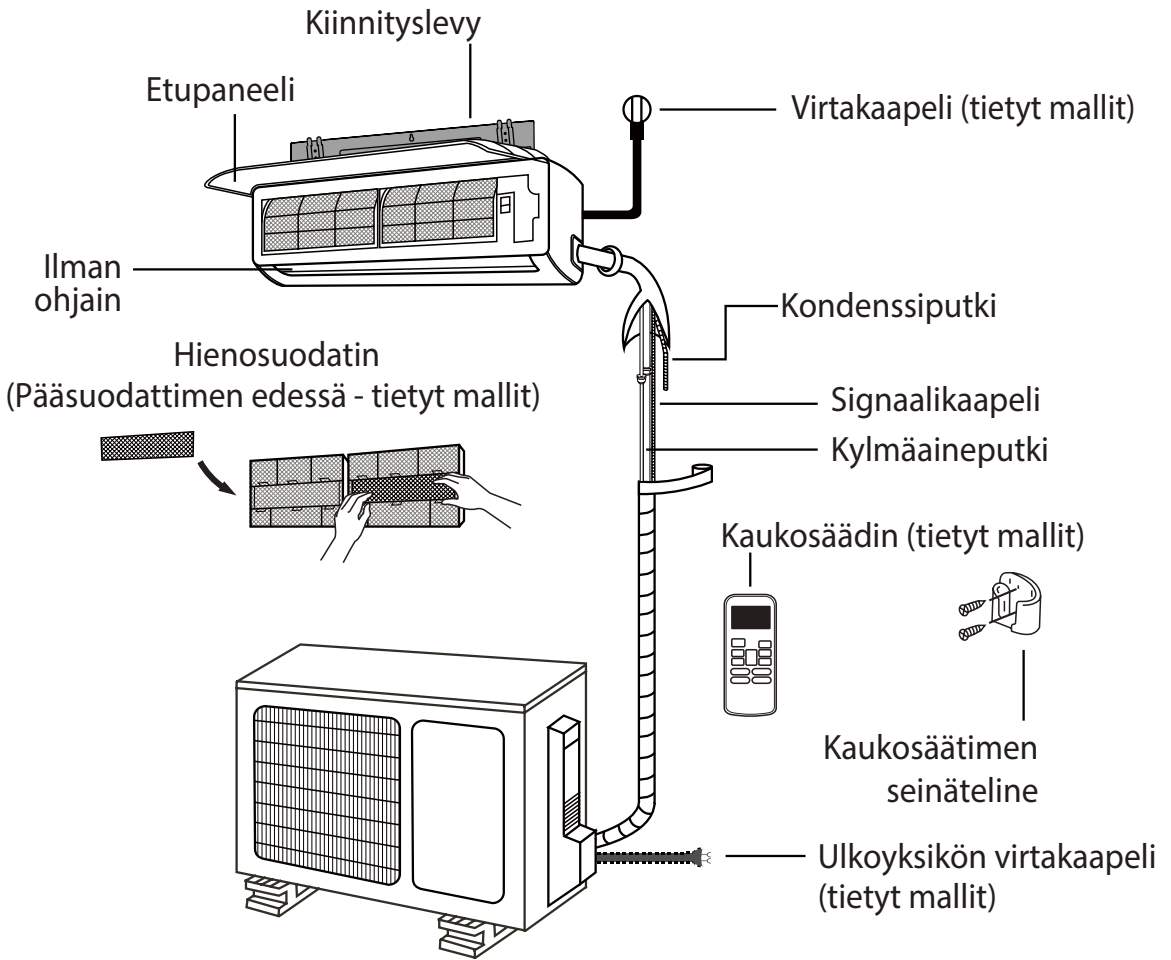
Valmistele  
kondenssiputki  
(Sivu 14)



Teippaa putket ja kaapelit yhteen  
(Sivu 18)



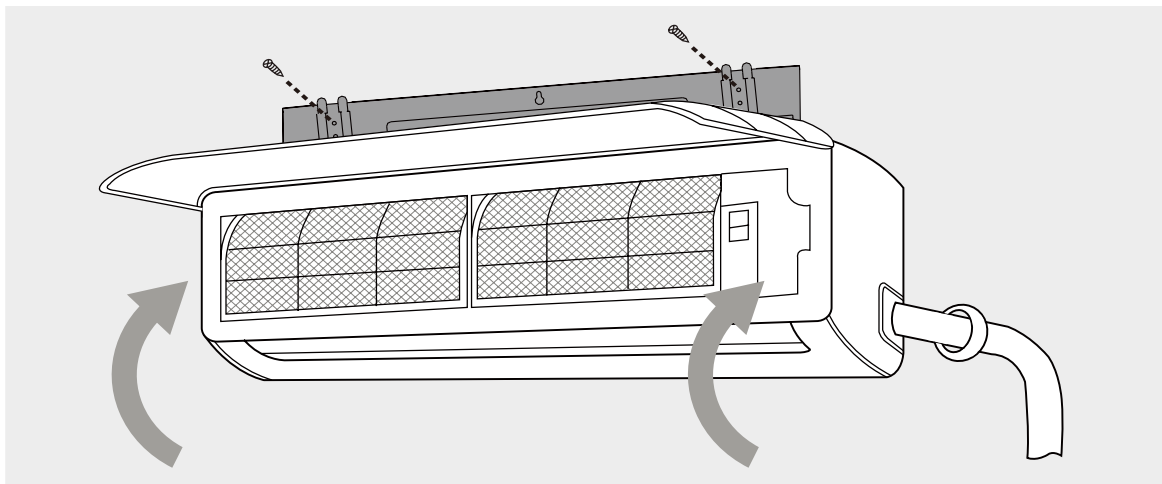
Kiinnitä sisäyksikkö  
(Sivu 18)



Kuva 2.1

## KUVISSA HUOMIOITAVAA

Oheiset kuvat ovat vain viitteellisiä esimerkkikuvia. Hankkimasi laite voi poiketa hieman ohjeen kuvista.



## Asentaminen – Sisäyksikkö

### ENNEN LAITTEEN ASENTAMISTA

Varmista ennen sisäyksikön asentamista että sisä- ja ulkoyksikön mallimerkinnot täsmäävät keskenään.

#### Vaihe 1: Asennuspaikan valinta

Sisäyksikölle tulee valita asennuspaikka joka täyttää seuraavat vaatimukset:

- Hyvä ilmankierto
- Kondenssiputken pituus mahdollisimman lyhyt
- Laitteen käyntiääni ei häiritse ihmisiä
- Tukeva ja värinätön paikka
- Paikka joka jaksaa kantaa laitteen painon
- Vähintään metrin päässä muista sähkölaitteista (esim. TV, radio, tietokone)

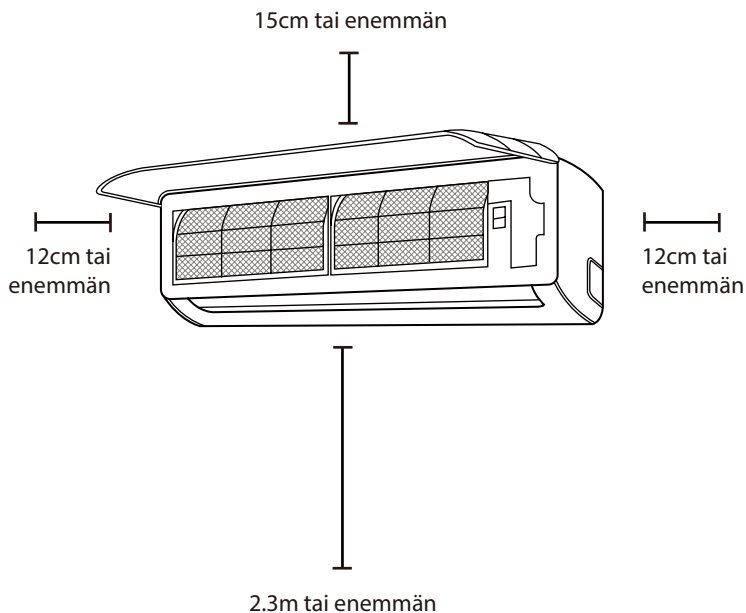
**ÄLÄ ASENN** laitetta seuraaviin paikkoihin:

- Lähelle lämmönlähteitä tai palavia kaasuja
- Palavien esineiden lähelle (esim. verhot, vaatteet)
- Paikkaan jossa laitteen ilmanvirtaus on estynyt
- Oviaukon lähelle
- Paikkaan joka on suorassa auringonpaisteessa

### KYLMÄÄINEPUTKIEN LÄPIVIENTI:

Huomioi kylmäaineputkien läpivientireiän paikka sisäyksikön asennuspaikkaa valitessasi. Oletuspaikka on sisäyksikön (edestä katsoen) oikealta puolelta. Putket voidaan tarvittaessa viedä ulos myös laitteen vasemmalta puolelta.

Jätä sisäyksikön ympärille kuvan osoittamat minimietäisyydet:



Kuva 3.1

Vaihe 2: Kiinnitä kiinnityslevy seinään  
Kiinnityslevy on levy johon sisäyksikkö kiinnitetään.

1. Irrota kiinnityslevy sisäyksiköstä ruuvit avaamalla.
2. Aseta kiinnityslevy valittuun asennuspaikkaan. (Katso kiinnityslevyn mitat teknisistä tiedoista.)
3. Pora ruuvinreiät:
  - merkkää ruuvinreiät seinään kiinnityslevyn avulla
  - varmista että valittu paikka jaksaa kantaa sisäyksikön painon
4. Kiinnitä kiinnityslevy seinään laitteen mukana toimitetuilla ruuveilla.
5. Varmista että kiinnityslevy on tiiviisti seinää vasten.

#### BETONI- JA TIILISEINÄT:

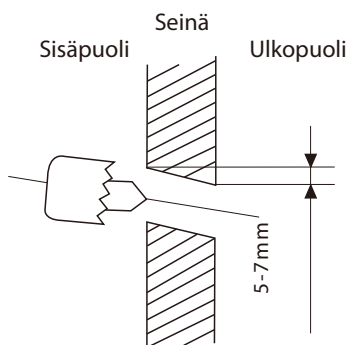
Pora betoni- ja tiiliseiniin  $\varnothing 5\text{mm}$  reiät ja aseta reikiin laitteen mukana toimitetut muovitulpat. Kiinnitä kiinnityslevy seinään laitteen mukana toimitetuilla ruuveilla.

Vaihe 3: Pora putkien läpivientireikä  
Kylmäaineputkille, kondenssiputkelle ja sähköjohtoille tulee porata läpivientireikä.

1. Määrittele läpiviennin paikka kiinnityslevyn avulla. Katso kiinnityslevyn mitat seuraavalta sivulta. Läpiviennin tulee olla halkaisijaltaan vähintään  $\varnothing 65\text{mm}$ , ja reiän tulee olla ulospäin kallistettu.
2. Pora  $\varnothing 65\text{mm}$  reikä seinään. Varmista että reikä kaataa loivasti ulospäin, eli ulkopuolen reiän tulee olla noin 5mm - 7mm alempana kuin sisäpuolen reikä. Tämä varmistaa että kondenssivedenpoisto toimii oikein. (Katso kuva 3.2)
3. Aseta läpivientisuojaus reikään. Tämä suojaa reiän reunoja ja helpottaa läpiviennin tiivistämisessä asennuksen lopussa.

#### ! HUOMIO

Varo poraamasta sähköjohtoihin tai vesiputkiin.



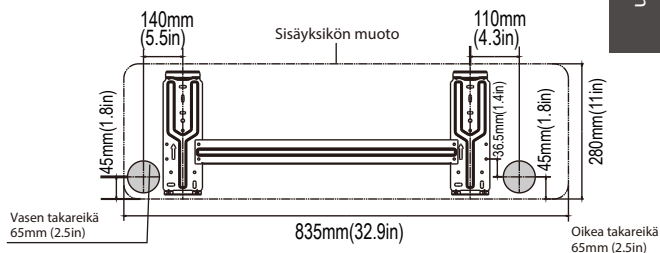
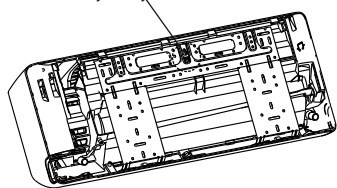
Kuva 3.2

### KIINNITYSLEVYN MITAT

Eri laitemalleilla on eri kokoiset kiinnityslevyt. Jotta sisäyksikölle jää riittävästi asennustilaa, oheiset kuvat ilmaisevat kiinnityslevyjen seuraavat mitat:

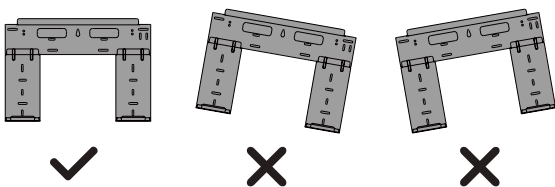
- Kiinnityslevyn leveys
- Kiinnityslevyn korkeus
- Sisäyksikön leveys suhteessa kiinnityslevyyn
- Sisäyksikön korkeus suhteessa kiinnityslevyyn
- Suositeltu läpiviennin paikka (molemmin puolin)
- Ruuvireikien paikat

Kiinnityslevy on kiinnitetty sisäyksikköön kuljetuksen helpottamiseksi, irrota kiinnityslevy ruuvit avaamalla.



Malli B

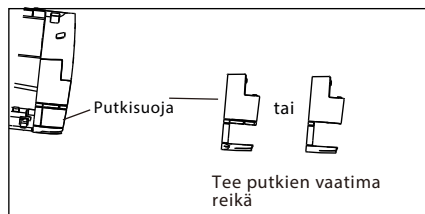
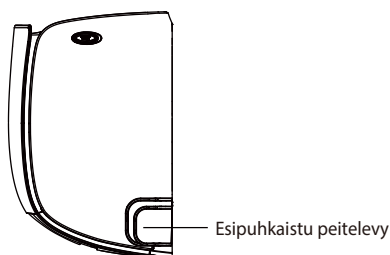
Varmista että kiinnityslevy on vaakatasossa



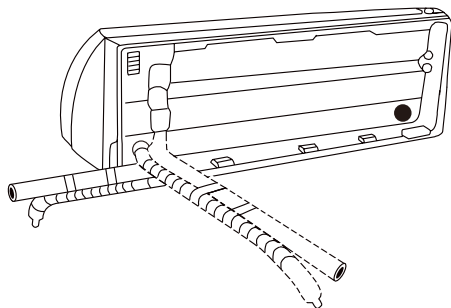
#### Vaihe 4: Kylmäaineputkien valmistelu

Kylmäaineputket on taivutettu laitteen taakse. Putket tulee valmistella ennen kuin ne voidaan työntää seinän läpi. Katso kohdasta "kylmäaineputkien liittäminen" liittimien oikeat kiristysmomentit.

1. Käännä kylmäaineputket sille puolen mistä läpivienti tapahtuu.
2. Jos läpivientireikä on sisäyksikön takana, ei sisäyksikön esipuhkaistua peitelevyä tarvitse irrottaa. Jos läpivientireikä on laitteen sivulla, irrota esipuhkaistu peitelevy. (Katso kuva 3.3 ). Kylmäaineputket voidaan tuoda tämän aukon kautta laitteen sivulle. Käytä tarvittaessa työkaluja peitelevyn irrottamiseen.



Kuva 3.3



3. Leikkaa kylmäaineputkien eriste auki suunnilleen 15cm matkalta. Tällä on kaksi tarkoitusta:

- Kylmäaineputkien liittämisen helpottaminen
- Vuototarkastuksen helpottaminen

4. Jos kohteessa on jo vanhat kylmäaineputket asennettuna, siirry kohtaan "Kondenssiputki". Muussa tapauksessa, liitä ulos menevät kylmäaineputket sisäyksikön putkiin.
5. Taivuta sisäyksikön putket varovasti oikeaan kulmaan läpivientireiän sijainnin mukaan.
6. Taivuta sisäyksikön putkia varovasti. Älä taivuta putkia liian jyrkälle mutkalle, jotta putket eivät mene lyttyyn taivutuskohdasta.

Kylmäaineputket voidaan tuoda sisäyksiköltä kahdesta eri kohdasta. Edestä katsottuna

- Oikealta
- Oikealta takaa

Katso kuva 3.3

#### ! HUOMIO

Älä vaurioita tai taivuta kylmäaineputkia lyttyyn taivuttamisen aikana. Pienetkin painautumat putkessa heikentävät laitteen tehoa.

## Vaihe 5: Kondenssiputken liittäminen

Kondenssiputki on tehtaalla asennettu sisäyksikön vasemmalle puolelle (takaa katsottuna). Kondenssiputki voidaan myös asentaa oikealle puolelle.

1. Asenna kondenssiputki samalle puolelle mistä kylmäaineputket johdetaan seinän läpi.
2. Liitä kondenssiputken jatkopala (hankitaan erikseen) kondenssiputken päähän.
3. Teippaa liitos huolellisesti jotta liitos ei vuoda.
4. Lämpöeristä kondenssiputken sisälle jäävä osa jotta kondenssiputken ulkopinnalle ei ala tiivistymään kosteutta.
5. Irrota ilmansuodattimet ja kaada hieman vettä kondenssialtaaseen nähdäksesi että kondenssivedenpoisto toimii kunnolla.

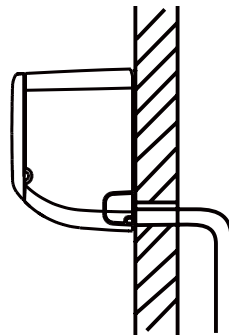
### ! KONDESSIPUTKEN SIOITTELU

Asenna kondenssiputki Kuvan 3.5 mukaisesti.

- ⊘ **ÄLÄ** litistä putkea.
- ⊘ **ÄLÄ** tee putkeen vesilukkoa.
- ⊘ **ÄLÄ** aseta putken alapäättä keräysastiaan vedenpinnan alapuolelle.

### TUKI KÄYTTÄMÄTÖN KONDESSIPUTKEN LIITIN

Tuki käyttämätön kondenssiputken liitin laitteen mukana toimitetulla kumitulpalla.



Kuva 3.5

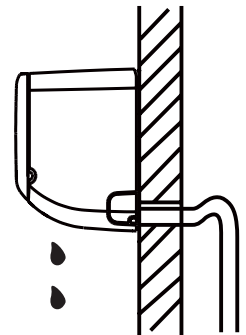
OIKEIN

Varmista että putki ei ole litistynyt eikä siinä ole ylöspäin tehtyjä mutkia.



VÄÄRIN

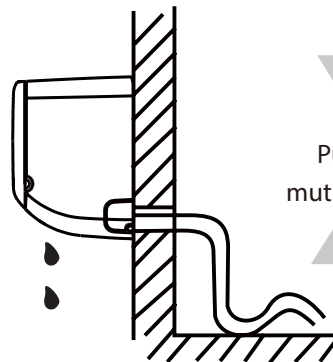
Ylöspäin tehdyt mutkat muodostavat vesilukon.



Kuva 3.6

VÄÄRIN

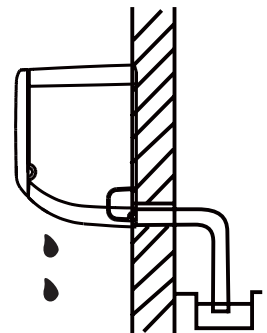
Putkessa olevat mutkat muodostavat vesilukon.



Kuva 3.7

VÄÄRIN

Älä aseta putken alapäättä keräysastiaan vedenpinnan alapuolelle. Tämä estää kondenssiputken toiminnan.



Kuva 3.8



## LUE NÄMÄ OHJEET ENNEN SÄHKÖKYTKENTÖJEN SUORITTAMISTA

1. Kaikki sähkökytkennät tulee suorittaa paikallisten määräysten mukaisesti. Sähkökytkennät saa suorittaa ainoastaan TUKES hyväksytty kylmälaite- tai sähköasentaja.
2. Sähkökytkennät tulee suorittaa sisä- ja ulkoyksiköiden kytkentäkaavioiden mukaisesti.
3. Jos kiinteistön virransyöttö (sähkökeskus) on vaarallinen, keskeytä asentaminen välittömästi ja selitä tilanne asiakkaalle. Älä jatka asentamista ennen kuin vaaran aiheuttanut tilanne on korjattu.
4. Virransyötön jännite tulee olla 90-100% tyyppikilpeen merkitystä nimellisjännitteestä. Alijännite voi aiheuttaa sähköiskun, tulipalon tai laitteen toimintahäiriön.
5. Jos laite kytketään kiinteään virransyöttöön, käytä virtakaapelia joka on mitoitettu vähintään 1,5 kertaa laitteen ottovirralla.
6. Kiinteässä asennuksessa laitteen virransyöttöön tulee asentaa vikavirtasuojia sekä kaikki johtimet katkaiseva turvakytkin jonka erotusväli on vähintään 3mm.
7. Asenna laitteelle oma virransyöttö. Älä kytke muita laitteita samaan virransyöttöön.
8. Laite tulee aina suojamaadoittaa. Totea suojojohtimen jatkuvuus mittaamalla.
9. Liittimet tulee kiristää huolellisesti. Löysät liitännät voivat aiheuttaa liitosten lämpiämistä ja mahdollisesti tulipalon tai toimintahäiriön.
10. Älä päästä sähkökaapeleita kosketuksiin kylmäaineputkien, kompressorin tai laitteen liikkuvien osien kanssa.
11. Jos laitteessa on lisälämmitysvastus, se tulee asentaa vähintään 1m etäisyydelle palavista materiaaleista.



### VAROITUS

KATKAISE LAITTEEN VIRRANSYÖTTÖ AINA ENNEN LAITTEeseen TEHTÄVIÄ TÖITÄ.



## Vaihe 6: Signaaliikaapeli

Signaaliikaapelilla sisä- ja ulkoyksikkö välittävät tietoa toistensa välillä. Valitse kaapelit aina paikallisten määräysten mukaisesti.

### Kaapelityypit

- Sisäyksikön virtakaapeli (jos sovellettavissa): H05VV-F tai H05V2V2-F
- Ulkoyksikön virtakaapeli: H07RN-F
- Signaaliikaapeli: H07RN-F

Virta- ja signaaliikaapeleiden  
minimi poikkipinta-alat

Virta (A)	Nimellinen poikkipinta-ala (mm <sup>2</sup> )
10	1.5
16	2.5
25	6

### VALITSE OIKEAN KOKOINEN KAAPELI

Virtakaapeli, signaaliikaapeli, sulake ja turvakytin tulee mitoittaa laitteen ottovirran mukaan. Laitteen maksimivirta on merkitty laitteen tyyppikilpeen. Käytä tätä virta-arvoa kaapeleiden ja suojalaitteiden mitoittamisessa.

### PIIRIKORTIN SULAKE

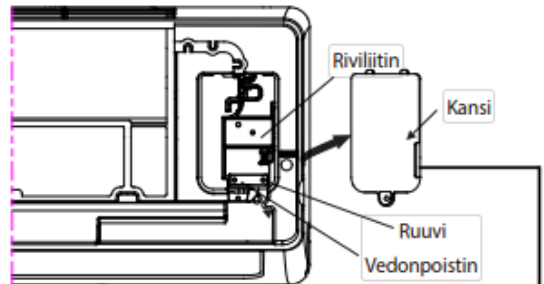
Laitteen piirikortilla on oma sulake. Sulakkeen arvot on painettu piirikorttiin, kuten esimerkiksi: T3.15A/250VAC, T5A/250VAC, jne.

1. Valmistele kaapeli kytkentää varten:
  - a. Kuori kaapelin ulkovaippaa suunnilleen 15cm matkalta.
  - b. Kuori molempien johtimien päät.
  - c. Purista johtimien päihin pääteholkit puristuspihdeillä.

### HUOMIOI VAIHEJOHDIN

Huolehdi että vaihejohdin ("L") ei sekaannu muihin johtimiin kytkennän aikana.

2. Avaa sisäyksikön etupaneeli.
3. Avaa kytkentärasian kansi ruuvimeisselillä. Kannen alta paljastuu riviliitin.



Kuva 3.9

Kytkenäkaavio sijaitsee  
kytkentärasian kannen sisäpuolella.

### ! VAROITUS

KAIKKI SÄHKÖKYTKENNÄT TULEE SUORITTA  
KYTKENÄKAAVION MUKAISESTI.

4. Irrota vedonpoistin kytkennän ajaksi.
5. Irrota muovinen paneeli ala vasemmalta (takaa päin katsottuna).

6. Työnnä signaalikaapeli tätä kautta laitteen läpi etupuolelle.
7. Kytke johtimet kytkentäkaavion mukaisesti, ja noudata kytkentäkaaviossa esitettyjä johtimien värejä.

### ! HUOMIO

**ÄLÄ SEKOITA VAIHE- JA NOLLAJOHDINTA**  
Tämä saattaa aiheuttaa laitteen toimintahäiriön tai rikkoutumisen.

8. Kun olet tarkistanut jokaisen liittimen kireyden, kiinnitä vedonpoistin takaisin poikoilleen. Kiristä vedonpoistin huolellisesti.
9. Asenna kytkentäkotelon kansi takaisin paikoilleen.

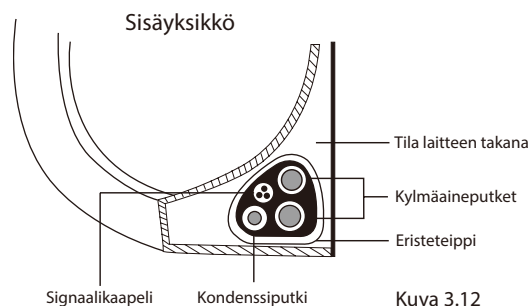
### ! SÄHKÖKYTKENNOISSÄ HUOMIOITAVAA

**SÄHKÖKYTKENNÄT VOIVAT VAIHDELLA  
HIEMAN MALLISTA RIIPPUEN**

Vaihe 7: Putkien ja kaapeleiden teippaus

Kylmäaineputket, kondenssiputki ja sähkökaapelit tulee teipata yhteen tilan säästämiseksi, ja niiden suojaamiseksi.

1. Teippaa putket ja kaapelit yhteen kuvan 3.12 mukaisesti.



Kuva 3.12

### KONDENSsipUTKI TULEE OLLA POHJALLA

Varmista että kondenssiputki on nipun pohjalla. Jos kondenssiputki on nipun päällä, kondenssivedenpoisto ei välttämättä toimi oikein ja vesi saattaa valua sisäyksiköstä lattialle.

Pidä signaali- ja virtakaapelit toisistaan erillään

Pidä signaali- ja virtakaapelit toisistaan erillään teippamisen aikana. Risteävät kaapelit voivat aiheuttaa kommunikaatiohäiriötä.

2. Teippaa kondenssiputki kylmäaineputkien alapuolelle.
3. Teippaa putket ja kaapelit tiukasti yhteen. Varmista että kaikki on niputettu kuvan 3.12 mukaisesti.

### ÄLÄ TEIPPAA PUTKIEN PÄITÄ

Jätä putkien päät teippaamatta. Niihin tulee olla esteetön pääsy vuototestauksen aikana (Katso kohta "Kytkenneiden ja vuotojen testaus").

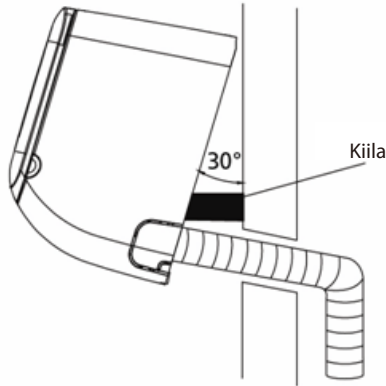
Vaihe 8: Sisäyksikön kiinnittäminen

Uudet asennukset, toimi seuraavasti:

1. Jos olet jo syöttänyt kylmäaineputket läpiviennin läpi, siirry kohtaan 4.
2. Varmista että putkien päät on suojattu roskilta.
3. Työnnä yhteen teipatut putket varovasti läpivientireiän läpi.
4. Aseta sisäyksikkö kiinnityslevyn yläreunan kiinnikkeisiin.
5. Tarkasta että sisäyksikön yläreuna on kiinnikkeissään ja paina yksikön alareuna varovasti kiinni kiinnityslevyyn kunnes lukitushampaat lukittuvat.
6. Varmista että sisäyksikkö on kiinnittynyt tukevasti kiinnityslevyyn.

Jos kylmäaineputket on valmiiksi asennettu seinään, toimi seuraavasti:

1. Aseta sisäyksikön yläreuna kiinnityslevyn kiinnikkeisiin.
2. Aseta kiila sisäyksikön ja seinän väliin, ja suorita putki- ja sähköliitännät. Katso kuva 3.13.

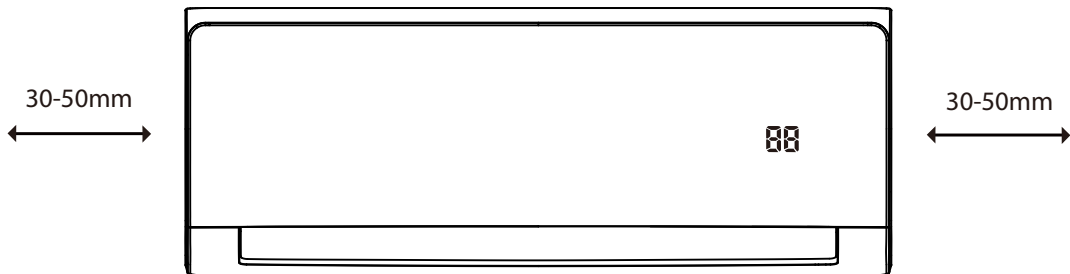


Kuva 3.13

3. Kytke kylmäaine- ja kondenssiputket.
4. Jätä liitokset eristämättä jotta voit suorittaa vuototestauksen helposti.
5. Vuototestauksen jälkeen voit teipata liitokset eristeteipillä.
6. Poista kiila sisäyksikön ja seinän välistä.
7. Paina sisäyksikön alareuna kiinni kiinnityslevyyn kunnes kiinnikkeet naksahtavat paikoilleen.

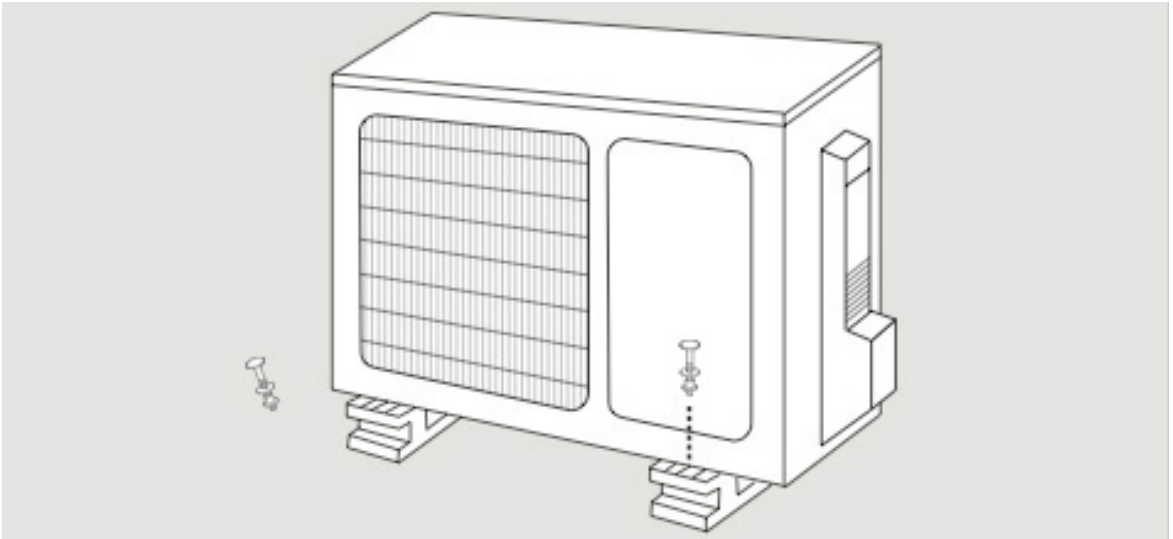
#### YKSIKÖ ON SÄÄDETTÄVISSÄ

Kiinnityslevyn hampaat ovat pienemmät kuin sisäyksikön kiinnitysurat. Tämän ansiosta sisäyksikön paikkaa voidaan säätää sivusuunnassa suunnilleen 30-50mm mallista riippuen. (Katso kuva 3.14 .)



Liikuta oikealle tai vasemmalle

Kuva 3.14

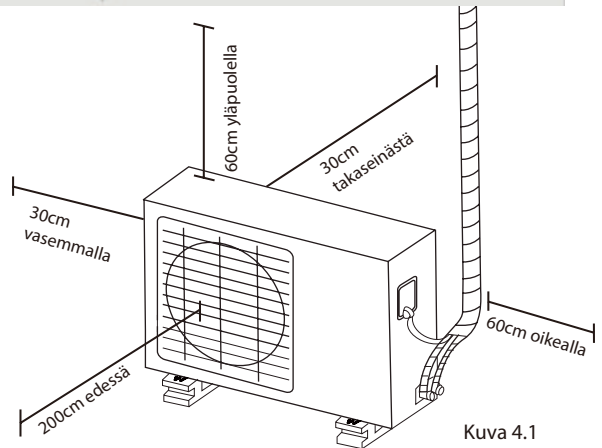


## Asentaminen – Ulkoyksikkö

Vaihe 1: Asennuspaikan valinta  
ulkoyksikölle tulee valita hyvä asennuspaikka.  
Seuraavat ohjeet auttavat asennuspaikan  
valinnassa.

Hyvä asennuspaikka täyttää  
seuraavat kriteerit:

- Täyttää minimi etäisyysvaatimukset  
(Kuva 4.1 )
- Hyvä ilmankierto
- Tukeva - Asennuspaikan tulee kantaa  
laitteen paino eikä se saa johtaa värinöitä
- Laitteen käyntiäänä ei häiritse ihmisiä
- Suojassa suoralta auringonpaisteelta  
ja lumisateelta



Kuva 4.1

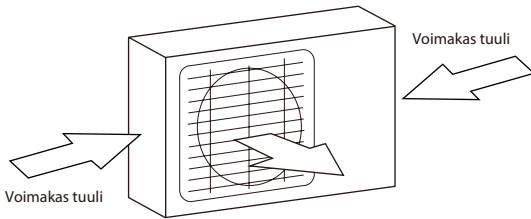
**ÄLÄ** asenna laitetta seuraaviin paikkoihin:

- Paikkoihin joissa ilmanvirtaus on estynyt
- Lähelle ikkunoita, naapureita tai paikkoihin  
joissa laitteen käyntiäänäni voi tuottaa häiriötä
- Lähelle eläimiä tai kasveja jotka voivat  
kärsiä laitteen puhalluksesta
- Paikkoihin joissa esiintyy palavia kaasuja
- Hyvin pölyiseen paikkaan
- Suolaiseen tai syövyttävään ilmastoon  
(Merenranta ja teollisuusympäristöt)

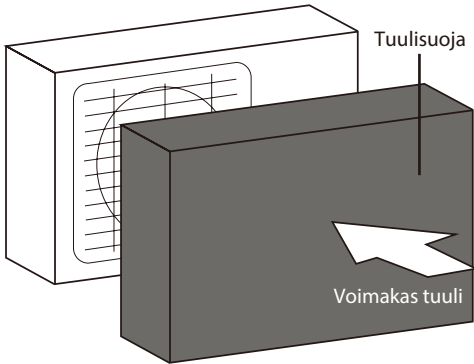
## ÄÄRIMMÄISET SÄÄOLOSUHTEET

Jos laite altistuu voimakkaalle tuulelle:

Asenna laite siten että puhallussuunta on 90° kulmassa tuulensuuntaan nähden. Asenna tarvittaessa tuulisuoja joka estää tuulen puhaltamisen laitteen puhallussuunnan vastaisesti. Katso kuvat 4.2 ja 4.3.



Kuva 4.2



Kuva 4.3

Jos laite altistuu vesi- tai lumisateelle:

On suositeltavaa asentaa laitteen päälle lumisateelta suojaava katos. Varo estämästä laitteen ilmanvirtausta.

Jos laite sijaitsee suolaisessa ilmastossa (merenrannassa):

On suositeltavaa käyttää ulkoyksikköä joka on suunniteltu korrosoivaan ympäristöön

Vaihe 2: Asenna kondenssiputken yhde

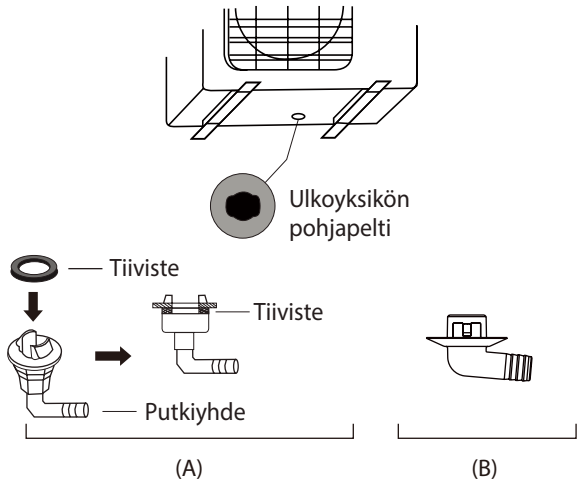
Lämpöpumpun kondenssivedelle on oma putkiyhde. Asenna putkiyhde yksikön pohjaan ennen sen kiinnittämistä asennustelineeseen. Putkiyhdeitä on kahta mallia. Putkiyhden malli riippuu ulkoyksikön mallista.

Jos putkiyhden mukana on kumitiiviste (katso Kuva 4.4 - A ), toimi seuraavasti:

1. Asenna kumitiiviste putkiyhdeeseen.
2. Asenna putkiyhde yksikön pohjapeltiin.
3. Kierrä putkiyhdetä 90° kunnes se lukittuu paikoilleen osoittaen laitteen etupuolelle.
4. Liitä kondenssiputki (hankitaan erikseen) putkiyhdeeseen. Tämän putken kautta poistetaan laitteen sulatusvedet lämmitystoiminnan aikana.

Jos putkiyhden mukana ei ole kumitiivistettä (katso Kuva 4.4 - B ), toimi seuraavasti:

1. Asenna putkiyhde yksikön pohjapeltiin. Putkiyhde lukittuu paikoilleen.
2. Liitä kondenssiputki (hankitaan erikseen) putkiyhdeeseen. Tämän putken kautta poistetaan laitteen sulatusvedet lämmitystoiminnan aikana.



Kuva 4.4

## ! KYLMÄSSÄ ILMASTOSSA

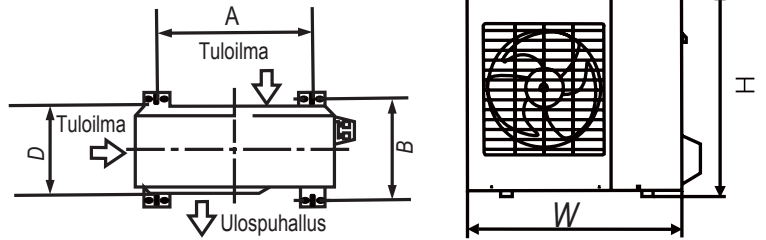
Varmista että kondenssiletku on mahdollisimman pystysuorassa jotta vedenpoisto toimii moitteettomasti. Jos vedenpoisto toimii liian hitaasti, vesi voi jäätymään ja aiheuttaa ulkoyksikön jäätymisen.

### Vaihe 3: Kiinnitä ulkoyksikkö

Ulkoyksikkö tulee asentaa telineelle vähintään 40cm lumirajan yläpuolelle.

#### KIINNITYSPISTEIDEN MITAT

Alla olevassa listassa on mainittu eri mallien kiinnitysreikien mitat. Varmista että asennusteline on riittävän suuri hankkimallesi ulkoyksikölle.



Kuva 4.5

Ulkoyksikön mitat (mm/in) L x K x S	Kiinnityspisteiden mitat	
	Mitta A (mm/in)	Mitta B (mm/in)
810x558x310 (31.9"x22"x12.2")	549 (21.6")	325 (12.8")

Jos laite asennetaan betonialustalle ilman asennustelinettä, toimi seuraavasti:

1. Merkkää kiila-ankkureiden reikien paikat yllä olevan taulukon mukaisesti.
2. Pora kiila-ankkureiden reiät.
3. Poista rei'istä porausjätteet.
4. Laita mutterit jokaisen kiila-ankkurin päähän.
5. Levitä kiila-ankkurit reikiinsä vasaralla lyömällä.
6. Poista mutterit ja aseta ulkoyksikkö kiila-ankkuriin.
7. Laita aluslevyt ja mutterit kiila-ankkureihin ja kiristä kiila-ankkurit jakoavaimella.

#### VAROITUS

KÄYTÄ AINA SUOJALASEJA BETONIA PORATTAESSA.

Jos laite asennetaan seinätelineelle, toimi seuraavasti:

## HUOMIO

Varmista ennen seinätelineen asentamista että valittu seinä on tukeva ja jaksaa kantaa ulkoyksikön painon. Seinän tulee kyetä kantamaan vähintään neljä kertaa ulkoyksikön paino.

1. Merkkää kiinnitysreikien paikat edellisen sivun mittatietojen mukaisesti.
2. Pora kiila-ankkureiden reiät.
3. Poista rei'istä porausjätteet.
4. Aseta aluslevyt ja mutterit jokaiseen kiila-ankkuriin.
5. Levitä kiila-ankkurit ja aseta seinätelineet kiila-ankkureihin.
6. Varmista että seinätelineet ovat vaaterissa, ja kiristä kiila-ankkurit jakoavaimella.
7. Nosta ulkoyksikkö seinätelineille.
8. Kiinnitä ulkoyksikkö seinätelineisiin.

## SEINÄÄN ASENETTUN YKSIKÖN VÄRINÖIDEN VÄHENTÄMINEN

On suositeltavaa asentaa ulkoyksikön ja seinätelineen väliin värinänvaimennuskumit.

Vaihe 4: Kytke virta- ja signaalikaapeli

Ulkoyksikön sähköliitännät on suojattu peitelevyllä. Kytkentäkaavio on painettu peitelevyn sisäpintaan.

## LUE NÄMÄ OHJEET ENNEN SÄHKÖKYTKENTÖJEN SUORITTAMISTA

1. Sähkökytkennät tulee tehdä paikallisten määräysten mukaisesti, ja ne saa suorittaa vain hyväksytty kylmälaite- tai sähköasentaja.
2. Kaikki sähkökytkennät tulee suorittaa laitteen mukana toimitetun kytkentäkaavion mukaisesti.
3. Jos virransyöttö (sähkökeskus) on vaarallinen, keskeytä asentaminen välittömästi. Asentamista saa jatkaa vasta kun virransyöttö on korjattu turvalliseksi.
4. Virransyötön jännitteen tulee olla 90-100% laitteen nimellisjännitteestä. Alijännite voi aiheuttaa sähköiskun tai tulipalon.
5. Kiinteissä asennuksissa virtakaapelin tulee olla mitoitettu vähintään 1,5 kertaa laitteen maksimi ottovirralla.
6. Kiinteissä asennuksissa laitteen virransyöttöön tulee asentaa vikavirta-, oikosulku- ja ylikuormitussuojaus sekä kaikki johtimet katkaiseva turvakytin jonka erotusväli on vähintään 3mm.
7. Asenna ilmastointilaitteelle oma virransyöttö. Älä kytke muita sähkölaitteita samaan virransyöttöön.
8. Laite tulee aina suojamaadoittaa. Suojajohtimen jatkuvuus tulee todeta mittaamalla.
9. Kiristä kaikki liittimet huolellisesti. Löysät liitokset voivat kuumeta ja aiheuttaa tulipalon tai laiteaurion.
10. ÄLÄ päästä sähkökaapeleita koskemaan kylmäaineputkiin, kompressoriin tai laitteen liikkuviin osiin.
11. Jos laitteessa on lisälämmitysvastus, se tulee asentaa vähintään 1 etäisyydelle palavista materiaaleista.

## **VAROITUS**

Katkaise laitteen virransyöttö aina ennen laitteeseen tehtäviä töitä.

### 1. Liitäntöjen valmistelu:

#### KÄYTÄ OIKEAN KOKOISTA KAAPELIA

- Sisäyksikön virtakaapeli (jos sovellettavissa): H05VV-F tai H05V2V2-F
- Ulkoyksikön virtakaapeli: H07RN-F
- Signaalikaapeli: H07RN-F

#### Kaapeleiden minimi poikkipinta-ala

Virta (A)	Nimellis poikkipinta-ala (mm <sup>2</sup> )
10	1.5
16	2.5
25	6

- a. Kuori kaapelin ulkokuorta suunnilleen 15cm matkalta.
- b. Kuori johtimien päät.
- c. Purista johtimien päihin pääteholkit puristuspihdeillä

## HUOMIOI VAIHEJOHDIN

Merkkaa vaihejohdin ("L") selkeästi kytkemisen aikana.

## **VAROITUS**

KAIKKI SÄHKÖKYTKENNÄT TULEE SUORITTA AITTEEN MUKANA TOIMITETUN KYTKENTÄKAAVION MUKAISESTI.

2. Avaa kytkentäkotelon kansi.
3. Irrota vedonpoistin kytkennän ajaksi.
4. Suorita sähkökytkennät. Varmista että johtimien värit vastaavat sisäyksikön kytkentöjä.
5. Varmista että kaikki liitännät on kiristetty huolellisesti ja kiristä vedonpoistin paikoilleen.
6. Eristä käyttämättömät johtimet PVC-teipillä.
7. Kiinnitä lopuksi kytkentäkotelon kansi takaisin paikoilleen.

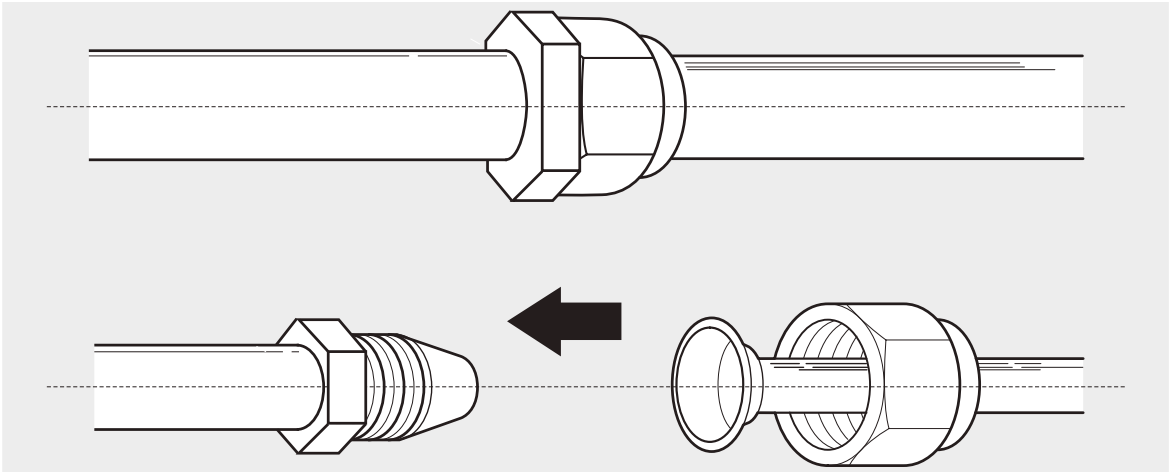


Kuva 4.6



# Kylmäaineputkien liittäminen

# 6



## Putkipituus

Kylmäaineputkiston pituus vaikuttaa laitteen tehoon ja hyötysuhteeseen. Laitteen nimellishyötysuhde on mitattu 5m putkipituudella. Katso oheisesta taulukosta maksimi putkipituudet ja korkeuserot.

Mallikohtaiset maksimi putkipituudet ja korkeuserot

Mali	Teho (BTU/h)	Maks. pituus (m)	Maks. korkeusero (m)
R410A Invertteri Split-ilmastointilaitte	< 15,000	25 (82ft)	10 (33ft)
	≥ 15,000 and < 24,000	30 (98.5ft)	20 (66ft)
	≥ 24,000 and < 36,000	50 (164ft)	25 (82ft)
	≥ 36,000 and ≤ 60,000	65 (213ft)	30 (98.5ft)

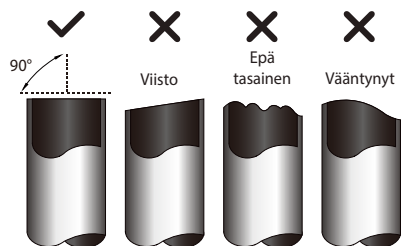
## Kylmäaineputkien liittäminen

### Vaihe 1: Putkien katkaiseminen

Suorita putkien katkaisu ja laipoittaminen huolellisesti. Tämä varmistaa laitteen luotettavan ja huolettoman toiminnan.

1. Mittaa sisä- ja ulkoyksikön välinen etäisyys.

2. Katkaise putki putkileikkurilla hieman mitattua pituutta pidemmäksi.
3. Varmista että katkaisupinta on suorassa 90° kulmassa. Katso kuva 5.1.



Kuva 5.1



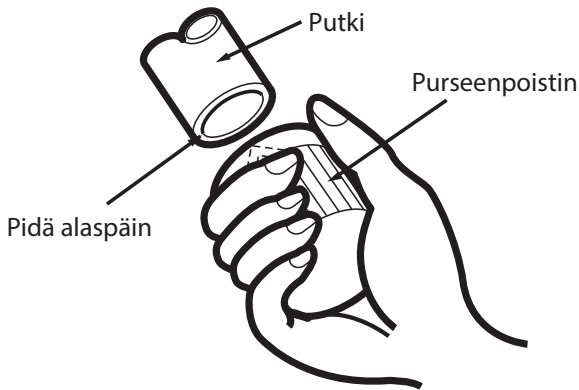
## ÄLÄ LITISTÄ PUTKEA KATKAISUN AIKANA

Älä litistä tai vaurioita putkea katkaisun aikana. Tämä heikentää laitteen tehoa ja saattaa aiheuttaa kylmäainevuotoja.

### Vaihe 2: Poista purseet

Purseet estävät tiiviin liitoksen syntymisen. Tämän vuoksi purseet tulee poistaa huolellisesti.

1. Pidä putken pää alaspäin jotta purseet eivät pääse putken sisään.
2. Käytä purseenpoistoon purseenpoistotyökalua.



Kuva 5.2

### Vaihe 3: Tee laipat

Tee laipat laippatyökalulla.

1. Sulje putkien päät purseenpoiston jälkeen jotta putkiin ei pääse roskaa.
2. Asenna putkiin tarvittaessa lämpöeriste.
3. Laita laippamutterit putkiin. Varmista että ne ovat oikein päin, koska niitä ei voi kääntää laipoituksen jälkeen. Katso kuva 5.3.

Laippamutteri

Kupariputki

Kuva 5.3

4. Poista teipit putkien päistä kun olet valmis tekemään laipat.
5. Tee laipat laippatyökalulla. Alla olevassa taulukossa kerrotaan kuinka paljon putken pään tulee olla laippatyökalun jalustimen yläpuolella.

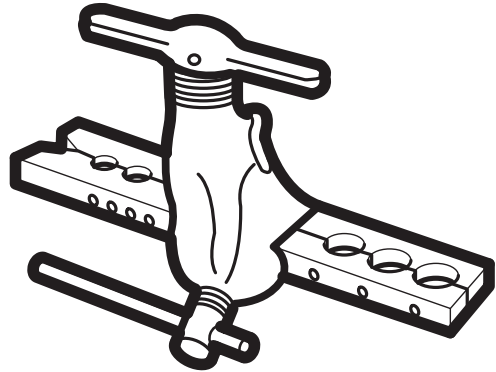
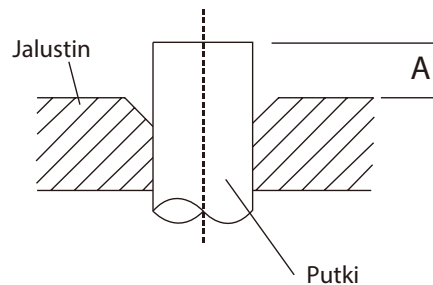


Fig. 5.4

### PUTKEN YLITYS

Putken ulkohalkaisija (mm)	A	
	Min.	Max.
Ø 6.35 (Ø 0.25")	0.7 (0.0275")	1.3 (0.05")
Ø 9.52 (Ø 0.375")	1.0 (0.04")	1.6 (0.063")



Kuva 5.5

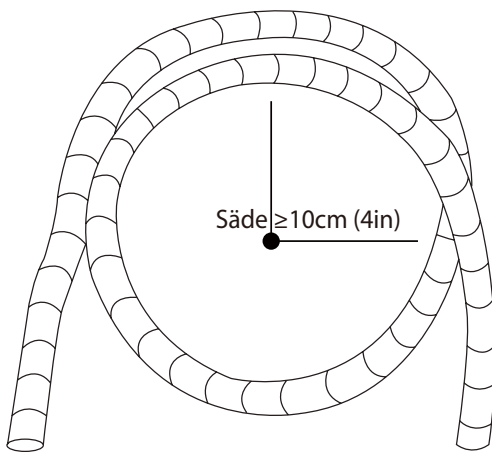
6. Tee putkien päihin laipat.
7. Tarkasta lopuksi että laipat ovat suorat ja ehjät.

#### Vaihe 4: Kytke putket

Kiristä liittimet oikeaan kireyteen. Kiristä ensin kaasulinja ja viimeksi nestelinja.

#### Minimi taivutussäde

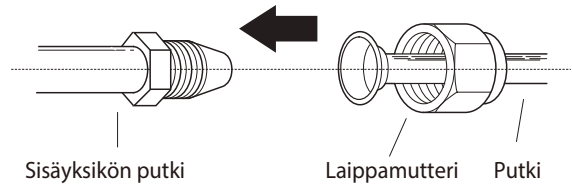
Putkien minimi taivutussäden on 10cm.  
Katso kuva 5.6 .



Kuva 5.6

#### Kylmäaineputkien kytkentä sisäyksikköön

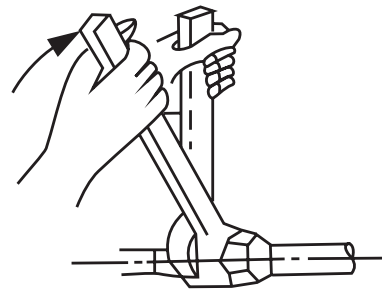
1. Keskitä liittimet keskenään.  
Katso kuva 5.7 .



Kuva 5.7

2. Kiristä laippamutterit ensin käsikireyteen.
3. Kiristä laippamutterit jakoavaimen ja momenttiavaimen avulla alla olevan taulukon mukaiseen kireyteen kuvan 5.8 mukaisesti.

Varo ylikiristämästä liitoksia.



Kuva 5.8

#### KIRISTYSMOMENTIT

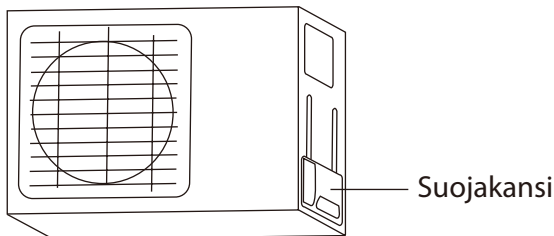
Putken ulkohalkaisija (mm)	Kiristysmomentti (N·cm)	Lisämomentti (N·m)
Ø 6.35 (Ø 0.25")	1,500 (11lb · ft)	1,600 (11.8lb · ft)
Ø 9.52 (Ø 0.375")	2,500 (18.4lb · ft)	2,600 (19.18lb · ft)

#### ! ÄLÄ YLIKIRISTÄ LIITTIMIÄ

Ylikiristäminen voi rikkoa laippamutterin ja vaurioittaa putkia. Älä kiristä liittimiä yllä olevan taulukon arvoja suurempaan kireyteen.

## Kylmäaineputkien kytkentä ulkoyksikköön

1. Poista huoltoventtiileiden suojakansi.  
(Katso kuva 5.9 )

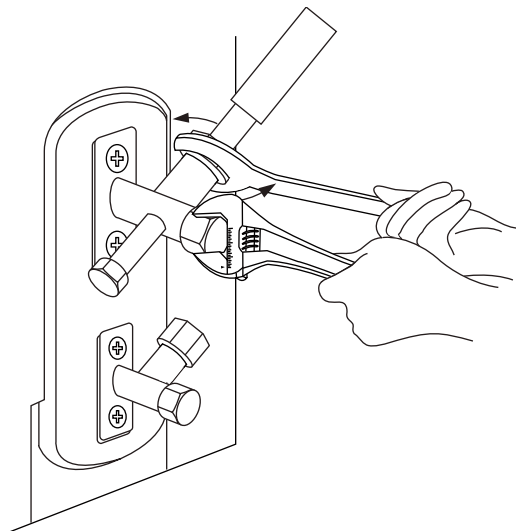


Kuva 5.9

2. Irrota venttiilien suojahatut.
3. Kiristä laippamutterit ensin käsikireyteen.
4. Tue huoltoventtiiliä kiristämisen aikana.  
(Katso kuva 5.10 )

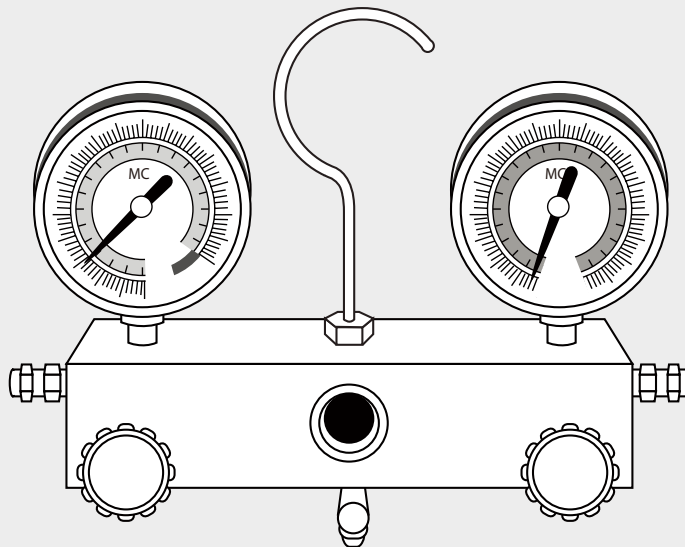
## ! TUE HUOLTOVENTTIILIÄ JAKOAVAIMELLA KIRISTÄMISEN AIKANA

Tukematon venttiili voi vaurioitua  
kiristämisen aikana.



Kuva 5.10

5. Kiristä laippamutteri edellisen sivun  
taulukon mukaiseen kireyteen.
6. Löysää laippamutteria hieman ja kiristä se  
uudelleen oikeaan kireyteen.
7. Toista vaiheet 3 - 6 toisellekin putkelle.



## Valmistelut ja varotoimenpiteet

Kylmäainepiirissä oleva ilma ja kosteus voivat aiheuttaa epänormaalin käyntipaineen, ja heikentää laitteen tehoa tai aiheuttaa laiteaurion. Suorita tyhjiöinti tyhjäpumpulla ja mittarisarjalla.

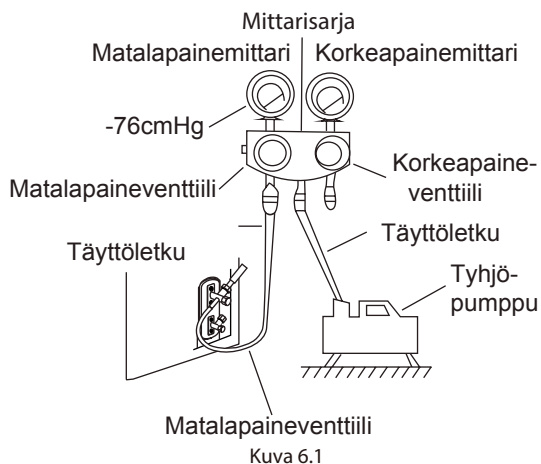
Tyhjiöinti tulee suorittaa aina ennen laitteen käyttöönottoa.

### ENNEN TYHJIÖINTIÄ

- ☑ Varmista että kaikki kylmäainepiirin liitokset on kiristetty ennen tyhjiöinnin aloittamista.
- ☑ Varmista että kaikki sähköliitännät on tehty oikein ja kaikki liitokset on muistettu kiristää.

## Tyhjiönti ohjeet

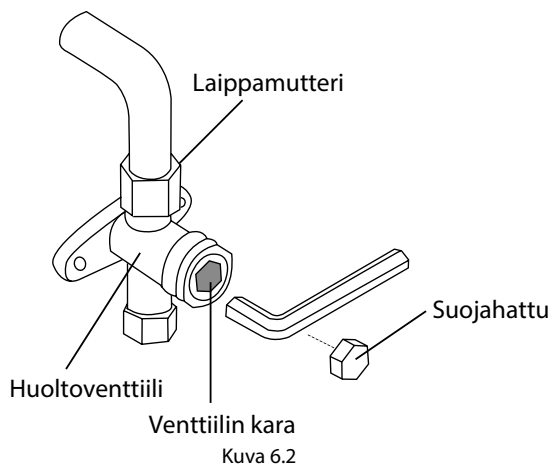
Lue tyhjäpumpun ja mittarisarjan käyttöohjeet ennen niiden käyttämistä.



Kuva 6.1

1. Kytke mittarisarjan matalapaineletku ulkoyksikön matalapaineventtiiliin.
2. Kytke mittarisarjan letku tyhjäpumppuun.

3. Avaa mittarisarjan matalapaineventtiili.
4. Käynnistä tyhjöpumppu.
5. Tyhjiöi vähintään 15 minuuttia tai kunnes mittari osoittaa -76cmHG painetta. (-10<sup>5</sup>Pa).
6. Sulje mittarisarjan matalapaineventtiili ja sammuta tyhjöpumppu.
7. Tarkista 5 minuutin kuluttua että järjestelmän paine ei ole noussut.
8. Jos paine on noussut, katso kappale "Kytöntöjen ja vuotojen testaus". Jos paine ei ole noussut, voit avata nestelinjan huoltoventtiilin (korkeapaineventtiili).
9. Avaa nestelinjan venttiiliä kuusiokoloavaimella 1/4 kierrosta vastapäivään. Päästä kylmäainetta 5 sekuntia putkistoon.
10. Varmista mittarisarjalla että putkiston paine lähtee nousemaan. Painemittarin tulisi tässä vaiheessa näyttää hieman ilmakehänpainetta suurempaa arvoa.



Kuva 6.2

11. Irrota letku huoltoventtiilistä.
12. Avaa molemmat huoltoventtiilit kuusiokoloavaimella täysin auki.
13. Kiristä suojahatut (täyttöliitin, korkeapaine, matalapaine) takaisin paikoilleen.

### ! AVAA VENTTIILIT VAROVASTI

Avaa huoltoventtiilit täysin auki.

## Kylmäaineen lisääminen

Kylmäainetta voidaan joutua lisäämään putkipituudesta johtuen. Vakioputkipituus Euroopassa on 5m ja 7.5m Amerikassa.

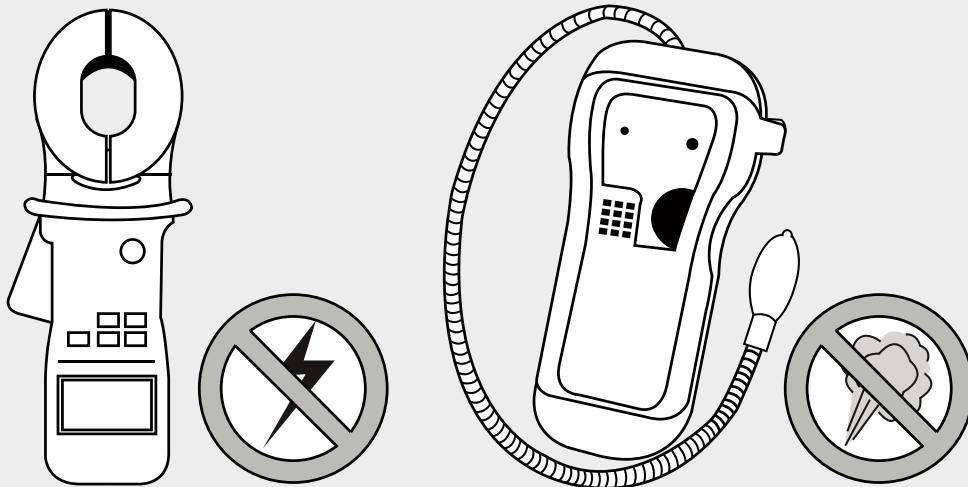
Lisätäytön määrä voidaan laskea seuraavalla kaavalla:

### KYLMÄAINEEN LISÄTÄYTÖS

Kylmäaineputken pituus (m)	Tyhjiöinti menetelmä	Lisätäytös	
≤ Vakio putkipituus	Tyhjöpumppu	N/A	
> Vakio putkipituus	Tyhjöpumppu	Nestelinja: Ø 6.35 (ø 0.25")  Inverter R410A: (Putken pituus – vakiopituus) x 15g/m (Putken pituus – vakiopituus) x 0.16oz/ft	Nestelinja: Ø 9.52 (ø 0.375")  Inverter R410A: (Putken pituus – vakiopituus) x 30g/m (Putken pituus – vakiopituus) x 0.32oz/ft

### ! HUOMIO

ÄLÄ SEKOITA ERI TYYPPISIÄ KYLMÄAINEITA KESKENÄÄN



## Sähkökytkentöjen tarkastus

Tarkista että kaikki sähkökytkennät on suoritettu paikallisten määräysten ja kytkentäkaavion mukaisesti.

### ENNEN KOEKÄYTTÖÄ

Totea suojajohtimen jatkuvuus mittaamalla

Totea suojajohtimen jatkuvuus aina mittaamalla ennen laitteen käyttöönottoa.

### KOEKÄYTÖN AIKANA

Mittaa vuotovirrat

Mittaa laitteen vuotovirrat koekäytön aikana.

Jos havaitset virtavuotoja, sammuta laite välittömästi ja korjaa virtavuotojen syy.

## ! VAROITUS – SÄHKÖISKUN VAARA

KAIKKI SÄHKÖKYTKENNÄT TULEE SUORITTA A PAIKALLISTEN MÄÄRÄYSTEN MUKAISESTI. SÄHKÖKYTKENNÄT SAA SUORITTA A AINOASTAAN HYVÄKSYTTY KYLMÄLAITE- TAI SÄHKÖASENTAJA.

## Kylmäainepiirin vuototestaus

Kylmäaineen vuototarkistus tulee suorittaa elektronisella vuodonetsimellä.

Lue vuodonetsimen käyttöohjeet huolellisesti ennen vuototarkistuksen suorittamista.

## VUOTOTESTAUKSEN JÄLKEEN

Kun kaikki liitokset on todettu TIIVI KSI, voit asentaa huoltoventtiileiden suojakannen takaisin paikoilleen.

## Ennen koekäyttöä

Suorita koekäyttö vasta seuraavien tarkastusten jälkeen:

- Sähkökytkentöjen tarkastus - Varmista että sähkökytkennät on suoritettu oikein.
- Kylmäainepiirin vuototarkastus - Suorita kylmäainepiirille vuototarkastus.
- Varmista että molemmat huoltoventtiilit on avattu täysin auki.

## Koekäyttö

Laitetta tulisi koekäyttää vähintään 30 minuuttia.

1. Kytke laitteen virransyöttö
2. Käynnistä laite kaukosäätimen ON/OFF painikkeella.
3. Testaa kaikkien toimintojen toiminta vuorotellen MODE painikkeella:
  - COOL – Valitse alin mahdollinen lämpötila.
  - HEAT – Valitse korkein mahdollinen lämpötila.
4. Käytä jokaista toimintoa vähintään 5 minuuttia ja tarkasta seuraavat asiat:

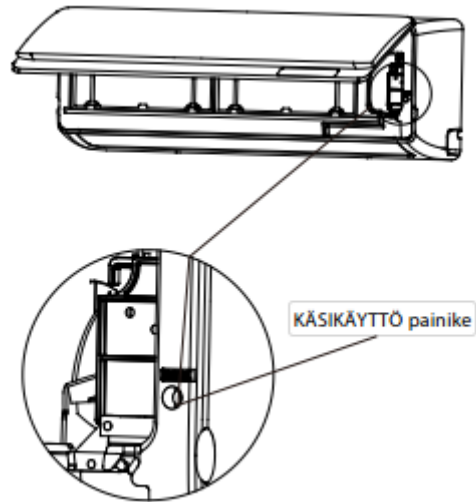
Tarkastuslista	HYVÄKSYTTY/HYLÄTTY	
Ei virtavuotoja		
Laite on oikein maadoitettu		
Kaikki sähköliitännät on suojattu oikein		
Sisä- ja ulkoyksiköt on tukevasti asennettu		
Kylmäaineputken liitännät eivät vuoda	Ulkoyksikkö (2):	Ulkoyksikkö (2):
Kondenssivedenpoisto sisäyksiköstä toimii oikein		
Kaikki putket on lämpöeristetty oikein		
Laite toimii oikein COOL toiminnolla		
Laite toimii oikein HEAT toiminnolla		
Sisäyksikön ilmanohjaimet toimivat oikein		
Sisäyksikkö vastaanottaa kaukosäätimen komennot		



## TARKASTA PUTKILIITÄNNÄT

Käytön aikana kylmäainepiirin paine kasvaa. Tämä saattaa paljastaa vuodot joita ei havaittu vuototestauksen aikana. Vuototarkasta kylmäainepiirin liitokset vielä kerran laitteen koekäytön aikana.

5. Kun koekäyttö on suoritettu, ja kaikki tarkastuslistan kohdat on todettu HYVÄKSYTYIKSI, tee seuraavat toimenpiteet:
  - a. Aseta laitteeseen normaalin käytön mukainen lämpötila-asetus.
  - b. Eristä edellisissä vaiheissa eristämättä jätetyt kylmäaineputken liitokset.



Kuva 8.1

## JOS ULKOLÄMPÖTILA ON ALLE 17°C

COOL (jäähdytys) toiminto ei ole käytettävissä jos ulkolämpötila on alle 17°C. Tässä tapauksessa COOL toiminto pitää käynnistää KÄSIKÄYTTÖ painikkeella.

1. Avaa sisäyksikön etupaneeli kunnes se lukittuu AUKI asentoon.
2. KÄSIKÄYTTÖ painike sijaitsee laitteen oikealla puolella. Käynnistä COOL toiminto painamalla KÄSIKÄYTTÖ painiketta 2 kertaa. Katso kuva 8.1 .
3. Suorita koekäyttö edellä kuvatulla tavalla.

# Laitteen hävittäminen

10

Tämä laite sisältää kylmäainetta ja muita mahdollisesti haitallisia aineita. Tämä laite tulee hävittää ongelmajäteasetusten mukaisesti.

Laitetta El SAA hävittää kotitalousjätteen mukana tai lajittelemattomana teollisuusjätteenä.

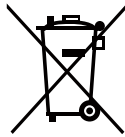
Laitteen hävittämisessä tulee suorittaa seuraavat toimenpiteet:

- Ota kylmäaine ja kompressorioöljy talteen ennen laitteen käytöstäpoistoa.
- Toimita laite kunnalliseen ongelmajätetepisteeseen.
- Toimita kylmäaine ja kompressorioöljy hävitettäväksi paikallisten määräysten mukaisesti.

## Erityishuomaus

Laitteen sisältämät aineet ovat ympäristölle haitallisia ja voivat aiheuttaa ympäristön ja pohjavesien saastumisen.

Tämän vuoksi laite tulee aina hävittää yllä annettujen ohjeiden mukaisesti.



Jatkuvasta tuotekehityksestä johtuen valmistaja varaa itselleen oikeuden muuttaa tämän dokumentin tietoja ilman erillistä ilmoitusta. Tarkasta laitteiden tarkat tekniset tiedot laitteen myyjältä ennen laitteen hankkimista.

CS367I-MB  
16122000002393  
20150825

---