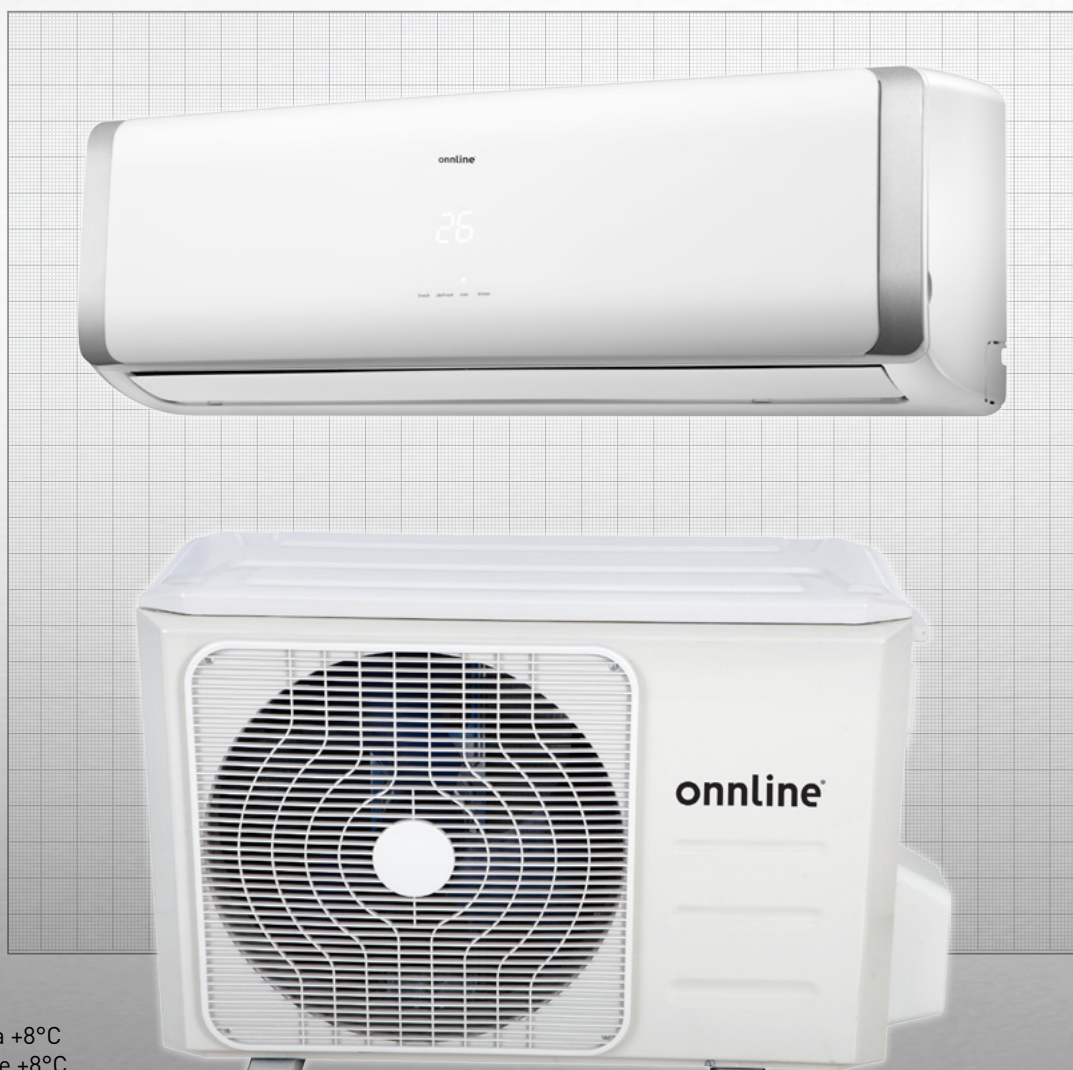


Luftvärmepump | Heat pump | Ilmalämpöpumppu Nordic



Ylläpitolämpötila +8°C  
Underhållsvärme +8°C  
Maintenance temperature +8°C

# INVERTER

Luftvärmepump | Heat pump | Ilmalämpöpumppu Nordic

# Nordic



## Ilmalämpöpumppu

Laadukas Onnline Nordic ilmalämpöpumppu on valmistettu pohjolan olosuhteisiin. Onnline ilmalämpöpumppuja valmistetaan suuria määriä, joten sen hankintahinta on kilpailukykyinen. Onnline Nordic on suunniteltu Ecodesign standardia noudattaen joka takaa taloudelliset käyttökustannukset.

### OMINAISUUDET

- Inverter ohjaus
- Ylläpitolämpötila +8 °C
- Korkea energialuokka
- Erityisen hiljaisen äänitason toiminto
- Elektroninen paisuntaventtiili

## Luftvärmepump

Den högklassiga Online Nordic luftvärmepumpen är tillverkad för nordiska förhållanden. Onnline luftvärmepumpar tillverkas i stora volymer. Därför är pumpens pris konkurrenskraftigt. Onnline Nordic möter Ecodesign krav som garanterar låga förbrukningskostnader.

### EGENSKAPER

- Inverterstyrd
- Underhållsvärme funktion +8 °C
- Hög energiklass
- Låg ljudnivå funktion
- Elektronisk expansionsventil

## Heat pump

The high-quality Onnline Nordic heat pump is built to handle northern conditions. Onnline heat pumps are manufactured in large numbers, thus keep its price competitive. The Onnline Nordic meet the new Ecodesign requirements.

### FEATURES

- Inverter control
- Indoor freezing prevention +8 °C
- High energy rating
- Low noise function
- Two-direction Air Vane

- 2-kertainen suodatus:  
Elektrostaattinen Plasmasuodatin poistaa pienetkin pölyhiukkaset.
- Turbo toiminto: turbotoiminnolla saavutetaan asetettu lämpötila mahdollisimman nopeassa ajassa.
- Täydellinen Nordic varustelu:
  - alapohjavastus
  - kompressorin lämmitys ja lämpöeristys
  - elektroniikan kosteussuojaus
  - optimoitu sulatus
- Follow me -toiminto
- Lämmonsäätimen itsepuhdistustoiminto

- 2-faldig filtrering:
  - Det elektrostatiske plasmafiltret avlägsnar även de minsta dammpartiklarna.
- Turbofunktion: med turbofunktionen uppnås den inställda temperaturen på kortaste möjliga tid.
- Fullständig Nordic utrustning:
  - värmekabel i tråget
  - kompressor värmare och värmeisolering
  - fuktskydd för elektroniken
  - optimerad avisning
- Follow me funktion
- Värmeväxlarens självrengöringssystem

- Electronic expansionvalve
- The electrostatic plasma filter removes the smallest particles
- Turbo function: reaches the set temperature as quickly as possible.
- Complete Nordic equipment
  - bottom resistor
  - compressor heating and thermal insulation
  - humidity shield for electronics
  - optimized defrosting
- Follow me function
- Heatexchanger self cleaning system

### Luftvärmepump | Heat pump | Ilmalämpöpumppu Nordic

Tyyppi   Typ   Type	Koodi   Kod   Code
Nordic ilmalämpöpumppu sisäyksikkö   Nordic luftvärmepumpens inomhusdel   Nordic heat pump interior unit	CBT043
Nordic ilmalämpöpumppu ulkoyksikkö   Nordic luftvärmepumpens utomhusdel   Nordic heat pump exterior unit	CBT044

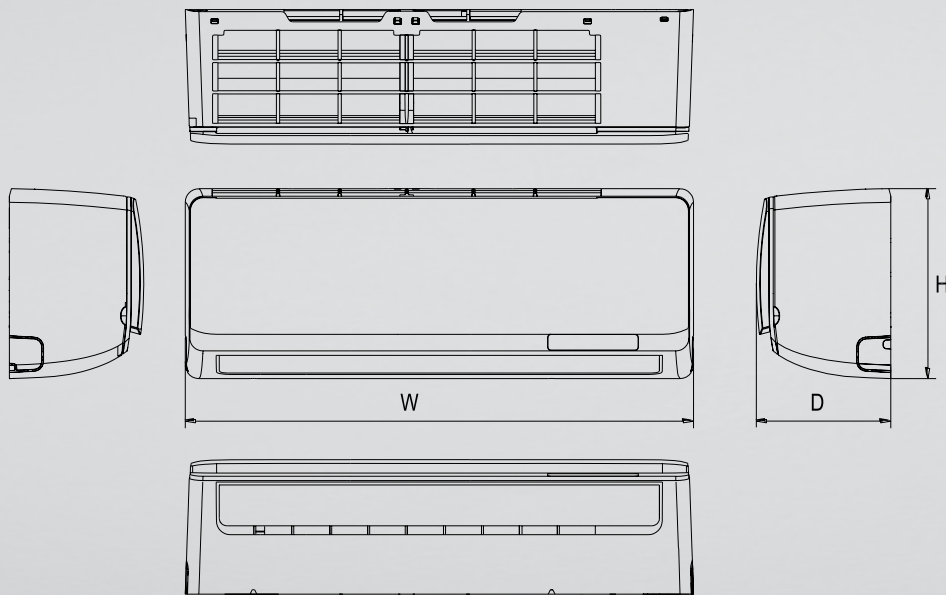
#### Tekniset tiedot | Tekniska data | Specifications

Kausijäähdytys   Kylperiod   Seasonal cooling	Pdesignc	kW	2,7
	SEER		7,9
	Energialuokka   Energiklass   Energy class		A++
Lämmitys   Värme   Heating	Pdesignc	kW	2,9
	SCOP		4,2
	Energialuokka   Energiklass   Energy class		A+
	Tbiv	°C	-10

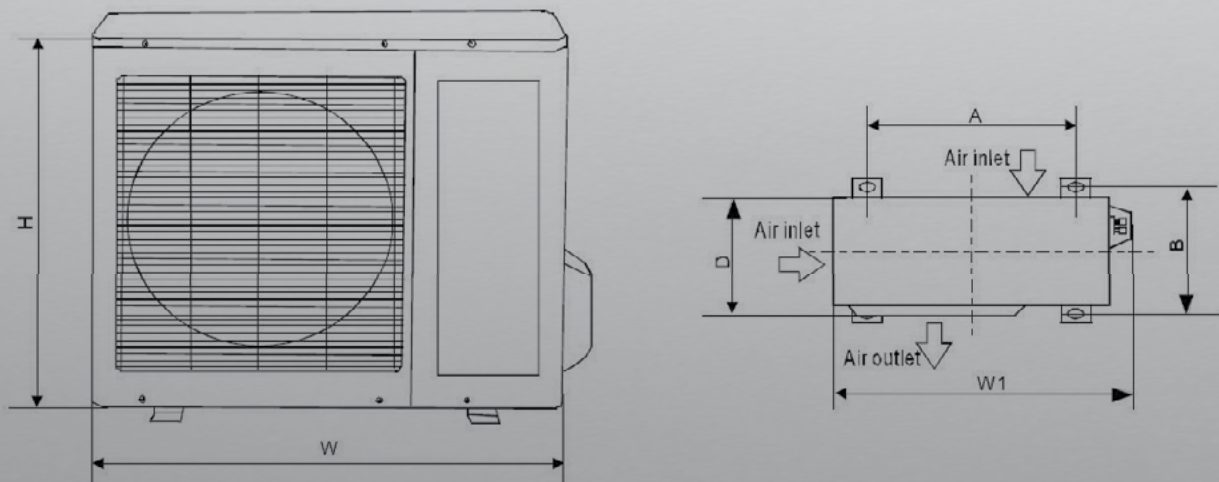
	Nordic
Nimellinen jäähdytysteho (maksimi)   Nominell kyleffekt (max)   Nominal cooling capacity (max)	2,6 (4,1) kW
Nimellinen lämmitysteho (maksimi)   Nominell värmekapacitet (max)   nominal heating capacity (max)	2,9 (4,2) kW
Kosteudenpoistokapasiteetti   Avfuktningkapacitet   Dehumidifying	24 l/24 h
Virrankulutus jäähdytystoiminnassa (nim)   Effektförbrukning, kyla (nom)   Power consumption in cooling mode (nom)	125-1560 W
Virrankulutus lämmitystoiminnassa (nim)   Effektförbrukning, värme (nom)   Power consumption in heating mode (nom)	169-1520 W
Jännite   Matningspänning / frekvens   Voltage / frequency	230/50 V/Hz
Ilmanvirtaus   Luftflöde   Air flow	630/490/380 m³/h
Kompressorin tyyppi   Kompressor   Compressor	Rotary
Puhaltimen nopeus   Fläkt steg   Fan speed step	12
Puhaltimen nopeus säädettävä   Fläkt steg manual   Fan speed step manual	3
Lämpötilan säätöalue   Temperatur set   Temperature set	17 - 30 °C
Käyttöalue   Temperatur område   Temperature range	-20 - + 40 °C
Ilmansuodatus   Luftfilter   Air purifying	Plasma
Kylmäaineen tyyppi/määrä /gr   Kylmedia / mängd /gr   Refrigerant type/load /gr	R410A/1100
Kylmäaineen putken halkaisija, nestekaasu   Rör dimension, vätske / suggas   Tube dimension, fluid / gas	1/4" / 3/8"
Mitat sisäyksikkö   Dim. inomhusdel   Measurement indoor unit	835x198x280 mm
Mitat ulkoyksikkö mm   Dim. utomhusdel mm   Measurement outdoor unit mm	800x333x554 mm
Äänipaine sisäyksikkö dB(A)   Ljudnivå innet dB(A)   Noise level indoor unit dB (A)	min. 25
Äänipaine ulkoyksikkö dB(A)   Ljudnivå utedel dB(A)   Noise level outdoor unit dB (A)	55
Max. putkipituus   Max. rörlängd   Max. tubing length	25 m
Max. korkeusero   Max. höjdskillnad   Max. diff. in level	10 m
Sähkönsyöttö   Strömförsörjning   Power supply	sisäyksikkö/innetel/ indoor unit
Kondenssivesiputki (SM)   Kondensslang (ID)   Drain hose (ID)	16 mm
Sulake   Säkring   Fuse	10A/230V

### Luftvärmepump | Heat pump | Ilmalämpöpumppu Nordic

#### Nordic



Tyyppi   Typ   Type	W	D	H
Sisäyksikkö   Inomhusdel   Interior unit	835	198	280



Tyyppi   Typ   Type	W	D	H	W1	A	B
Ulkoyksikkö   Utomhusdel   Exterior unit	800	333	554	880	514	340