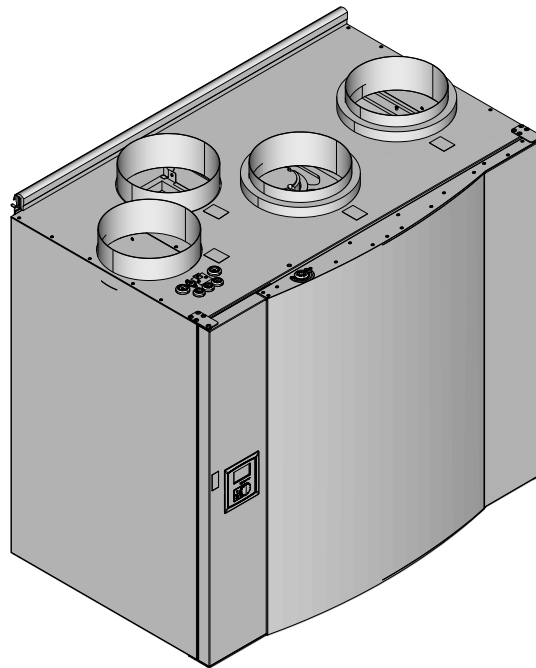


SAVE VTR 500



FI Käyttöohje

© 2015 Copyright Systemair AB

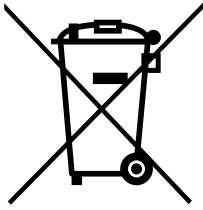
Systemair AB ei vastaa kuvastoissa, esitteissä ja muussa painetussa materiaalissa olevista virheistä. Systemair AB pidättää oikeuden muuttaa tuotteitaan siitä etukäteen ilmoittamatta. Tämä koskee myös tilattuja tuotteita edellyttäen, että nämä muutokset voidaan tehdä niiden vaikuttamatta aikaisemmin sovittuihin erittelyihin.

Kaikki oikeudet pidätetään.

Sisällysluettelo

1 Hävittäminen ja kierrätys	1
2 Varoitukset	1
3 Tuotteen kuvaus	1
3.1 Oikea- ja vasenkätiset mallit	2
4 Määrittely	2
4.1 Ohjauspaneeli	2
4.1.1 Näytön symbolit	3
4.2 Lämpötilan asettaminen	3
4.3 Ilmavirran manuaalinen asetus	4
4.4 Viikko-ohjelman ohjelmointi	5
4.5 Manuaalinen ja automaattinen kesätila	6
5 Laitteen huolto	7
5.1 Varoitukset	7
5.2 Avaa etuluukku	7
5.3 Suodattimien vaihtaminen	8
5.4 Suodatinlaskurin palautus	9
5.5 Lämmönsiirtimen tarkastus ja puhdistus	9
5.6 Puhaltimien puhdistus	10
5.7 Roottorin käyttöhihnan vaihtaminen	11
5.8 Ylikuumenemisanturin palautuspainike	13
6 Kanaviston huolto	14
6.1 Poistosäleikköjen ja tuloilmahajottimien puhdistus	14
6.2 Ulkoilmanoton tarkastus	14
6.3 Kattohormin tarkastaminen	14
6.4 Kanaviston tarkastus ja puhdistus	15
7 Vianetsintä	15
7.1 Hälytysluettelo	15
7.2 Laitetilpi	16

1 Hävittäminen ja kierrätys



Tämä tuote on SER-direktiivin alainen. Noudata paikallisia lakeja ja määräyksiä laitetta hävittäessäsi.

Pakkausmateriaalit ovat kierrätettäviä ja ne voidaan uusiokäyttää. Älä hävitä talousjätteen mukana.



2 Varoitukset

Seuraavat varoitukset on esitetty asiakirjan eri jaksoissa:

Vaara

- Varmista, että kone on kytketty irti sähköverkosta ennen huolto- ja sähkötoita!
- Kaikki sähköliitännät ja huoltotyöt on teetettävä valtuutetulla asentajalla paikallisten määräysten mukaisesti.

Varoitus

- Järjestelmän tulee olla päällä jatkuvasti ja se pitää pysäyttää vain kunnossapitoa/huoltoa varten.
- Yksikön ja ilmanvaihtojärjestelmän asennustyöt on teetettävä valtuutetulla asentajalla paikallisten määräysten mukaisesti.
- Varo teräviä reunoja asennuksen ja huollon yhteydessä. Käytä suojakäsineitä.
- Vaikka koneen jännitteensyöttö on irtikytketty, sisällä olevat pyörivät osat eivät kenties ole vielä pysähtyneet ja aiheuttavat sen vuoksi tapaturmavaaran.
- Varmista ennen yksikön käynnistämistä, että suodatimet on asennettu.
- Tuotetta saavat käyttää ainoastaan henkilöt, joilla on tarpeeksi tietoa tai koulutusta tällä alalla, tai käytön tulee tapahtua tällaisen henkilön valvonnassa.

Varo

- Älä kytke kuivausrumpuja ilmanvaihtojärjestelmään.
- Kanavaliitännät/kanavien päät tulee suojata varastoinnin ja asennuksen ajaksi.

3 Tuotteen kuvaus

SAVE VTR 500 on lämmön talteenottoyksikkö sisäänrakennetulla pyörivällä lämmönsiirtimellä. SAVE VTR 500 sopii taloihin, joiden lämmitetty pinta-ala on n. 400 m². Se syöttää suodatettua ulkoilmaa asuintiloihin ja poistaa ilmaa kylpyhuoneesta, keittiöstä ja märkätiloista.

SAVE VTR 500 on varustettu 1670 W sähkölämmittimellä.

3.1 Oikea- ja vasenkätiset mallit

Malliversioita on kaksi, oikea- (R) ja vasenkätinen (L). Eri mallit tunnistaa sisäisten komponenttien sijainnista ja tuloilmaliitännästä, joka on yksikön vasemmalla puolella vasenkätisessä (L) mallissa ja yksikön oikealla puolella oikeakätisessä (R) mallissa.

Huom!

Tässä käsikirjassa on kuvattu vasenkätinen (L) malli. Oikeakätisen (R) mallin sisäpuoli on peilikuva.

4 Määrittely

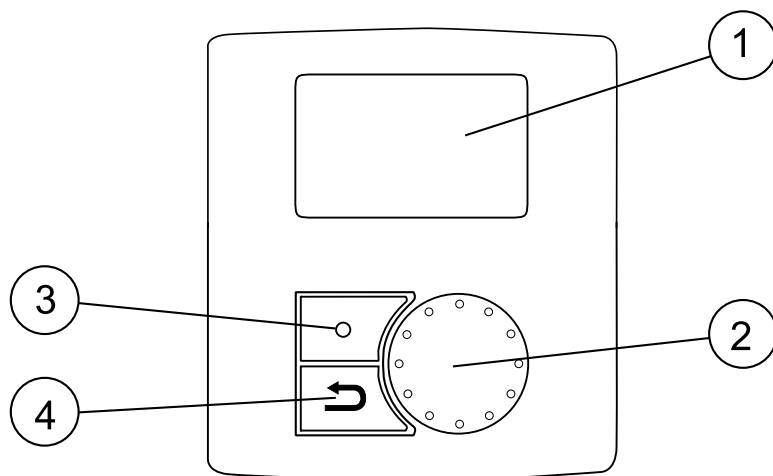
4.1 Ohjauspaneeli

Kytke laite verkkojännitteeseen toimitukseen sisältyvällä pistotulpalla ja varmista, että se käynnistyy oikein.

Ohjauspaneelia käytetään tarvittavien asetusten tekoon.

Laitteen päälle voidaan kytkeä ulkoinen ohjauspaneeli.

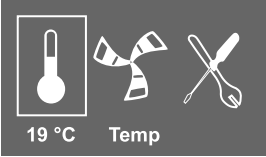
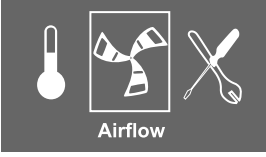





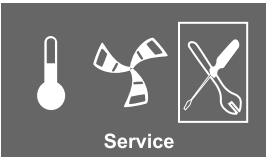
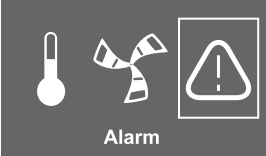
Alla olevassa kuvassa näkyy ohjauspaneeli ja lyhyt kuvaus.



Kuva 1 Ohjauspaneeli

Sijainti	Kuvaus	Selitys
1	Näyttö	Näyttää symbolit, valikot ja asetukset
2	VALINTA-nuppi	Selaa valikkoluetteloja tai muuta asetuksia ja arvoja kiertämällä nuppia oikealle tai vasemmalle
3	VAHVISTUS-painike	Vahvista valinta tai asetusta painamalla painiketta
4	PERUUTUS-painike	Painikkeella voit askeltaa taaksepäin valikoissa, peruuttaa parametrimuutoksen ja palauttaa alkuperäisen arvon.

4.1.1 Näytön symbolit

Symboli	Kuvaus	Selitys
	Lämpö	<p>Esittää tuloilman nykyisen asetusarvon (täysin tyhjästä täyteen symboliin).</p> <p>Valitse lämpötila VALINTA-nuppia kiertämällä.</p> <p>Tallenna asetukset VAHVISTUS-painiketta painamalla.</p>
	Puhallinnopeus	<p>Esittää nykyisen puhallinnopeuden. Nopeus voidaan asettaa käsin 5 portaassa: Pois, Pieni, Nim., Suuri ja Auto.</p> <p>Valitse nopeus VALINTAnuppia kiertämällä.</p> <p>Tallenna asetukset painamalla ENTER.</p> <div style="display: flex; justify-content: space-around; align-items: center;">      </div> <p style="text-align: center;">A B C D E</p> <p>A. Ilmastointi pois.¹</p> <p>B. Pieni nopeus: Voidaan käyttää, kun rakennus on pitkään tyhjiällä.</p> <p>C. Nimellinnopeus: Tuottaa vaaditun ilmanvaihdon normaaliolosuhteissa.</p> <p>D. Suuri nopeus: Suurentaa ilmavirtaa tarvittaessa.</p> <p>E. Automaattinen nopeus: Ilmavirtaa säädetään esiasetettujen tarveohjausasetusten mukaisesti</p>
	Huolto	<p>Avaa huoltovalikko VAHVISTUS-painiketta painamalla.</p>
	Hälytys	<p>Avaa hälytysluettelo VAHVISTUS-painiketta painamalla.</p>

1. Puhaltimet voidaan pysäyttää sallimalla puhaltimen manuaalinen pysäytys. Katso huoltovalikon toimintojen kuvaus.

Tärkeää

Ei ole suositeltavaa aktivoida Käsin puhal. seis (kytkä puhallinta pois päältä) normaalitalouksissa. Jos Käsin puhal. seis aktivoidaan, poisto- ja tuloilmakanavat tulisi varustaa sulkupelleillä vedon ja kondensoitumisen välttämiseksi laitteen ollessa pysäytettynä.

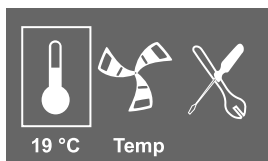
4.2 Lämpötilan asettaminen

Tuloilman lämpötila asetetaan käsin 1 K portaissa valitsemalla päävalikossa lämpötilasymboli.

Jos sähkölämmitin on asennettu, lämpötila-asetukset ovat: 12-22 °C. Asennetulle vesilämmittimelle asetusarvot ovat: 12-40 °C.

Jos lämmitin on deaktivoitu, lämpötilaportaavat ovat:
15-19 °C. Oletusarvo: 15.0 °C.

Lämpötilaportaavat esitetään täyttyvällä lämpötilasymbolilla ja lämpötila näytetään näytössä

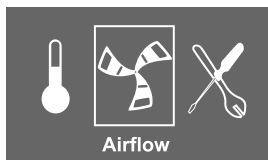


Tyhjä lämpötilasymboli aktivoi manuaalisen kesätilan. Katso luku 4.5

4.3 Ilmavirran manuaalinen asetus

Ilmavirta voidaan koska tahansa asettaa käsin päävalikossa. Valitsemalla puhallinsymboli ja painamalla vahvistuspainiketta ilmavirtaa voidaan suurentaa tai pienentää 5 portaassa: Seis, Pieni, Nimellis, Iso ja Auto.

Tämä ohittaa viikko-ohjelman asetuksen ohjelmajakson loppuun saakka (luku 4.4).




Varoitus

Ei ole suositeltavaa aktivoida Käsin puhal. seis (kytkeä puhallinta pois päältä) normaalitalouksissa. Jos Käsin puhal. seis aktivoidaan, poisto- ja tuloilmakanavat tulisi varustaa sulkupelleillä vedon ja kondensoitumisen välttämiseksi yksikön ollessa pysäytettynä.

Puhallin voidaan kytkeä pois päältä aktivoimalla Käsin puhal. seis. Katso Asennus- ja huoltokäsikirja, kohta Huoltovalikon kuvaus: Käsin puhal. seis.

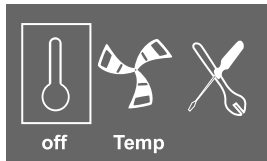
4.4 Viikko-ohjelman ohjelmointi

Ohjelmoi viikko-ohjelma seuraavasti:

<p>1. Avaa huoltovalikko VALINTA-nupilla.</p>	
<p>2. Avaa huoltovalikko kirjoittamalla salasana, oletus 1111. Valitse numerot VALINTA-nupilla ja vahvista jokainen numero VAHVISTUS-painikkeella ja valitse Ei, jotta järjestelmää ei lukita.</p>	<p>Salasana Salasana XXXX Lukittu Kyllä/Ei</p>
<p>3. Siirry kohtaan: Viikko-ohjelma</p>	<p>Huolto Viikko-ohjelma</p>
<p>4. Valitse Viikko-ohjelma uudelleen.</p>	<p>Viikko-ohjelma Ilmavirta</p>
<p>5. Aseta viikonpäivä ja aikaväli, jolloin haluat yksikön olevan päällä. Jokaiselle päivälle voidaan ohjelmoida kaksi ajanjaksoa. Muun ajan yksikkö on pois päältä.</p>	<p>Viikko-ohjelma Päivä: MA Jak.1: 07:00 16:00 Jak.2: 00:00 00:00</p>
<p>6. Askella taaksepäin edelliseen valikkoon PERUUTUS-painikkeella ja siirry alaspäin kohtaan Ilmavirta.</p>	<p>Viikko-ohjelma Ilmavirta</p>
<p>7. Aseta puhaltimen ilmavirta Päällä-tilassa (Pieni, Nimel., Iso tai Auto).</p> <p>Aseta puhaltimen ilmavirta Pois-tilassa (Pois, Pieni, Nimellis tai Iso).</p> <hr/> <p>Huom!</p> <p>Jos sähkölämmityspatteri on asennettu ja käytössä ja yksikkö kytketään pois päältä ohjauspaneelista esim. valitsemalla POIS. Kun yksikkö kytketään pois päältä viikko-ohjelmalla, puhaltimet pyörivät vielä 3 minuutin ajan, jotta lämmitin ei laukaise ylikuumenemissuojausta.</p> <hr/>	<p>Ilmavirta</p> <p>Päällä taso: pieni/nimel/iso/auto Pois taso: pois/pieni/nimel/iso</p>
<p>8. Palaa päävalikkoon peruutuspainiketta painamalla.</p>	

4.5 Manuaalinen ja automaattinen kesätila

Manuaalinen kesätila aktivoituu, jos lämpötilaporrasta ei ole valittu. Päävalikon lämpötilasymboli on silloin tyhjä.



Jos sähkölämmitin on aktivoitu, se kytkeytyy pois manuaalisen kesätilan ajaksi. Manuaalinen kesätila kytkeytyy automaattisesti portaaseen 1 (asetusarvo 12 °C) kahden minuutin kuluttua, jos tuloilman lämpötila on alle +5 °C.

Jos vesilämmityspatteri on asennettu ja aktivoitu, manuaalinen kesätila kytkeytyy automaattisesti portaaseen 1 (asetusarvo 12 °C), jos ulko- tai tuloilman lämpötila on alle +5 °C.

Laite vaihtaa automaattisesti talvitoiminnon lämmön talteenotolla ja kesätoiminnon ilman lämmön talteenottoa välillä.

5 Laitteen huolto

SAVE VTR 500 tulisi normaalisti huoltaa 3 - 4 kertaa vuodessa.

5.1 Varoitukset

Vaara

- Varmista, että kone on kytketty irti sähköverkosta ennen huolto- ja sähkötöitä!
- Kaikki sähköliitännät ja huoltotyöt on teetettävä valtuutetulla asentajalla paikallisten määräysten mukaisesti.

Varoitus

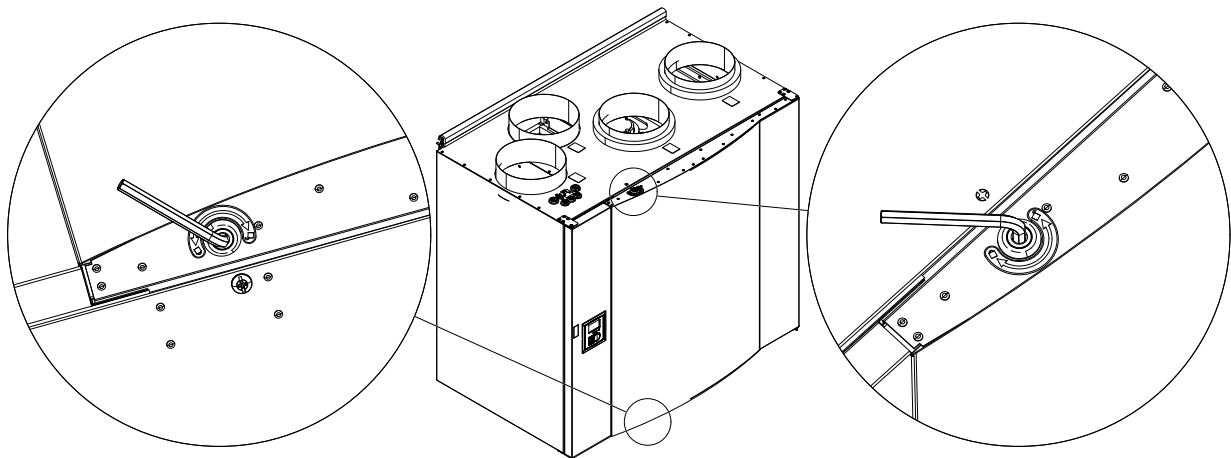
- Järjestelmän tulisi olla päällä jatkuvasti ja se tulisi pysäyttää vain kunnossapitoa/huoltoa varten.
- Vaikka koneen verkkoliitäntä onkin irrotettu, sisällä olevat pyörivät osat eivät kenties ole vielä pysähtyneet ja aiheuttavat sen vuoksi tapaturmavaaran.
- Varo teräviä reunoja huollon yhteydessä. Käytä suojakäsineitä
- Varmista ennen yksikön käynnistämistä, että suodattimet on asennettu
- Tuotetta saavat käyttää ainoastaan henkilöt, joilla on tarpeeksi tietoa tai koulutusta tällä alalla, tai käytön tulee tapahtua tällaisen henkilön valvonnassa.

5.2 Avaa etuluukku

Vaara

- Varmista ennen huolto- tai sähkötöiden aloitusta, että koneen jännitteensyöttö on irtikytetty!

1. Avaa etuluukun ylä- ja alareunassa olevat lukot.



2. Avaa luukku.

5.3 Suodattimien vaihtaminen

Vaara

Varmista ennen huolto- tai sähkötyöiden aloitusta, että koneen jännitteensyöttö on irtikytketty!

Suodattimet tulee vaihtaa 6/9/12/15 kuukauden välein, oletusarvo on 12 kuukautta. Kun suodattimet on vaihdettu, suodatinajastin pitää nollata. Katso luku 5.4.

Tehdasasennetut tuloilmasuodattimet ovat tyyppiä F7 ja poistoilmasuodattimet ovat tyyppiä G3 . Suodattimet on vaihdettava, kun ne ovat likaantuneet. Uusia suodatinsarjoja saa asentajalta tai tukkuliikkeestä.

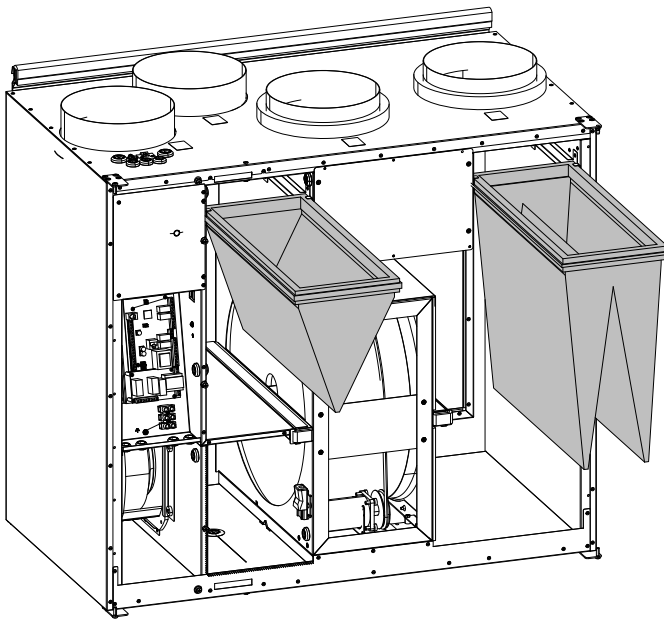
Tuloilmasuodattimina voidaan käyttää tyyppin G3 suodattimia. Suodatintyyppi on merkitty suodattimen päälle.

Varo

Jos suodatintyyppi vaihdetaan, lämmön talteenottojärjestelmä on konfiguroitava uudelleen optimaalisen toiminnan varmistamiseksi.

Jos G3 -suodattimia käytetään F7 -suodattimien tilalla, tuloilmapuhaltimen (SF) järjestelmäkäyrää pitää muuttaa:

G3 -tyypin suodattimelle: 11-20, F7 -tyypin suodattimelle: 1–10. Katso asennus- ja huolto-ohje.



Kuva 2 Poisto- ja tuloilmasuodattimet

1. Pysäytä yksikkö kytkemällä irti verkkojännite.
2. Avaa etuluukku. Katso luku 5.2.
3. Vedä suodattimia ulospäin. Tämä saattaa vaatia voimaa.
4. Asenna uudet suodattimet. Varmista, että asennetaan oikeat suodatintyypit.
5. Sulje ja lukitse etuluukku ja kytke jännitteensyöttö.
6. Palauta suodatinlaskuri. Katso luku 5.4.

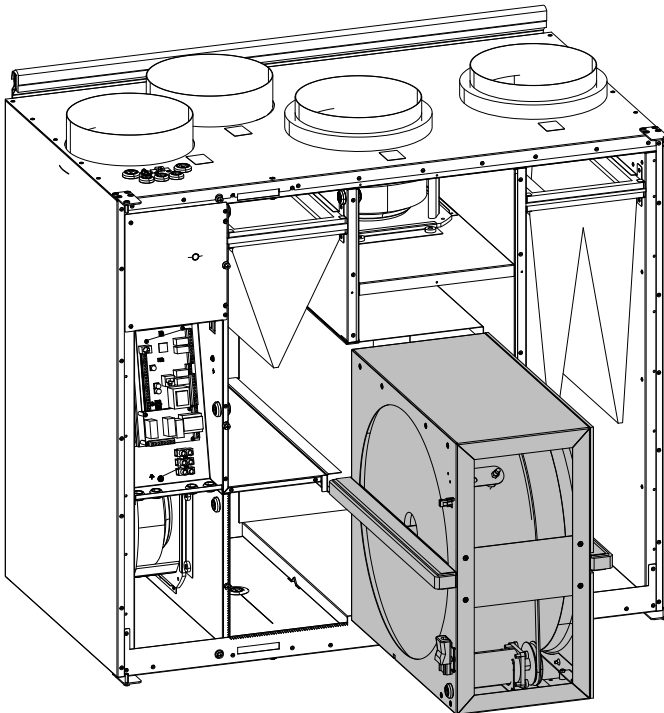
5.4 Suodatinlaskurin palautus

<p>1. Avaa huoltovalikko valintanupilla.</p>	 <p>Service</p>
<p>2. Avaa huoltovalikko kirjoittamalla salasana. Valitse numerot VALINTA-nupilla ja vahvista jokainen numero VAHVISTUS-painikkeella ja valitse "Ei", jotta järjestelmää ei lukita.</p>	<p>Huolto ->Salasana Lukittu Kyllä/Ei</p>
<p>3. Siirry kohtaan: Suodatin jakso, paina VAHVISTUS-painiketta. Valitse: Nollaa: Kyllä VALINTA-nupilla ja paina VAHVISTUS-painiketta. Muuta tarvittaessa Aika vaihtoon X kk haluamaksesi VALINTA-nupilla ja paina sitten VAHVISTUS.-painiketta. Pala päävalikkoon PERUUTUS-painiketta painamalla.</p>	<p>Suodatin jakso Aika vaihtoon: 6/9/12/15 kk Palauta Ei/Kyllä</p>

5.5 Lämmönsiirtimen tarkastus ja puhdistus

Vaara

Varmista ennen huolto- tai sähkötyöiden aloitusta, että koneen jännitteensyöttö on irtikytketty!



Kuva 3 Lämmönvaihdin

Varoitus

Loukkaantumisvaara! Lämmönsiirrin painaa noin 16 kg. Lämmönsiirrin saattaa pudota yksiköstä.

Varmista, että yksikön alla ei ole pikkulapsia, kun lämmönsiirrintä irrotetaan!

Vaikka vaaditut huollot suoritetaan vaadituin välein, lämmönsiirtimeen kertyy pölyä. Tehokkaan toiminnan varmistamiseksi lämmönsiirrin pitää irrottaa yksiköstä ja puhdistaa säännöllisin välein alla kuvatulla tavalla. Puhdista lämmönsiirrin vähintään 3 vuoden välein tai tarvittaessa.

1. Pysäytä yksikkö irtikytkemällä verkkojännite.
2. Avaa etuluukku. Katso luku 5.2.
3. Kytke irti lämmönsiirtimen jännitteensyöttö ja roottorin anturi. Molemmat kaapelit ovat lämmönsiirtimen vieressä.
- 4.

Varoitus

Loukkaantumisvaara! Lämmönsiirrin painaa noin 16 kg. Lämmönsiirrin saattaa pudota yksiköstä.

Vedä lämmönsiirrin ulos. Tämä saattaa vaatia voimaa.

5. Puhdista roottori.

Pese kuumalla saippuvedellä. Älä käytä ammoniakkaa sisältävää pesuainetta. Huuhtele puhtaalla vedellä tai varovasti paineilmalla.

Varoitus

Varmista, ettei roottorin moottoriin pääse kosteutta.

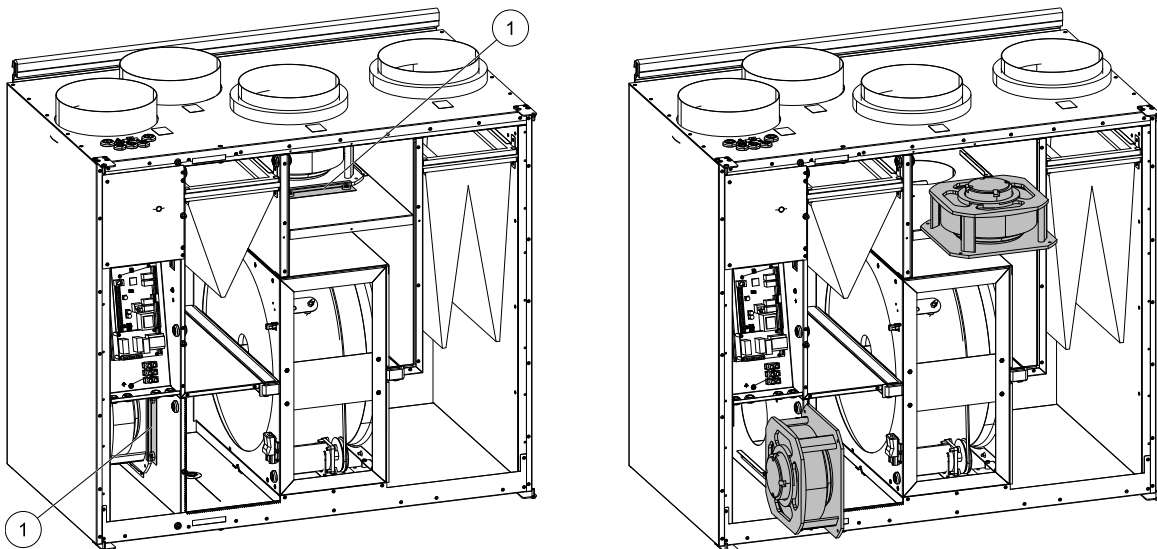
6. Asenna lämmönsiirrin paikalleen. Muista kytkeä lämmönsiirtimen jännitteensyöttö- ja anturikaapelit.
7. Sulje ja lukitse etuluukku ja kytke jännitteensyöttö.

5.6 Puhaltimien puhdistus

Vaara

- Varmista ennen huolto- tai sähkötoiden aloitusta, että koneen jännitteensyöttö on irtikytketty!

Poistoilmapuhaltimeen päästään käsiksi avaamalla etuluukku. Tuloilmapuhaltimeen päästään käsiksi avaamalla sivuluukku.



Moottorin laakerit on kestopoideltu, joten ne eivät tarvitse huoltoa.

Säännöllisestä huollosta, kuten suodattimien vaihto, huolimatta pölyä ja rasvaa saattaa vähitellen kerääntyä puhaltimien sisälle. Tämä heikentää suorituskykyä.

Puhaltimet voidaan puhdistaa alla kuvatulla tavalla.

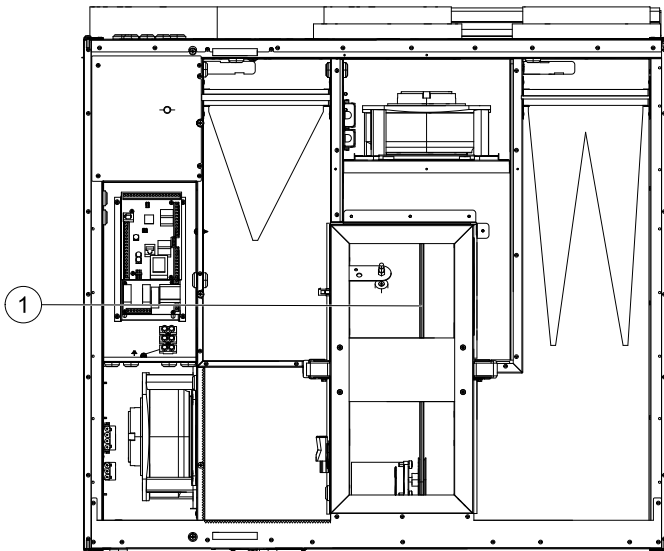
1. Pysäytä yksikkö irtikytkemällä verkkojännite.
 2. Avaa etuluukku. Katso luku 5.2.
 3. Avaa sivuluukun ruuvit ja avaa luukku.
 4. Irrota puhaltimien syöttökaapelit. Molemmat kaapelit ovat puhaltimien vieressä.
 5. Avaa puhaltimien kiinnikkeiden ruuvit (1).
 6. Irrota kiinnikkeet.
 7. Vedä puhaltimet ulos itseäsi kohti.
 8. Puhdista puhaltimet liinalla tai pehmeällä harjalla. Älä käytä vettä. Pinttyneet kerrostumat voi poistaa mineraalitärpätillä.
- Anna puhaltimien kuivua kunnolla ennen asennusta.
9. Asenna puhaltimet.
 10. Asenna ja kiristä kiinnikkeet.
 11. Muista kytkeä puhaltimien syöttökaapelit.
 12. Sulje ja lukitse etu- ja sivuluukku ja kytke jännitteensyöttö.

5.7 Roottorin käyttöhihnan vaihtaminen

Vaara

- Varmista ennen huolto- tai sähkötyöiden aloitusta, että koneen jännitteensyöttö on irtikytketty!

Jos Roottori hälytys annetaan, roottorin käyttöhihna saattaa olla vaurioitunut tai poikki, katso luku 7.1.



Kuva 4 Roottorin käyttöhihna

Roottorin käyttöhihnan (1) saa asentajalta tai tukkuliikkeestä.

Vaihtohihna on säädettävä ja sen toisessa päässä on nippa.

1. Pysäytä yksikkö irtikytkemällä verkkojännite.
2. Avaa etuluukku. Katso luku 5.2.
3. Poista vaurioitunut käyttöhihna.

4. Kiinnitä käyttöhihna lämmönsiirtimeen teipillä ja pyöritä lämmönsiirrintä käsin, kunnes saat kiinni käyttöhihnasta.
5. Poista teippi ja aseta tyhjä puoli nipan päälle.
6. Paina päitä vastakkain nipan kiristystä varten.
7. Vedä käyttöhihna hihnapyörälle ja pyöritä lämmönsiirrintä käsin. Tarkasta, että hihnapyörä pyörii.

Huom!

Jos käyttöhihna luistaa, hihna saattaa olla liian pitkä ja sitä pitää lyhentää. Lyhennä käyttöhihnaa 5 mm ja jatka kohdasta 6.

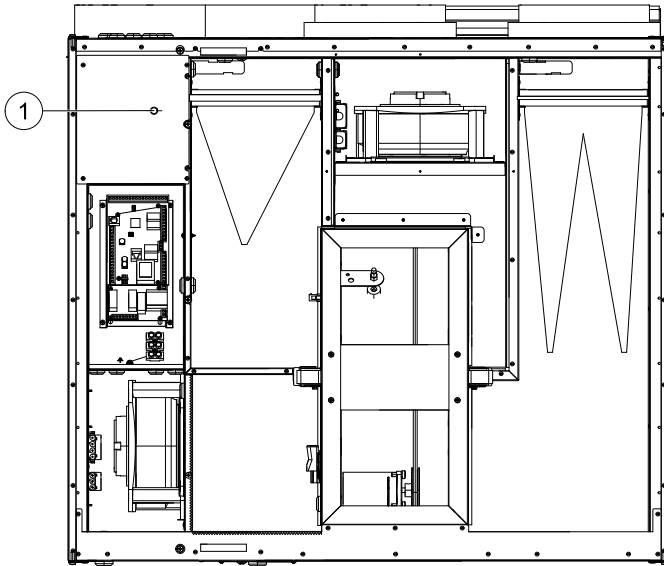
8. Sulje ja lukitse etuluukku ja kytke jännitteensyöttö.
9. Tarkasta, että hälytys on hävinnyt näytöstä.

Huom!

Jos hälytys näkyy edelleen, ota yhteys asentajaan.

5.8 Ylikuumenemisanturin palautuspainike

Jos tuloilman lämpötila on alhainen, ylikuumenemissuoja on ehkä lauennut. Ylikuumenemissuoja voidaan palauttaa palautuspainikkeella (1).



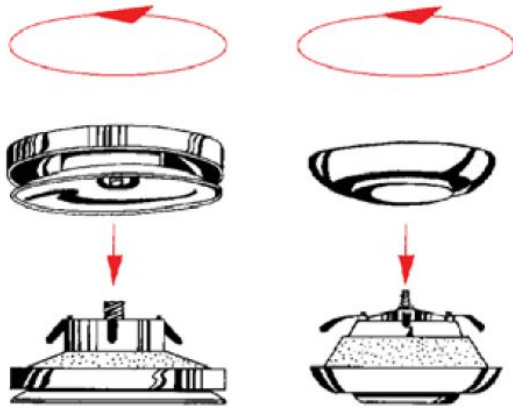
Kuva 5 Ylikuumenemisanturin palautuspainike

1. Pysäytä yksikkö kytkemällä irti verkkojännite.
2. Avaa etuluukku. Katso luku 5.2.
3. Avaa sivuluukun ruuvit ja avaa luukku.
4. Paina palautuspainiketta (1).
5. Sulje ja lukitse etu- ja sivuluukku ja kytke jännitteensyöttö.

6 Kanaviston huolto

6.1 Poistosäleikköjen ja tuloilmahajottimien puhdistus

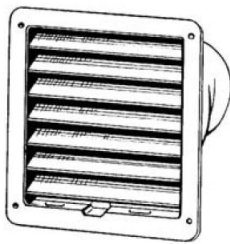
Järjestelmä syöttää raikasta ulkoilmaa kotiisi ja poistaa käytetyn sisäilman kanaviston ja hajottimien/venttiilien kautta. Hajottimet ja venttiilit on asennettu seiniin ja kattoihin makuuhuoneissa, olohuoneessa, kylpyhuoneissa, wc:ssä jne. Irrota hajottimet ja venttiilit ja pese ne tarvittaessa saippuvedellä (varo sekoittamasta hajottimia/venttiilejä). Hajottimet/venttiilit voidaan puhdistaa tarvittaessa.



Kuva 6 Hajottimet ja venttiilit

6.2 Ulkoilmanoton tarkastus

Lehdet ja roskat saattavat tukkia ilmanottosäleikön ja heikentää koneen tehoa. Tarkasta ilmanottosäleikkö ja puhdista tarvittaessa. On suositeltavaa tehdä tämä vähintään kaksi kertaa vuodessa.



Kuva 7 Tuloilmasäleikkö

6.3 Kattohormin tarkastaminen

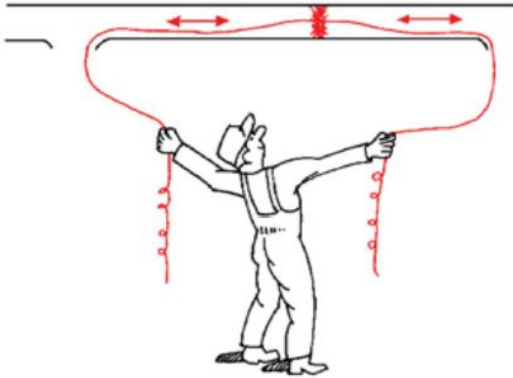
Poistoilmakanavaan liitetty kattohormi on tarkistettava vähintään kaksi kertaa vuodessa ja puhdistettava tarvittaessa.

6.4 Kanaviston tarkastus ja puhdistus

Pöly- ja rasvakerrostumia saattaa muodostua kanavistoon, vaikka suodattimet vaihdetaan säännöllisesti. Tämä heikentää järjestelmän suorituskykyä.

Kanavat tulee sen vuoksi puhdistaa/vaihtaa tarvittaessa. Teräskanavat voidaan puhdistaa vetämällä kuumaan saippuaveteen kastettu harja kanavan läpi hajotin-/säleikköaukkojen tai erityisten tarkastusluukkujen (jos asennettu) kautta.

Kanavisto tulisi puhdistaa 5 vuoden välein. Se kannattaa teettää IV-alan yrityksellä.



Kuva 8 Kanaviston puhdistus

7 Vianetsintä

Hälytys näytetään näytössä näkyvällä kolmiolla ja tekstillä. Valitse varoituskolmio valintanuppia kiertämällä ja näytä hälytys painamalla kaksi kertaa vahvistuspainiketta.

Vaara

Varmista, että kone on kytketty irti sähköverkosta ennen huolto- ja sähkötyötä!

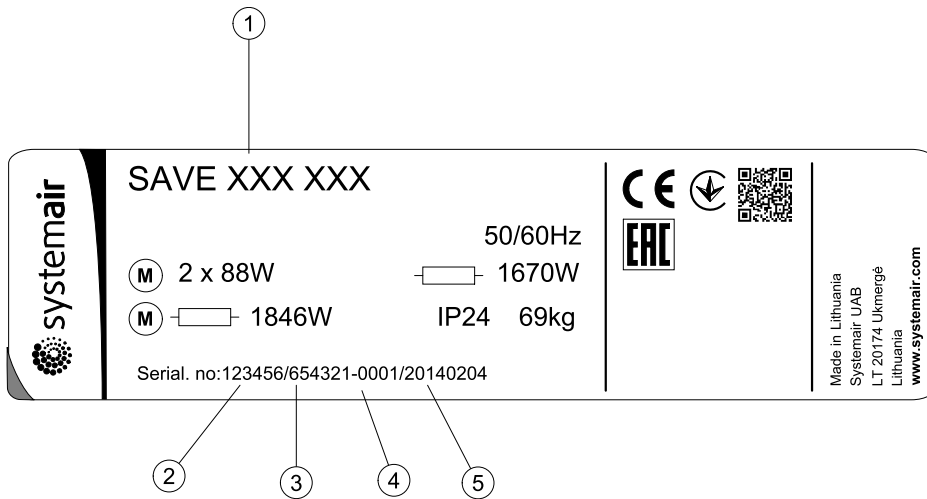
7.1 Hälytysluettelo

Hälytys	Selitys	Toimi seuraavasti
Puhallin	osoittaa, että vika on joko syötössä tai poistoilmapuhaltimessa.	Hälytys näkyy ohjauspaneelissa. Tarkasta, että pistokkeet on kytketty molempiin puhaltimiin. Kysy asiasta asentajalta tai myyntipisteestä.
EMT/Jäätymis	Osoittaa jäätymissuojan launneen (vesilämmityspatterin yhteydessä) tai ylikuumenemissuojan launneen (sähköisen jälkilämmityspatterin yhteydessä).	Jäätymissuojan hälytys aiheuttaa seuraavat: <ul style="list-style-type: none"> Molemmat puhaltimet pysähtyvät. Ulkoilma- ja poistoilmapellit sulkeutuvat. Vesiventtiili avautuu täysin (10 V signaali toimilaitteelle). Kone käynnistyy uudelleen, kun veden lämpötila on +5°C korkeampi kuin jäätymissuojauksen asetustemperatura. Ylikuumenemissuojan (EMT) laukeaminen ilmaistaan hälytyksellä ohjauspaneelissa.

Hälytys	Selitys	Toimi seuraavasti
		<p>Palauta painamalla palautuspainiketta. Katso luku 5.8.</p> <p>Jos ongelma jatkuu, ota yhteyttä asentajaan tai myyntiliikkeeseen.</p>
Rot	Ilmaisee roottorin toimintahäiriön.	<p>Hälytys näkyy ohjauspaneelissa.</p> <ul style="list-style-type: none"> • Jos pyörivä lämmönsiirrin on pysähtynyt. Tarkasta roottorin hihna. Katso luku 5.7 • Jos lämmönsiirrin pyörii, tarkasta että anturin pistoke on kytketty ja että anturin ja magneetin välillä on 5-10 mm rako. <p>Säädä rako tarvittaessa.</p> <p>Jos hälytys uusiutuu, roottorin anturi saattaa olla viallinen.</p> <p>Kysy asiasta asentajalta tai myyntipisteestä.</p>
Pb vika	<p>Vika yhteydessä sähköisen jälkilämmittimen relekorttiin (jos asennettu ja aktivoitu).</p> <p>Ylikuumenemissuojan anturin automaattinen palautus (ET2) on ehkä lauennut korkeasta lämpötilasta johtuen.</p>	<p>Hälytys näkyy ohjauspaneelissa.</p> <p>Lämmitintä ei aktivoida.</p> <p>Jos ET2 on lauennut, odota 10–15 min. Jos vika ei häviä, ota yhteyttä asentajaan tai myyntiliikkeeseen.</p>
Lämpö	Yhden tai useamman lämpötila-anturin toimintahäiriö.	<p>Hälytys näkyy ohjauspaneelissa.</p> <p>Ota yhteyttä asentajaan tai myyjään.</p>
Suodatin	Suodattimen vaihto aika.	<p>Hälytys näkyy ohjauspaneelissa.</p> <p>Vaihda suodatin käyttöohjeen ohjeiden mukaan.</p>
Matala SS	Osoittaa alhaisen tuloilman lämpötilan.	<p>Hälytys näkyy ohjauspaneelissa.</p> <p>Jos vesilämmitin on asennettu ja jäätymissuojaus ei laukea, lisäsuojaustoiminto aktivoidaan, kun tuloilman lämpötila laskee alle 5 °C ja ulkoilman lämpötila on alle 0 °C.</p>
Rh	Ilmaisee vian sisäisessä suhteellisen kosteuden anturissa.	Hälytys näkyy ohjauspaneelissa.

7.2 Laitekilpi

Ennen kuin otat yhteyttä huoltoedustajaan, merkitse muistiin tuotenumero ja valmistusnumero laitekilvestä, joka löytyy koneen päältä kanavaliittimien läheltä tai koneen sisäpuolelta pohjalta.



Kuva 9 Laitekilpi

Sijainti	Kuvaus
1	Tuotekoodi (tuotteen tekniset tiedot)
2	Tuotenumero
3	Tuotannon tilausnumero
4	Sarjanumero
5	Valmistuspäiväys (VV.KK.PP)

Systemair Sverige AB pidättää oikeuden tehdä muutoksia ja parannuksia tähän käsikirjaan milloin tahansa siitä etukäteen ilmoittamatta.



Systemair UAB
Linių st. 101
LT-20174 Ukmergė, LITHUANIA
Phone +370 340 60165
Fax +370 340 60166
www.systemair.com