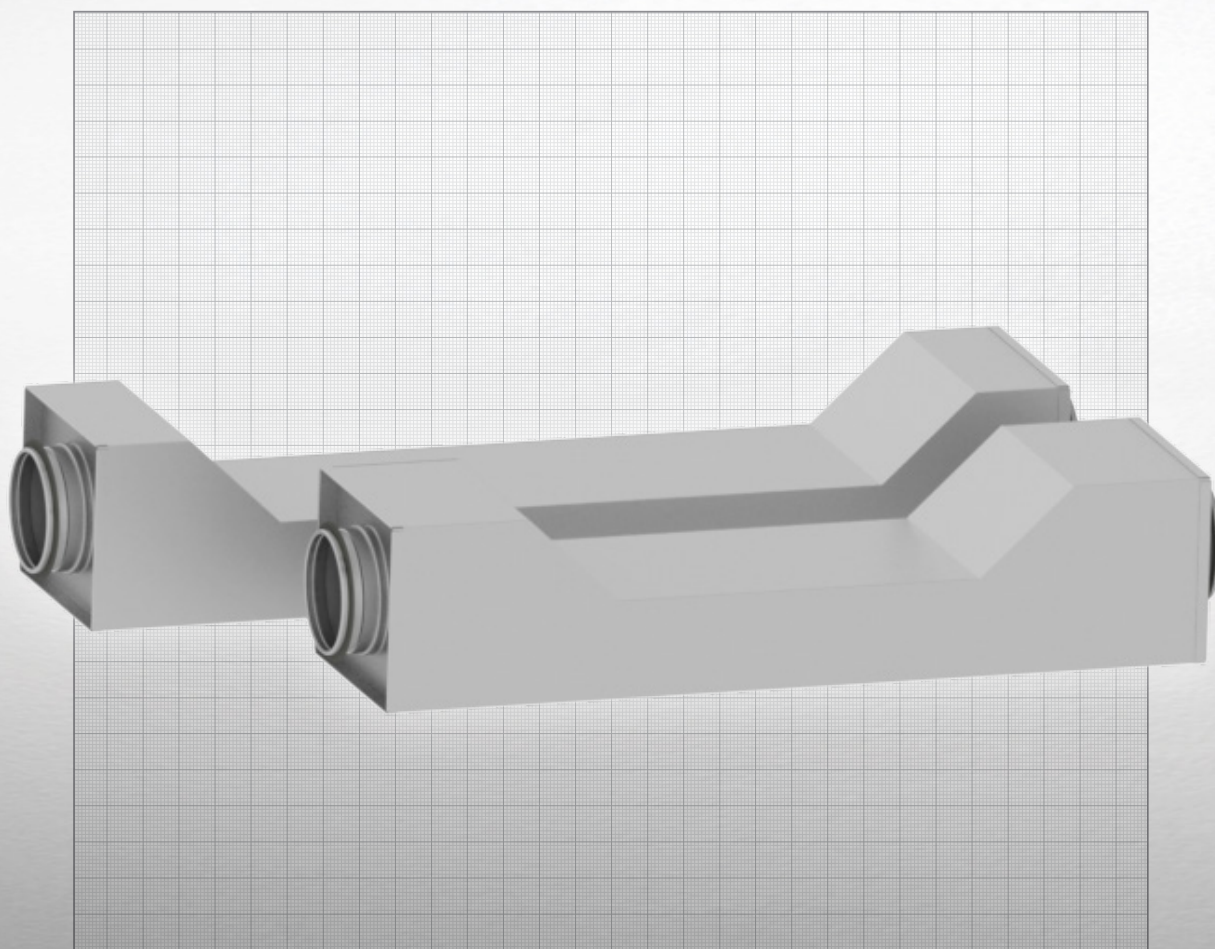


Ristiinmenokappale RMK



RISTIINMENOKAPPALE

Ristiinmenokappale RMK

Ristiinmenokappale



Ristiinmenokappale RMK

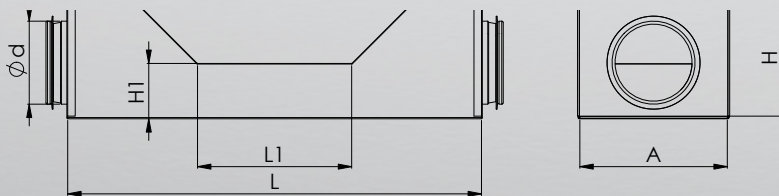
Ristiinmenokappale kanavien risteämiseen ahtaissa tiloissa ja matalissa alaslaskuissa.

Mahdollistaa kanavien risteuksen samassa tasossa. Ei kasvata painehäviötä.

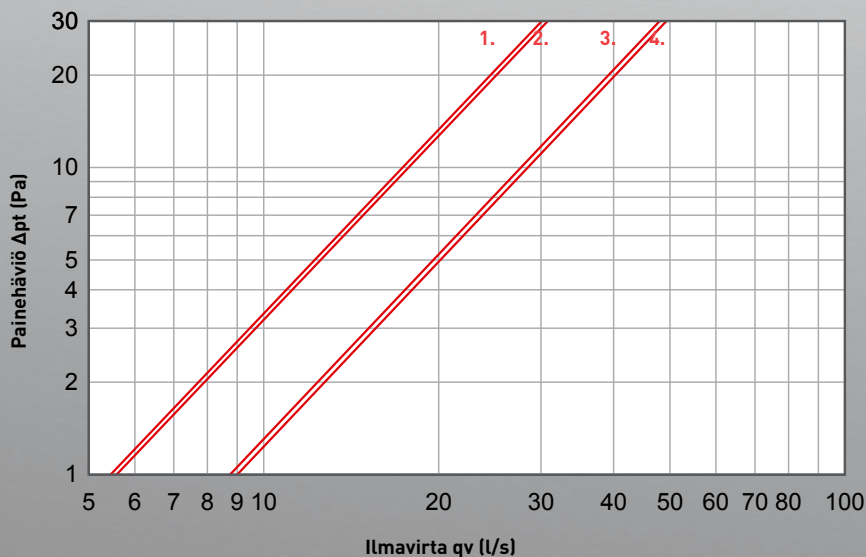
Helppo asennus pyöreillä liitännöillä.

Onnline-ristiinmenokappale on vakiona valmistettu kuumasinkitystä teräslevystä.

Koodi	SAP	Nimellismitta, Ød	L, mm	A, mm	H, mm	H1, mm	L1, mm	Paino, kg
8105900	ASE595	100	500	180	130	60	185	2,1
8105901	ASE596	125	500	180	160	80	185	2,4
8105902	ASE597	100	690	180	130	60	370	2,6
8105903	ASE598	125	690	180	160	80	370	2,8



Painehäviö



1. 100-690
2. 100-500
3. 125-690
4. 125-500