

## KV sileo 250 M kanavapuhallin

LVI-no: 8012946, Seinä-/kattokiinnitys

Tuotenumero: 25375

Vaihtoehto: 230V 1~ 50Hz



- Sisäänrakennetut lämpökylkimet
- Asennusasento vapaa
- Luotettava, huoltovapaa

KV-sarja on suunniteltu seinään tai kattoon asennettavaksi poistopuhaltimeksi. Kaikissa KV-puhaltimissa on vähintään 25 mm pitkät liitosyhteet kanavaan imupuolella. FK-kanavaliitin mahdollistaa helpon asennuksen ja huollon, sekä estää tärinän siirtymisen kanavistoon.

Puhaltimissa on taaksepäin kaartuvat siivet ja ulkoroottorimoottorit. Kaavut on prässätty galvanoidusta teräslevystä. Puhaltimet täyttävät tiiveysluokan C vaatimukset. Puhaltimia on mahdollista käyttää ulkona ja kosteissa tiloissa edellyttäen, että ne pyörivät jatkuvasti jollakin nopeudella.

Puhaltimet ovat säädettävissä 5-porrasmuuntajalla. Tyristorisäätöä emme suosittele. Ylikuumentumisen estämiseksi KV 100 M- ja KV 125 M-puhaltimien moottorit on impedanssisuojattu. Jäähdyttyään, puhallin käynnistyy uudelleen.

**Huomio!** Seinään/kattoon tehtävän läpiviennin on oltava huomattavasti suurempi, kuin puhaltimen imuaukko. Lisätietoa mittakuvasta.



### Tekniset parametrit

Nimellisdata		
Jännite (ominais)	230	V
Taajuus	50	Hz
Vaihe(et)	1~	
Ottoteho	103	W
Syöttövirta	0,454	A
Siipipyörän nopeus	2 486	r.p.m.
Ilmavirta	max 221	L/s
Kondensaattorin kapasitanssi	2,5	µF
Kuljetetun ilman lämpötila	max 70	°C
Kuljetetun ilman maksimilämpötila kierroslukusäädössä	70	°C
Äänidata		
Äänenpainetaso 3 m (20m <sup>2</sup> Sabine)	46	dB(A)

**Suojaus/luokitus**

Kotelointiluokka, moottori	IP44
Eristysluokka	F

**Data ErP:n mukaan**

ErP -valmis	ErP 2018
-------------	----------

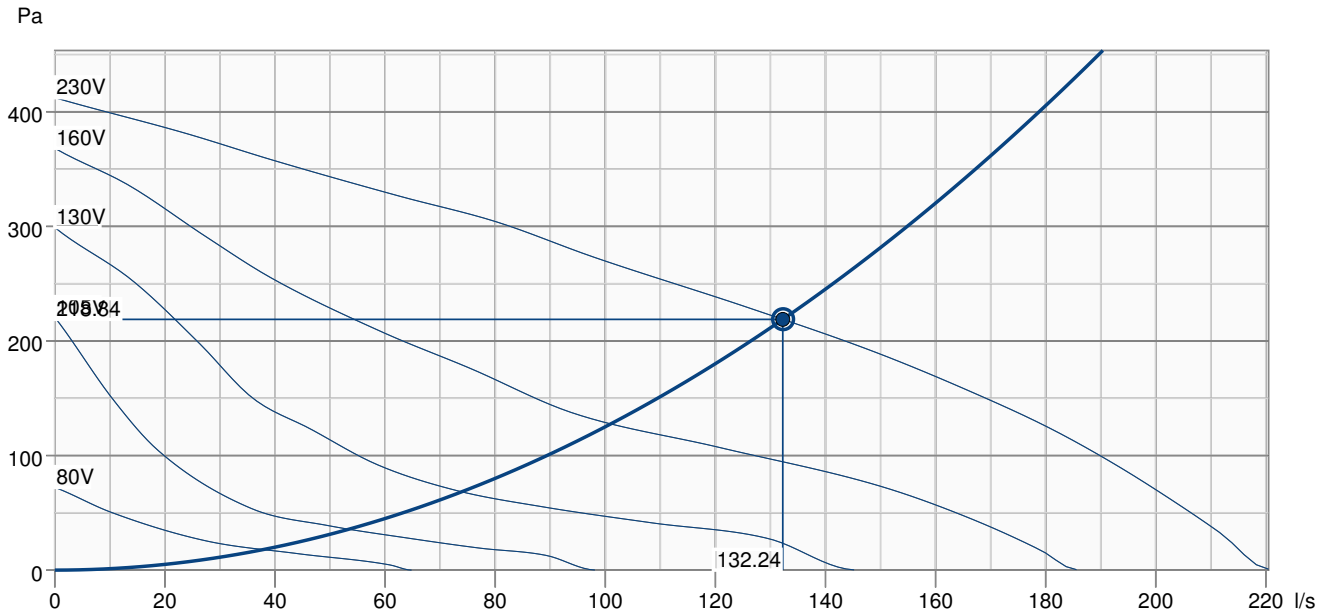
**Mitat ja painot**

Kanavan mitta; pyöreä, sisään	250	mm
Kanavan mitta; pyöreä, ulos	250	mm
Paino	3,8	kg

**Muut**

Kanavaliitoksen tyypit	Pyöreä
Moottorityyppi	AC

## Suorituskäyrä

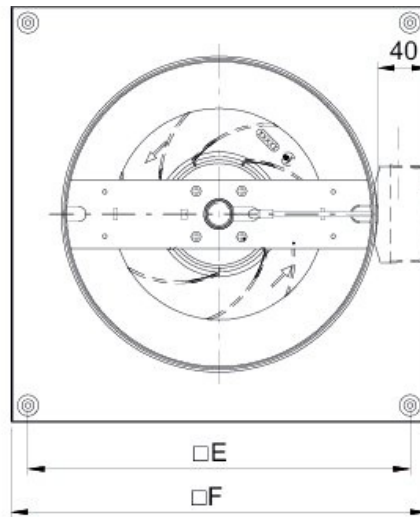
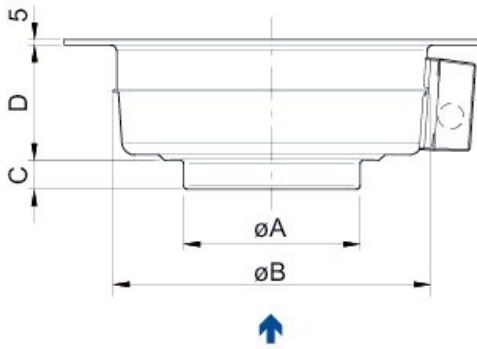


### Hydrauliset tiedot

Vaadittu ilmavirta	132.3 l/s
Vaadittu staattinen paine	219 Pa
Toimintapisteen ilmavirta	132.2 l/s
Toimintapisteen staattinen paine	219 Pa
Ilman tiheys	1.204 kg/m <sup>3</sup>
Teho	0.10 kW
Puhaltimen ohjaus - RPM	2485 rpm
Virta	0.45 A
SFP	0.773 kW/m <sup>3</sup> /s
Jännitesäädin	230.0 V
Syöttövirta	230 V

Äänentehotaso		63	125	250	500	1k	2k	4k	8k	Yhteen
Tulo	dB(A)	40	52	62	59	64	59	54	54	68
Ulostuloaukko	dB(A)	28	40	50	60	66	65	57	52	70
Ympäriävä	dB(A)	25	25	31	45	51	44	40	38	53
Äänenpainetaso 3m (20 m <sup>2</sup> Sabine)	dB(A)	-	-	-	-	-	-	-	-	46
Äänenpainetaso 3m vapaa-alue	dB(A)	-	-	-	-	-	-	-	-	32

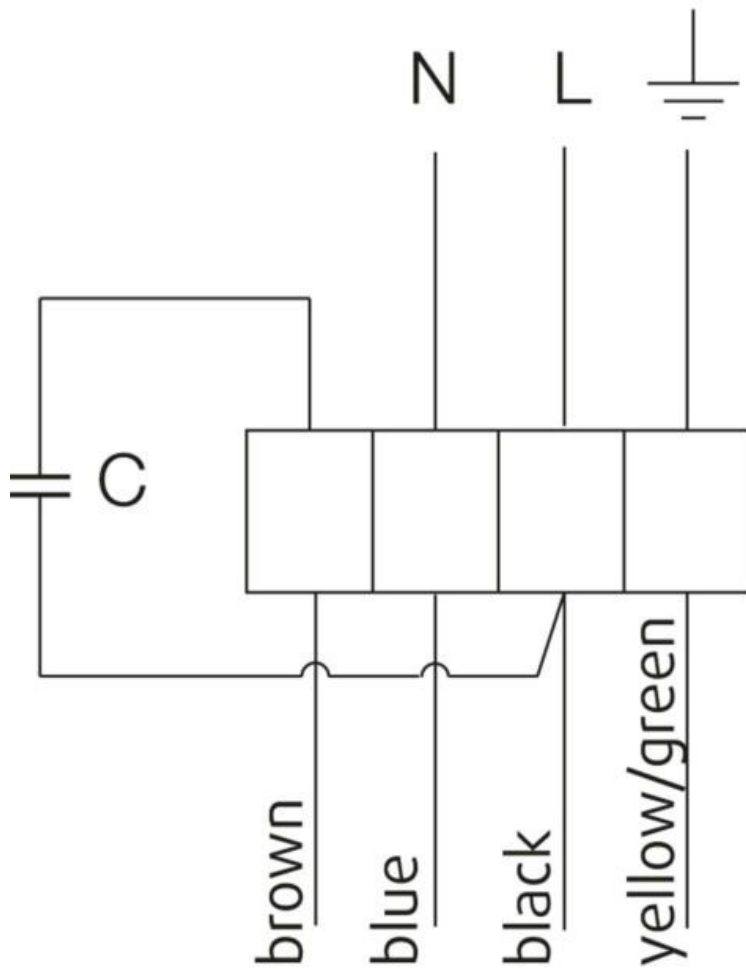
## Mitat



	ØA	ØB	C	D	□E	□F
KV 250 M	249	336	30,5	135	394	425

## Kytentäkaavio

230V 1~



U1 = blue = sininen

U2 = black = musta

Z = brown = ruskea

PE = yellow/green = kelta/vihreä

## Ecodesign

Tuote	
Kauppanimi	Systemair
Tuotteen nimi	KV 250 M Sileo
Ecodesign	
ErP - yhteensopivuus	2018
Yksikköluokka	NRVU
Ohjaus	Ulkoisen MSD tai VSD
Yksikön tyyppi	UVU
Lämmönvaihdintyyppi	Ei mitään
Lämpötilasuhde UVU	Ei sovellettavissa
qv nom	0,1323 m <sup>3</sup> /s
P nom.	0,102 kW
Ps nom	219 Pa
Puhallintehokkuus	28 %
Ulkoisen vuoto	5 %
Äänentehotaso LWA	43 dB(A)

## Lisätarvikkeet

- RE 1,5 muuntajasäädin (5000)
- REPT 6 puhallinsäädin 6A (5698)
- REV-3POL/03 ON/OFF (33978)
- VKK 250 kanavasuljin (1627)
- DTV 500A painekeytkin (96807)
- RT 0-30 huonetermostaatti (5151)
- Termostaatti -35... +20 C IP40 (5630)
- CWK 250-3-2,5 kanavajähdytin (30024)
- FGR 250 suodatinkasetti (1815)
- LDC 250-900 äänenvaimennin (5196)
- VBC 250-2 vesilämmityspatteri (5460)
- X-VK 35 sälesuljin (5642)
- REE 1 pyörimisnopeudensäädin (5314)
- REU 1,5 muuntaja 2-nop. (5004)
- SG 250 suojaverkko (5610)
- CO2RT-R-D kytkin (6993)
- Liiketunnistin/IR24-P (6995)
- T 120 ajastin (5165)
- CBM 250-6,0 400V/2 (9089)
- FFR 250 suodatinkasetti (1776)
- FK 250 kanavaliitin (1612)
- RSK 250 alipainepelti (5603)
- VBC 250-3 vesilämmityspatteri (9843)

## Asiakirjat

- Fans\_Operating and Maintenance\_instr\_202341\_CE\_multilingual.pdf

## Lisätiedot